

iQ700, Table à induction, 60 cm, sans cadre EX651HEC1M



Accessoires en option

HZ32WA00	Sonde à viande sans fil
HZ390522	GRIL FONTE 40X20 CM
HZ9CF240	POÊLE À FRIRE 24CM Ø
HZ9CF280	POÊLE À FRIRE 28CM Ø
HZ9FF010	PLAT A ROTIR POUR TABLE INDUCTION
HZ9FF030	SET DE RECIPIENTS PR INDUCTION 3PCS
HZ9FF040	SET DE RECIPIENTS PR INDUCTION 4PCS
HZ9SE030	Set de 2 casseroles et 1 poêle à frirer
HZ9SE040	BATTERIE CUISINE 4 PCS
HZ9TY010	Teppan Yaki

La plaque de cuisson intelligente flexInduction - pour une plus grande flexibilité lors de la cuisson et des possibilités infinies connectées par Home Connect.

- ✓ flexInduction : zone de cuisson intelligente qui s'adapte à la taille de vos récipients.
- ✓ Home Connect - Intégrez votre plaque de cuisson dans la cuisine intelligente.
- ✓ Déplacez vos plats librement sur votre table à induction sans perdre la puissance de cuisson avec flexMotion.
- ✓ powerBoost – Augmente la puissance d'une zone à induction.
- ✓ Minuterie avec coupure automatique : la zone de cuisson se coupe automatiquement lorsque le temps de cuisson est écoulé.

Équipement

Données techniques

Appellation produit/famille: Foyer en vitrocéramique
 Design: Encastrable
 Type d'énergie: Électrique
 Nombre de foyers: 4
 Niche d'encastrement: 51 x 560-560 x 490-500 mm
 Largeur: 592 mm
 Dimensions appareil H x L x P: 51x592x522 mm
 Dimensions du produit emballé (HxLxP): 130x750x600 mm
 Poids net: 12.4 kg
 Poids brut: 13.5 kg
 Témoin de chaleur résiduelle: Indépendant
 Emplacement du bandeau de commande: Devant
 Matériau de la surface: Vitrocéramique
 Couleur de la surface: Noir
 Longueur du cordon électrique: 110 cm
 Code EAN: 4242003953808
 Tension: 220-240 V
 Fréquence: 50; 60 Hz



iQ700, Table à induction, 60 cm, sans cadre EX651HEC1M

Équipement

- Table de cuisson 60 cm : espace pour 4 casseroles ou poêles

Flexibilité des zones de cuisson

- Zone flexInduction : utilisez des ustensiles de cuisine de toute forme ou taille dans la zone de 40 cm de long.
- Zone de cuisson avant gauche : 190 mm, 230 mm, 2.2 kW (PowerBoost 3.7 kW)
- Zone de cuisson arrière gauche : 190 mm, 230 mm, 2.2 kW (PowerBoost 3.7 kW)
- Zone de cuisson arrière droite : 145 mm, 1.6 kW (PowerBoost 2.2 kW)
- Zone de cuisson avant droite : 210 mm, 2.5 kW (PowerBoost 3.7 kW)

Confort d'utilisation

- touchSlider : contrôlez directement la puissance avec le slider tactile
- Bouton favoris : accédez directement aux fonctions favorites grâce à un bouton configurable
- 17 positions de réglage : adaptez précisément la puissance sur 17 niveaux (9 niveaux principaux et 8 intermédiaires)
- via HC app/MyButton. Maintien les plats à faible température
- Timer avec fonction arrêt : éteint la zone de cuisson à la fin du temps programmé (ex. : pour les œufs à la coque)
- Minuteur : une alarme retentit à la fin du temps programmé (ex. : pour les pâtes)
- Réglage du volume sonore de la table en fonction des besoins

Gain de temps & efficacité

- powerBoost sur chaque foyer
- via HC app/MyButton. Chauffez les poêles plus rapidement qu'en puissance max. tout en protégeant leurs revêtements
- Les zones de cuissons sont automatiquement assemblées ou dissociées en fonction de la taille des poêles et casseroles.
- flexMotion : reconnaissance des déplacements des récipients : lorsque vous déplacez une casserole vers une autre zone de cuisson, transférez tous les réglages précédents vers la nouvelle zone par la simple pression d'un bouton
- Sélection automatique des zones : lors de la mise en marche, la table de cuisson sélectionne automatiquement la zone de cuisson sur laquelle est placé le nouvel ustensile de cuisson
- Lors du déplacement d'une casserole, les réglages s'ajustent instantanément et la zone de cuisson s'adapte à la taille de l'ustensile de cuisson
- Fonction QuickStart : détection automatique des récipients sur la zone de cuisson
- Fonction ReStart : en cas d'arrêt involontaire, rétablissez tous les réglages précédents en remettant la table de cuisson en marche dans les 4 secondes

Aide à la cuisine

- fryingSensor Pro : maîtrisez la cuisson grâce à la régulation automatique de la température via un capteur intégré
- Assistant cuisson : trouvez facilement le bon réglage de température d'un plat via l'application Home Connect

Connectivité

- Home Connect : vérifiez si la table de cuisson est éteinte même en dehors de chez vous, et trouvez des recettes ou des fonctions supplémentaires dans l'application Home Connect.
- cookConnect : la hotte s'active automatiquement pendant les cuissons grâce à la connexion WiFi (voir modèles compatibles).
- Oui : la hotte adapte automatiquement la vitesse de la hotte grâce aux données de cuisson fournies en continu par la table de cuisson (avec une hotte adaptée et un compte Home Connect connecté).
- via MyButton : ouvrez l'univers intelligent de votre table de cuisson (service partenaire requis).
- Mise à jour récurrente de l'appareil (fonctionnalité disponible avec le compte Home Connect) : permet de maintenir l'appareil toujours à jour.

Design

- Bords biseautés

Sécurité

- Témoin de chaleur résiduelle à 2 niveaux : indique les zones de cuisson qui sont encore chaudes
- Sécurité enfants
- Fonction pause : interrompez le processus de cuisson, par exemple pour répondre à la porte
- Interrupteur principal : éteignez toutes les zones de cuisson par simple pression d'un bouton
- Sécurité surchauffe

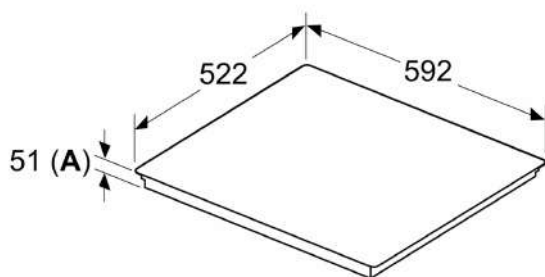
Données techniques

- Dimensions du produit (HxLxP mm) : 51 x 592 x 522
- Taille de niche requise pour l'installation (HxLxP mm) : 51 x 560 x (490 - 500)
- Épaisseur minimale du plan de travail : 16 mm
- Puissance de raccordement : 7.4 kW
- Fonction PowerManagement : permet de réduire la puissance de la table pour convenir à toute installation électrique
- Câble de raccordement : 1.1 m

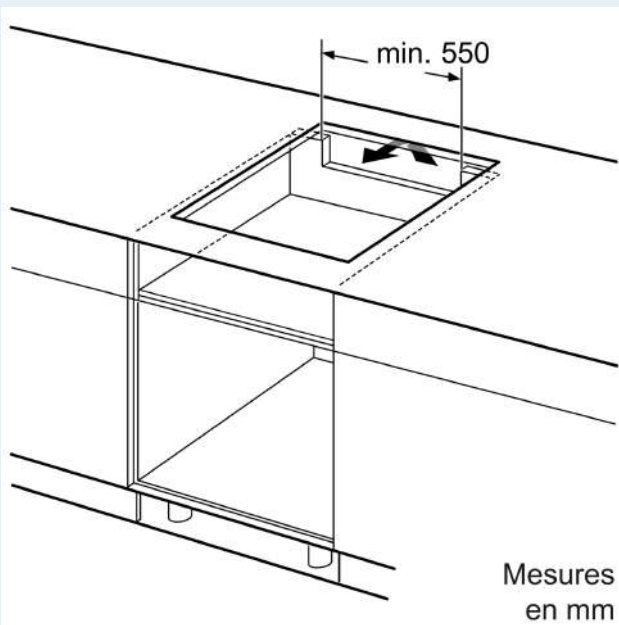
iQ700, Table à induction, 60 cm, sans cadre EX651HEC1M

Cotes

Mesures en mm

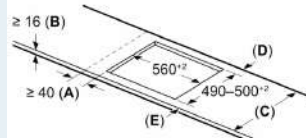


A: Profondeur d'encastrement



Mesures en mm

Mesures en mm



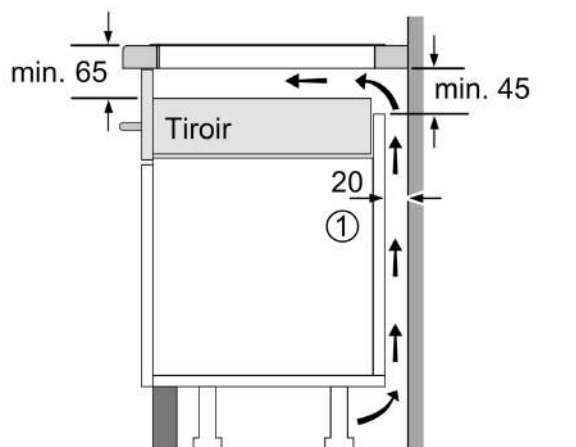
A: Distance min. entre la découpe de la plaque de cuisson et le mur

B: L'espace entre la surface du plan de travail et le haut de la façade du four doit être de 30 mm

Voir les exigences d'espace pour le four

C	D	E
585-600	50	≥ 35
> 600	≥ 50	≥ 50

Le plan de travail dans lequel la table de cuisson est installée doit supporter des charges d'environ 60 kg ; il convient d'utiliser des sous-structures appropriées si nécessaire



① Prévoir une fente d'aération.

Mesures en mm

Cotes

