

## FOUR PYROLYSE

HAO475PB



### DUAL CLEANING

DEUX OPTIONS DE NETTOYAGE DANS UN MÊME FOUR, VOUS PERMETTANT DE LE NETTOYER SANS EFFORT QUELLE QUE SOIT L'OCCASION. L'UTILISATEUR PEUT CHOISIR ENTRE UN CYCLE HYDROLYSE OU PYROLYSE.



### CONTRÔLE ELECTRONIQUE DE LA TEMPERATURE

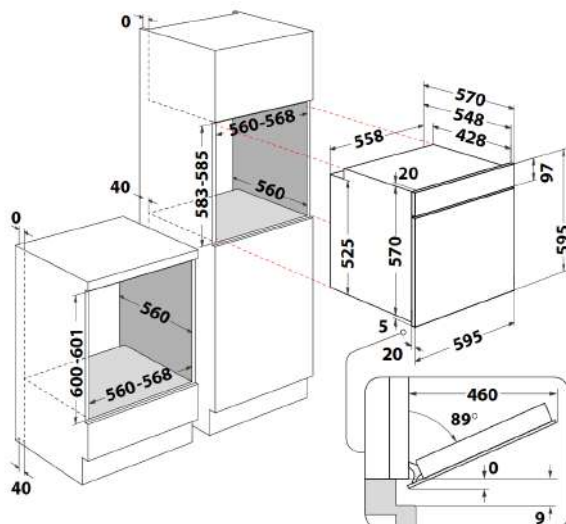
LA GARANTIE D'UNE CHALEUR STABLE ET CONSTANTE (+/- 2°C) GRÂCE À UN AJUSTEMENT FIABLE DE LA RÉGULATION DE LA TEMPÉRATURE DANS TOUTE LA CAVITÉ DU FOUR.



### FONCTIONS AUTOMATIQUES

LA GARANTIE DES MEILLEURS RESULTATS GRÂCE A LA GESTION AUTOMATIQUE DE TOUS LES PARAMETRES DE CUSSION

Marque	HOTPOINT/ARISTON
Référence du produit	HAO475PB
<b>CARACTERISTIQUES GENERALES</b>	
Conception du four	Multifonction
Mode de nettoyage	Pyrolyse + Hydrolyse
Mode de cuisson	chaleur tournante
<b>PROGRAMMATEUR</b>	
Commandes	manettes
Type d'affichage	Digital
Display	Oui, blanc
Préconisation de température	-
<b>FONCTIONS</b>	
Nombre total de fonctions	7
Fonctions traditionnelles	5 fonctions : Convection naturelle, Chaleur tournante, Eco convection naturelle, Grill, Turbo Grill
Fonctions automatiques	2 fonctions : Pain Auto, Pâtisseries Auto
<b>SECURITE</b>	
Verrouillage manuel des commandes	non
<b>EQUIPEMENT</b>	
Type de conre-porte	Plein verre
Type de Guide du four	inox
Tournebroche	Non
Grilles	1
Lêchefrite	1
Rail télescopique Wpro compatible (en option)	TOR200
Porte amovible démontable	oui
Eclairage cavité (W)	Halogène (25W)
<b>NORME &amp; CONSOMMATIONS ENERGETIQUES</b>	
Classe d'efficacité énergétique	A++
Volume de la cavité (en litres)	71 L
Source de chaleur - Four principal	Electrique
Consommation mode conventionnel [kWh/Cycle]	0,52
Consommation mode accéléré [kWh/Cycle]	0,83
Surface de cuisson (cm2)	1020
<b>PUISSANCES EN W</b>	
Puissance totale	3300
Puissance du gril (W)	2200
<b>POIDS &amp; DIMENSIONS</b>	
Dimensions du produit (HxLxP en mm)	595x595x570
Dimensions cavité du meuble (HxLxP en mm)	Voir schéma
Dimensions avec emballage (HxLxP en mm)	670x640x650
Poids net (kg)	25,0
Poids avec emballage -brut- (kg)	26,3
<b>COLORIS &amp; CODES DU PRODUIT</b>	
Coloris	Verre noir
Code 12NC	859991705540
Code Commercial	HAO475PB
Code EAN	8050147705544
Origine de fabrication	Pologne
Durée de disponibilité des pièces détachées	12 ans



-

—