

Frigelux®

MANUEL D'UTILISATION INSTRUCTION MANUAL



CONGÉLATEUR / FREEZER CTT62BE

Merci de lire cette notice avant l'utilisation de votre appareil. Notice à conserver.

Thank you for reading this manual before using your appliance. Keep this manual with the appliance.

Cher(e) client(e),

Avant de faire fonctionner votre nouveau congélateur, veuillez lire attentivement ce mode d'emploi. Il contient des informations très importantes concernant les règles de sécurité, d'installation et d'entretien. Veuillez conserver ce mode d'emploi et en informer dans la mesure du possible tout nouvel utilisateur.

Des notes relatives à votre propre sécurité ou au bon fonctionnement de l'appareil sont signalées par un triangle d'avertissement et/ou par les expressions : (Attention ! Prudence ! Important !) Veuillez les lire attentivement.

1. INSTRUCTIONS DE SECURITE GENERALE

Pour votre sécurité et pour une utilisation correcte de l'appareil, avant d'installer et d'utiliser l'appareil pour la première fois, lisez attentivement cette notice, y compris les mises en garde et les conseils utiles qu'elle contient. Afin d'éviter d'endommager l'appareil et/ou de vous blesser inutilement, il est important que les personnes amenées à utiliser cet appareil aient pris entièrement connaissance de son fonctionnement ainsi que de ses fonctions de sécurité. Conservez ces consignes pour plus tard et pensez à les ranger à côté de l'appareil, afin qu'elles soient transmises avec ce dernier en cas de vente ou de déménagement. Cela permettra de garantir un fonctionnement optimal de l'appareil.

Pour éviter tout risque de blessure, conservez cette notice. Le fabricant ne saurait être tenu responsable en cas de mauvaise manipulation de l'appareil.

Sécurité des enfants et personnes vulnérables

- Cet équipement ne doit pas être utilisé par des personnes (y compris des enfants) dont les capacités physiques, sensorielles ou mentales sont diminuées ou qui n'ont pas l'expérience ou les connaissances nécessaires, sauf si elles sont placées sous la surveillance d'une personne responsable de leur sécurité ou si cette personne leur a communiqué les instructions nécessaires pour utiliser l'appareil. Le nettoyage et l'entretien de l'appareil ne peuvent être confiés à des enfants, excepté s'ils sont sous surveillance d'une personne responsable.
- Conservez tous les emballages hors de portée des enfants, pour éviter tout risque de suffocation.
- Si vous décidez de mettre au rebut l'appareil, débranchez-le de la prise murale, coupez le câble de connexion (au raz de l'appareil) et retirez la porte afin d'empêcher les enfants de jouer avec et de s'enfermer à l'intérieur.
- Maintenir l'appareil et son cordon hors de portée des enfants de moins de 8 ans.

Sécurité générale

ATTENTION — Cet appareil est destiné à être utilisé pour des applications domestiques et analogues telles que : les coins cuisines réservés au personnel des magasins, bureaux et autres environnements professionnels ; les fermes et l'utilisation par les clients des hôtels, motels et autres environnements à caractère résidentiel ; les environnements de type chambres d'hôtes ; la restauration et autres applications similaires hormis la vente au détail.

ATTENTION — Ne rangez jamais de substances inflammables tels que des aérosols à l'intérieur de cet appareil, car elles pourraient s'y déverser.

ATTENTION — Si le cordon d'alimentation est endommagé, vous devez le remplacer immédiatement auprès de votre fabricant, ou d'un revendeur qualifié, afin d'éviter tout risque d'électrocution.

ATTENTION — Maintenez les ventilations bien ouvertes, et vérifiez bien que l'air peut circuler par les ouvertures, surtout si l'appareil est encastré dans le mur.

ATTENTION — N'endommagez pas le circuit de réfrigération.

ATTENTION — N'utilisez pas d'appareils électriques à l'intérieur du compartiment, sauf si ces derniers sont tolérés par le fabricant.

ATTENTION — Le système réfrigérant et isolant contiennent des gaz inflammables. Lorsque vous mettez l'appareil au rebut, faites-le auprès d'un centre de collecte agréé. N'exposez jamais l'appareil aux flammes.

Liquide réfrigérant

De l'isobutane (R600a) est utilisé dans le circuit réfrigérant de l'appareil ; il s'agit d'un gaz naturel respectueux de l'environnement mais hautement inflammable, voire explosif. Pendant les transports et l'installation de l'appareil, veillez à vérifier qu'aucun des composants du circuit de réfrigération ne soit endommagé. Le réfrigérant (R600a) est un liquide inflammable.

Attention : Risque d'incendie

Si le circuit de réfrigération était endommagé :

- Evitez les flammes nues et toute source de chaleur ou d'étincelles.
- Ventilez bien la pièce où se trouve l'appareil.

Il est dangereux de modifier la composition de cet appareil, de quelque manière que ce soit. Tout dommage fait au cordon peut provoquer un court-circuit, et/ou une électrocution.

Sécurité électrique

- Nous ne pouvons être tenus responsables d'aucun incident causé par une mauvaise installation électrique.

- Le cordon d'alimentation ne doit pas être rallongé. N'utilisez ni prolongateur, ni adaptateur, ni prise multiple.
- Assurez-vous que la prise murale n'est pas endommagée. Une prise murale en mauvais état pourrait entraîner une surchauffe de l'appareil et son explosion.
- Vérifiez bien que vous pouvez accéder à la prise murale sur laquelle l'appareil est branché.
- Ne tirez jamais sur le câble principal.
- Ne supprimez jamais la mise à la terre.
- Si la prise murale est lâche, ne branchez pas le cordon. Il existe un risque d'électrocution ou d'incendie.
- Vous ne devez jamais utiliser l'appareil si le cache de l'éclairage intérieur n'est pas en place.
- Débranchez votre appareil avant de procéder au changement de l'ampoule (pour une ampoule LED, se référer au sous-chapitre « Changement de l'ampoule »).
- Cet appareil fonctionne sur un courant à phase unique de 220~240V/50Hz. L'appareil doit utiliser une prise murale reliée à la terre selon les recommandations en vigueur.
- Si le câble d'alimentation est endommagé, ne procédez pas à son remplacement mais contactez votre service après-vente.
- La prise de courant doit être facilement accessible mais hors de portée des enfants. En cas d'incertitude, adressez-vous à votre installateur.
- Lors de l'installation, veillez à ce que le cordon d'alimentation ne soit ni coincé ni endommagé.

Utilisation quotidienne

- Ne stockez jamais de substances ou de liquides inflammables à l'intérieur de l'appareil ; cela provoquerait un risque d'explosion.
- Ne faites pas fonctionner d'autres appareils électriques à l'intérieur de cet appareil (mixeurs, turbines à glace électrique, etc...).
- Lorsque vous débranchez l'appareil, tenez toujours la prise dans vos mains et ne tirez pas sur le cordon.
- N'exposez pas l'appareil directement au soleil.
- L'appareil doit être tenu éloigné de bougies, luminaires et autres flammes nues, afin d'éviter les risques d'incendie.
- Cet appareil est destiné exclusivement au stockage de denrées alimentaires.
- L'appareil est lourd. Soyez prudent lorsque vous le déplacez.
- Si votre appareil est équipé de roulettes, rappelez-vous qu'elles servent uniquement à faciliter les petits mouvements. Ne le déplacez pas sur de plus longs trajets.
- N'utilisez jamais l'appareil ou ses éléments pour vous appuyer.
- Pour éviter les chutes d'objets et empêcher de détériorer l'appareil, ne surchargez pas les compartiments de l'appareil.

Attention ! Nettoyage et entretien

- Avant tout entretien, débranchez l'appareil et coupez le courant.
- Ne nettoyez pas l'appareil avec des objets métalliques, un système à vapeur, des huiles volatiles, des solvants organiques ou des composants abrasifs.
- N'utilisez pas d'objets tranchants ou pointus pour retirer la glace. Utilisez un grattoir en plastique.

Information importante à propos de l'installation

- Pour que les branchements électriques soient corrects, suivez bien les consignes livrées dans ce manuel.
- Les emballages doivent être recyclés.
- Déballez l'appareil et vérifiez visuellement qu'il n'est pas endommagé. Ne branchez pas l'appareil si ce dernier est endommagé. Signalez tout dommage au point de vente où vous l'avez acheté. Dans ce cas, conservez l'emballage.
- Il est recommandé d'attendre au moins quatre heures avant de brancher l'appareil au courant, afin que le compresseur soit bien alimenté en huile.
- Une bonne circulation de l'air est nécessaire, afin d'éviter les risques de surchauffe. Pour que la ventilation soit suffisante, suivez bien les consignes d'installation fournies.
- L'appareil contenant du liquide réfrigérant doit être placé dans une pièce suffisamment grande ; comptez un mètre cube pour 8 grammes de liquide réfrigérant (la quantité totale est notée sur la plaque signalétique de l'appareil).
- **Cet appareil est destiné à être installé en pose libre uniquement, en aucun cas il ne doit être installé de manière encastrable ou intégrable. Cet appareil de réfrigération n'est pas destiné à être utilisé comme un appareil intégrable**
- Dès que possible, évitez que l'appareil ne touche les parois murales et/ou ne soit en contact avec des éléments chauds (compresseur, condensateur) afin d'éviter les risques d'incendie. Respectez toujours bien les consignes d'installation.
- L'appareil ne doit pas être situé à côté de radiateurs ou de feux de cuisson.
- Vérifiez bien que les prises sont accessibles une fois l'appareil installé.

ÉCONOMIES D'ÉNERGIE

Pour limiter la consommation électrique de votre appareil :

- Installez-le dans un endroit approprié (voir chapitre « Installation de votre appareil »).
- Gardez les portes ouvertes le moins de temps possible.
- N'introduisez pas d'aliments encore chauds dans votre appareil.
- Veillez au fonctionnement optimal de votre appareil en nettoyant périodiquement le condenseur (voir chapitre « Entretien de votre appareil »).
- Contrôlez périodiquement les joints des portes et assurez-vous qu'elles ferment toujours de manière efficace. Si ce n'est pas le cas, adressez-vous à votre service après-vente.

Recommandations d'agencement :

L'agencement suivant, des équipements de votre appareil (tiroirs, bacs, clayettes...), est recommandé pour que l'énergie soit utilisée le plus rationnellement possible par l'appareil de réfrigération. Tout changement de cet agencement peut impacter la consommation énergétique de l'appareil.

Dépannage et pièces détachées

- Toute opération électrique doit être effectuée par un technicien qualifié et compétent.
- Cet appareil doit être dépanné par un Centre de Réparation Agréé, et seules des pièces d'origine doivent être utilisées.

Cet appareil est réservé à un usage domestique exclusivement.
Le fabricant ne saurait être tenu responsable d'une autre utilisation.

Les pièces de rechange esthétiques et fonctionnelles conformément au RÈGLEMENT (UE) 2019/2019 (Annexe II, point 3.), sont mises à disposition des réparateurs professionnels et utilisateurs finaux pour une période maximale de 7 ans ou 10 ans (liste en Annexe II, point 3.a.1 et 3.a.2) à compter de la mise sur le marché de la dernière unité du modèle. La liste des pièces de rechange et la procédure pour les commander (accès professionnels / accès particulier) sont accessibles sur le site internet suivant : www.interfroidservices.fr ou par voie postale à l'adresse suivante : FRIO - Interfroid Services, 123 Route du Chêne - 72230 ARNAGE

Pour les autres pièces détachées fonctionnelles et non spécifiées dans le règlement UE 2019/2019, elles sont disponibles pour une durée de 7 ans.

La garantie constructeur est de 1 an pièces fonctionnelles.



R600a

Instructions de sécurité



Attention : N'utilisez pas de moyens mécaniques, électriques ou chimiques autres que ceux recommandés par le fabricant pour accélérer le processus de dégivrage.



Attention : N'obstruez aucune grille de ventilation de l'appareil.



Attention : Ne pas stocker de substances explosives telles les bombes d'aérosol avec des gaz propulseurs inflammables dans cet appareil.



Attention : Ne pas endommager le circuit frigorifique de l'appareil.

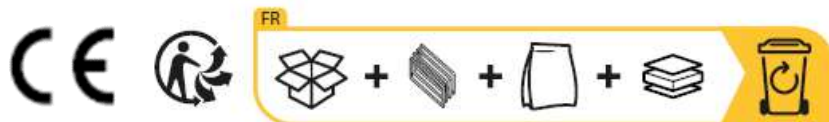


Attention : Les unités de réfrigération fonctionnant avec de l'isobutane (R600a), elles ne peuvent être placées dans une zone comportant des sources d'ignition (sources de chaleurs, étincelles, flammes... avec lesquelles le liquide pourrait être en contact en cas de fuite). Le type de fluide frigorigène est indiqué sur la plaque signalétique de l'appareil.

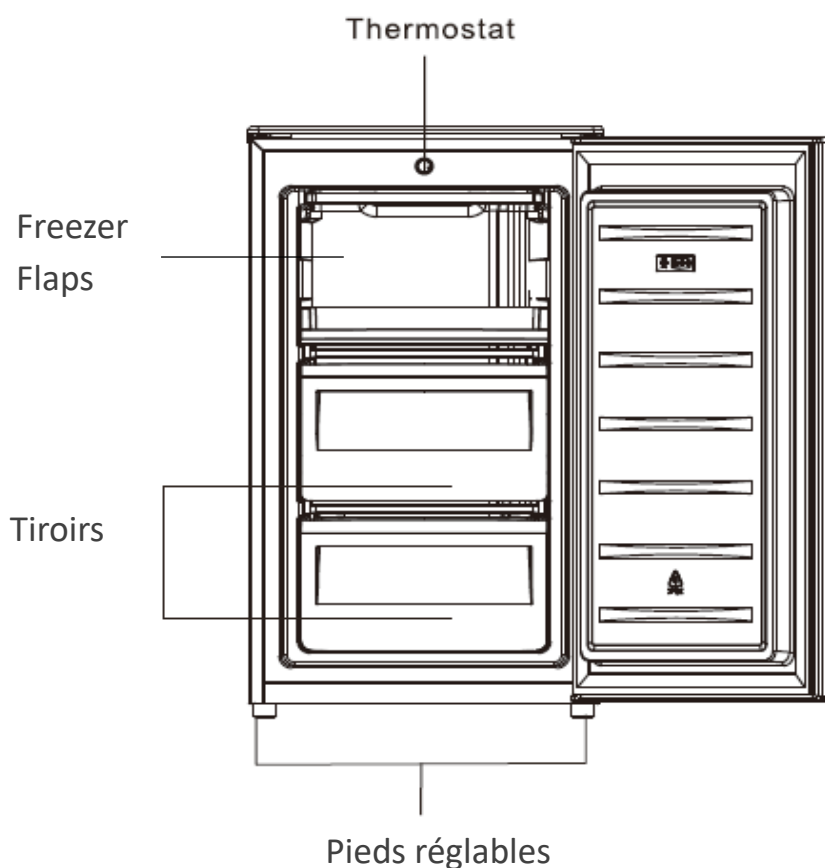


Attention : Ne pas utiliser d'appareils électriques dans les compartiments de l'appareil, sauf s'ils sont du type expressément autorisé par le fabricant.

Cet appareil est conforme à toutes les directives européennes en vigueur et à leurs modifications éventuelles.



2. DESCRIPTION DE L'APPAREIL



Pour en savoir plus sur votre produit, consulter la Base EPREL en ligne. Tel que défini dans le règlement délégué (UE) 2019/2016 de la Commission, toutes les informations relatives à cet appareil de réfrigération sont disponibles sur la Base EPREL (European Product Database for Energy Labelling). Cette base vous permet de consulter les informations et la documentation technique de votre appareil de réfrigération. Vous pouvez accéder à la Base EPREL en scannant le QR code présent sur l'étiquette énergie de votre appareil ou en vous rendant directement sur : www.ec.europa.eu et en renseignant le modèle de votre appareil de réfrigération.

3. INSTRUCTIONS D'INSTALLATION

Emplacement

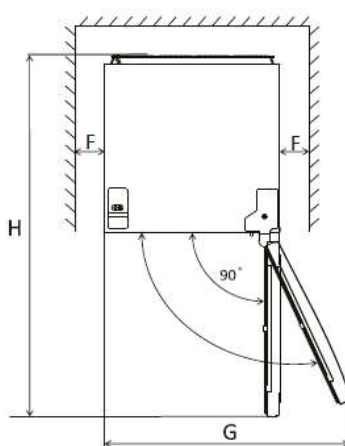
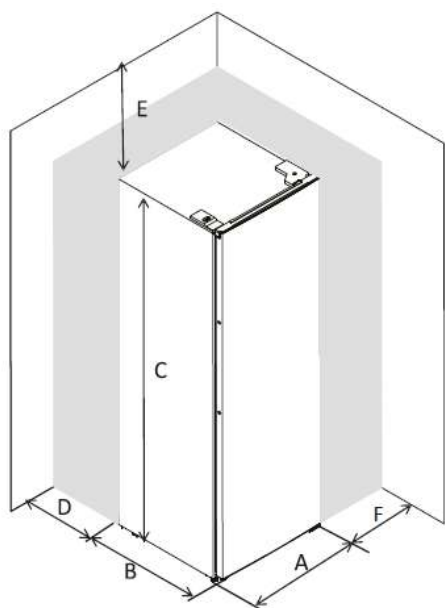
Lorsque vous sélectionnez une position pour votre appareil, vous devez vous assurer que le plancher est plat et ferme, et que la pièce est bien aérée. Une température ambiante moyenne est à respecter. Cette température est spécifique selon la classe climatique de l'appareil :

CLASSE	SYMBOLE	PLAGE DE TEMPÉRATURE AMBIANTE (°C)
Tempérée élargie	SN	De +10 à +32
Tempérée	N	De +16 à +32
Subtropicale	ST	De +16 à +38
Tropicale	T	De +16 à +43

N-ST : Cet appareil de réfrigération est destiné à être utilisé à des températures ambiantes comprises entre 16°C et 38 °C.

Évitez de placer votre appareil près d'une source de chaleur, par exemple, cuisinière, chaudière ou un radiateur. Si l'appareil est placé dans une dépendance ou sur une terrasse, évitez l'exposition directe au soleil. Assurez-vous que l'appareil n'est pas placé à proximité d'humidité (sèche-linge par exemple) pour éviter la formation de condensation sur les parois. **Ne jamais placer l'appareil dans un mur ou encastré dans les armoires encastrées ou mobilier.** Lorsque votre appareil est en marche, la grille à l'arrière peut devenir chaude et les côtés chauds.

Espace requis

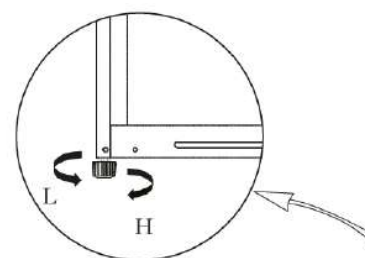


A	480
B	450
C	850
D	min=50
E	min=50
F	min=50
G	960
H	930

Mise à niveau

Si l'appareil n'est pas de niveau, le joint de la porte et l'alignement magnétique seront affectés. Une fois l'appareil posé dans son emplacement final, ajustez les pieds réglables en les tournant.

- Tournez les pieds ajustables dans le sens des aiguilles d'une montre pour élever le congélateur
- Tournez les pieds ajustables dans le sens inverse des aiguilles d'une montre pour abaisser le congélateur



Nettoyage avant la première utilisation

Essayez l'intérieur de l'appareil avec de l'eau savonneuse. Puis rincez à l'eau tiède avec une éponge ou un chiffon humide. Laver les accessoires intérieurs ; bacs et clayettes dans de l'eau chaude savonneuse et sécher complètement.

Avant de brancher votre appareil

Vérifiez que vous avez une prise qui est compatible avec la fiche fournie avec votre appareil. Si ce n'est pas le cas, voir la section intitulée SÉCURITÉ ÉLECTRIQUE.

APRÈS LE DÉPLACEMENT DE VOTRE APPAREIL ATTENDRE 4 HEURES POUR LA MISE EN MARCHE.

Le liquide de refroidissement a besoin de temps pour s'installer. En cas de mise hors tension de l'appareil, attendez 1 heure avant de le rebrancher pour permettre au fluide de refroidissement de se remettre en place correctement.

Avant de remplir l'appareil

Avant de ranger les aliments dans votre appareil, branchez-le et attendez 24 heures afin de vous assurer qu'il fonctionne correctement.

Réversibilité de la porte

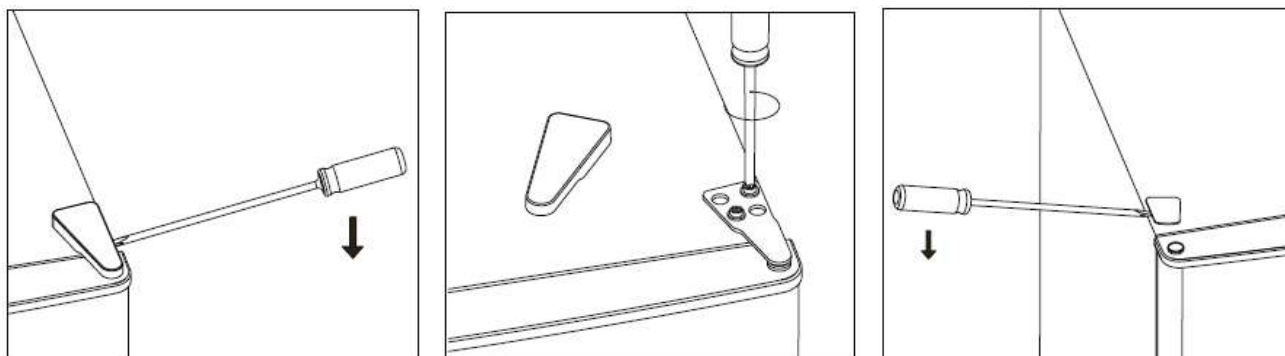
Votre appareil intègre une porte réversible. Vous pouvez choisir de l'ouvrir par la gauche ou par la droite. Pour changer le sens d'ouverture de la porte, veuillez suivre les instructions ci-dessous.

Attention :

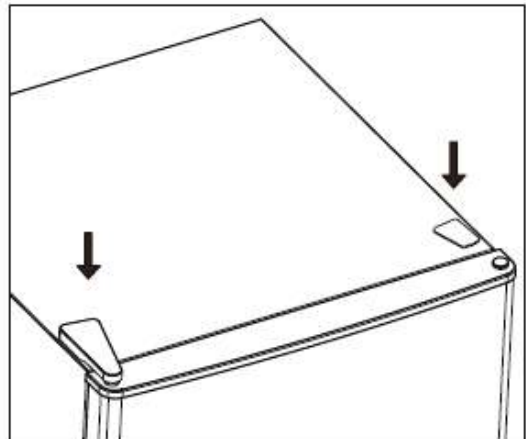
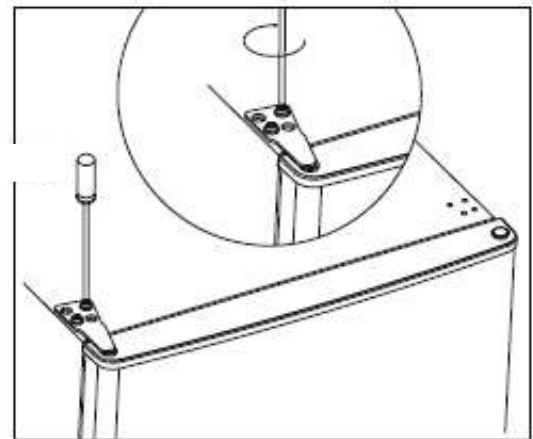
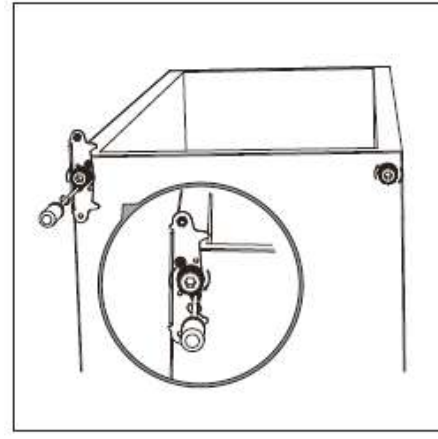
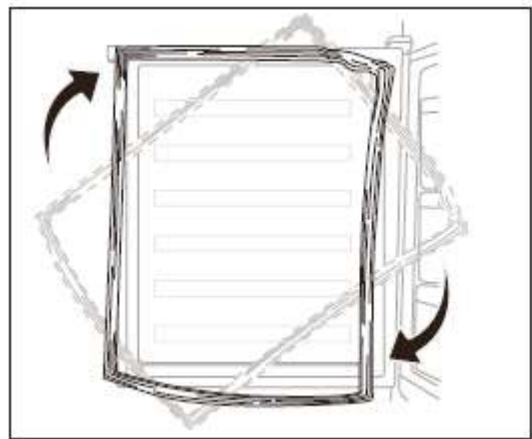
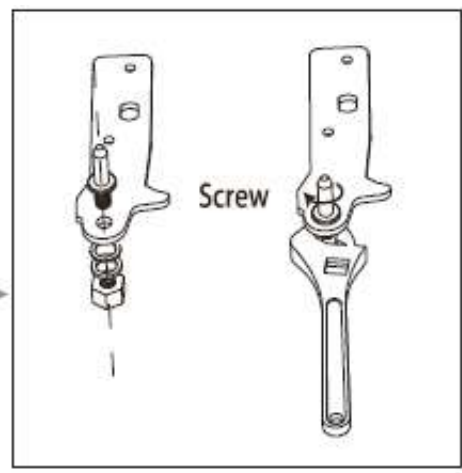
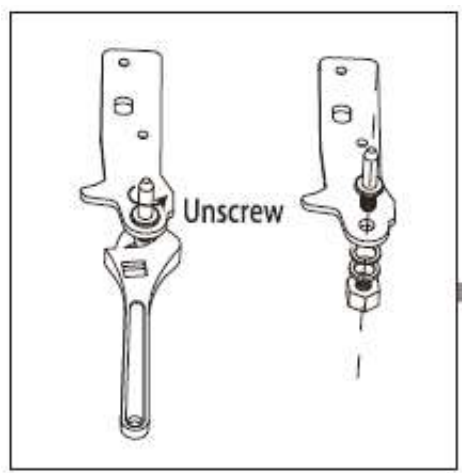
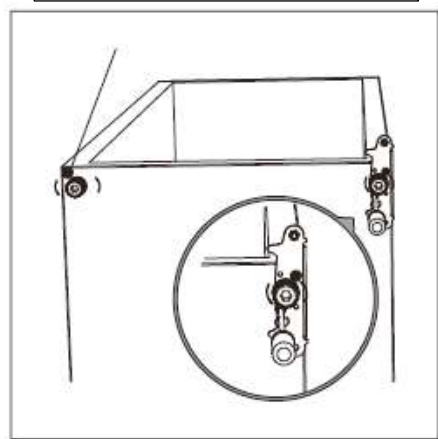
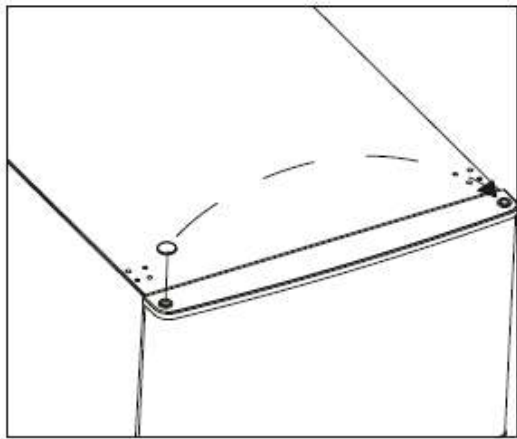
- Avant de changer le sens d'ouverture de la porte, assurez-vous que l'appareil est vide et débranché.
- Toute pièce retirée doit être conservée tout au long de la réinstallation.
- Ne posez pas l'appareil à plat, cela pourrait endommager le système de refroidissement.
- Aidez-vous d'une ou 2 personnes pour le changement de sens de la porte.

Outils nécessaires : Tournevis Philips, Tournevis plat, Clé hexagonale.

1. Retirez le cache charnière supérieur droite.
2. Dévissez les vis. Retirez ensuite le support de charnière.
3. Retirez le cache-vis supérieur gauche.
4. Déplacez le couvercle central du côté gauche vers le côté droit. Ensuite, soulevez la porte supérieure et placez-la sur une surface rembourrée pour éviter qu'elle ne se raye.
5. Dévissez la charnière inférieure. Retirez ensuite les pieds réglables des deux côtés.
6. Dévissez et retirez l'axe de charnière inférieure, retournez le support et remplacez-le.
7. Détachez le joint de la porte, puis fixez-le après l'avoir tourné 180°.
8. Remettez en place le support fixant l'axe de la charnière inférieure. Remplacez les deux pieds réglables.
9. Remettez la porte en place. Assurez-vous que la porte est alignée horizontalement et verticalement afin que le joint soit fermé de tous les côtés avant de serrer définitivement la charnière supérieure.
10. Insérez le support de charnière et vissez-le au sommet de l'appareil.
11. Utilisez une clé pour le serrer si nécessaire.
12. Remettez le cache charnière et le cache de vis en place.

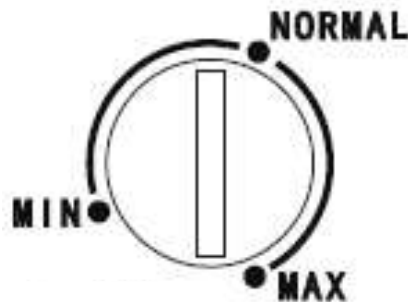


Note: remove this screw if it



4. INSTRUCTIONS D'UTILISATION

Réglages de la température



Votre congélateur est équipé d'un thermostat situé à l'intérieur de votre appareil.

Lors de la première mise en marche de votre appareil, réglez le thermostat sur « **NORMAL** » et laissez-le tourner à vide pendant 4 heures avant d'y ranger des aliments afin qu'il soit suffisamment refroidi.

Le thermostat de l'appareil dispose de 3 réglages. Le thermostat va du « **MIN** » le plus chaud au « **MAX** » le plus froid. Ajustez la température au besoin. "NORMAL" semble approprié pour une utilisation à domicile ou au bureau (température ambiante 25°C).

Pour éteindre l'appareil, débranchez-le.

L'appareil garantit le maintien de la température tant qu'il est en fonctionnement et utilisé dans des conditions normales d'utilisation.

La température à l'intérieur de l'appareil peut être influencée par de nombreux facteurs : température ambiante, exposition au soleil, nombre d'ouvertures de porte et quantité d'aliments stockés...

De légers changements de température sont parfaitement normaux.

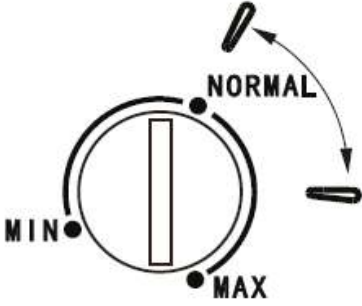
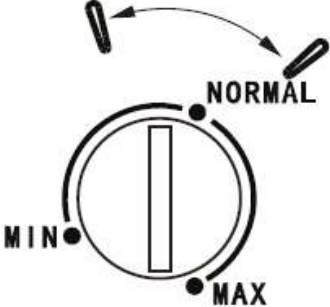
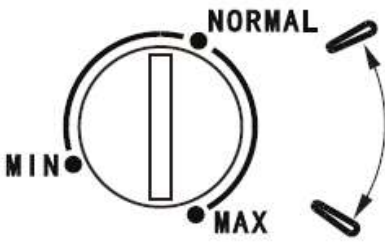
- Réglage « **MIN** » : Température moyenne du congélateur jusqu'à -12°C
- Réglage « **MAX** » : Température moyenne du congélateur jusqu'à -24°C
- Réglage « **NORMAL** » : Température moyenne du congélateur -12 à -24°C

NOTE :

- Si l'appareil est débranché ou perd de la puissance ; attendre 3 à 5 minutes avant de le redémarrer sinon l'appareil ne redémarrera pas.
- Si vous décidez de changer la température, changez le thermostat par étape d'une unité à chaque fois. Attendez plusieurs heures pour que la température se stabilise au niveau souhaité.

Ne laissez pas la porte ouverte trop longtemps afin d'éviter une remontée de la température intérieure.

Recommandations – Réglages de la température

Température ambiante	Compartiment congélateur	Compartiment réfrigérateur
Été		/
Normal		/
Hiver		/

5. CONSERVATION DES ALIMENTS

Le stockage de denrées alimentaires doit obligatoirement respecter des températures de conservation réglementaires établies par l'Agence nationale de sécurité sanitaire de l'alimentation, de l'environnement et du travail (ANSES). Le non-respect de ces températures de conservation implique des risques d'intoxication et de gaspillage alimentaire.

Conservation et stockage des aliments.

Sous le réglage recommandé, la meilleure durée de conservation n'est pas supérieure à 3 mois au congélateur (4 étoiles) ; Une meilleure durée de stockage peut réduire d'autres paramètres.

Compartiment	Type de compartiment	Conditions de stockage		
		T°C mini	T°C maxi	T°C consigne
Compartiment pour denrées non congelées	Compartiment pour denrées alimentaires fraîches	0	8	4
Compartiment pour denrées hautement périssables	Denrées hautement périssables	-3	3	2
	Sans étoile et fabrication de glace	s.o.	0	0
	1 étoile	s.o.	-6	-6
Compartiment pour denrées congelées	2 étoiles	s.o.	-12	-12
	3 étoiles	s.o.	-18	-18
	4 étoiles	s.o.	-18	-18

Le non-respect de ces températures de conservation implique des risques d'intoxication et de gaspillage alimentaire. Pour une conservation optimale des denrées alimentaires, il est recommandé de régler les températures des compartiments comme ci-dessous :

	Type de compartiment	Température de stockage [°C]	Type de nourriture
1	Réfrigérateur	+2<=+8	Oufs, Nourriture cuisinée, aliments emballés, fruits et légumes, produits journaliers, gâteaux, boissons et autre aliments non adaptés à la congélation
2	Congélateur 4 étoiles	<=-18	Fruits de mer (poisson, crevette, crustacés) eau fraîche, produits de la mer et viande (durée de stockage recommandée de 3 mois, une durée de stockage plus longue altérera le goût et les qualités nutritives) Adapté aux aliments congelés
3	Congélateur 3 étoiles	<=-18	Fruits de mer (poisson, crevette, crustacés) eau fraîche, produits de la mer et viande (durée de stockage recommandée de 3 mois, une durée de stockage plus longue altérera le goût et les qualités nutritives) Adapté aux aliments congelés
4	Congélateur 2 étoiles	<=-12	Fruits de mer (poisson, crevette, crustacés) eau fraîche, produits de la mer et viande (durée de stockage recommandée de 2 mois, une durée de stockage plus longue altérera le goût et les qualités nutritives) Adapté aux aliments congelés
5	Congélateur 1 étoile	<=-6	Fruits de mer (poisson, crevette, crustacés) eau fraîche, produits de la mer et viande (durée de stockage recommandée de 1 mois, une durée de stockage plus longue altérera le goût et les qualités nutritives) Adapté aux aliments congelés
6	Compartiment 0 étoile	-6<=0	Porc, Bœuf, poisson, poulet, aliments transformés (aliment à consommer le jour de l'ouverture, durée

			de stockage recommandée de 3 jours) Non adapté aux produits congelés
7	Frais	2<=3	Porc, Bœuf, poisson, poulet (aliment à consommer le jour de l'ouverture ou jusqu'à 2 jours après, durée de stockage recommandée de 7 jours) Non adapté aux produits congelés
8	Alimentaires frais	0<=4	Porc, Bœuf, poisson, poulet, aliments transformés (aliment à consommer le jour de l'ouverture, durée de stockage recommandée de 3 jours)
9	Vins	5<=20	Vin rouge, blanc, pétillant

PRODUITS CONGELÉS / PRODUITS SURGELÉS

Votre appareil domestique vous permet de congeler des aliments, il en abaisse la température rapidement à cœur et vous pouvez ainsi les conserver plus longtemps. La surgélation est un processus industriel plus rapide et plus intense que la congélation domestique. Les produits que vous achetez dans le commerce sont des surgelés.

PRÉPARATION DES ALIMENTS À CONGELER

Attention : la congélation ne stérilise pas. Il est donc important que vous prépariez vos aliments à congeler en respectant quelques règles simples d'hygiène. Lavez-vous les mains avant de toucher les aliments, nettoyez les ustensiles de cuisine qui viennent de servir avant de les utiliser à nouveau.

Ne congelez que des aliments frais et de qualité. Blanchissez les fruits et les légumes avant de congeler afin qu'ils conservent couleur, arôme, goût et vitamines, plongez-les quelques instants dans de l'eau bouillante. Répartissez les aliments que vous voulez congeler en petites portions individuelles correspondant à un repas. De petites portions sont rapidement congelées à cœur. Emballez les aliments hermétiquement pour éviter qu'ils ne perdent leur saveur ou ne se dessèchent. Utilisez pour cela des sachets en plastique, des films polyéthylène, des feuilles d'aluminium ou des boîtes adaptées à la congélation. Si vous utilisez des sachets en plastique, compressez-les pour en chasser l'air avant de les fermer hermétiquement.

Notez sur chaque emballage :

- La date de congélation
- La date limite de consommation
- Le type d'aliment contenu
- Le nombre de portions contenues

Si vous achetez des produits surgelés, prenez-les en dernier lorsque vous faites vos courses. Vérifiez bien :

- Que leur emballage n'est pas abîmé
- Qu'ils ne sont pas recouverts d'une couche de givre (cela signifierait qu'ils ont été partiellement décongelés). Emballez-les dans un sac isotherme ou dans du papier journal, transportez-les rapidement, rangez-les immédiatement. Respectez la date limite de conservation indiquée sur leur emballage.

RANGEMENT DES ALIMENTS

Ne mettez pas les aliments frais à côté de ceux qui sont déjà congelés afin d'éviter de provoquer une augmentation de la température de ces derniers.

Information : le poids maximum d'aliments que vous pouvez congeler par 24 heures est indiqué sur la plaque signalétique (située à l'arrière de votre appareil) sous la dénomination : « CAPACITÉ DE CONGÉLATION / FREEZING CAPACITY (kg/24h) ».

DÉCONGÉLATION DES ALIMENTS

Vous pouvez décongeler des aliments de cinq façons différentes :

- En les plaçant dans votre réfrigérateur : méthode la plus lente mais la plus sûre
- En les laissant décongeler doucement à température ambiante
- Au four traditionnel à température très douce (40/50°C)
- Au four à micro-ondes
- En les cuisant directement.

Attention : ne recongelez jamais des aliments qui ont été décongelés, même partiellement, sans les avoir cuisinés au préalable. Nous vous déconseillons de porter directement à la bouche des produits à peine sortis du congélateur (glaces, glaçons...), ils sont alors à une température très basse et vous risqueriez des brûlures de froid. Évitez de toucher des aliments congelés ou surgelés avec des mains mouillées, elles risqueraient de rester collées. Nous vous conseillons de ne décongeler vos aliments que pour une utilisation immédiate.

6. NETTOYAGE ET ENTRETIEN

Le dégivrage de la partie congélateur est manuel.

Il est nécessaire de dégivrer votre appareil quand le givre accumulé est d'environ 2mm :

- Débranchez votre appareil de l'alimentation générale.
- Retirer tout le contenu de votre appareil.
- Laisser la porte de votre appareil ouverte pour permettre la fonte de la glace.
- Enlever les gros morceaux de glace si besoin avec un torchon ou quelque chose qui ne risque pas d'abîmer les parois.
- Ne pas utiliser d'eau chaude ou d'autres appareils de chauffage électrique pour faire fondre la glace accumulée.
- Après dégivrage, enlever la glace accumulée / eau et essuyez avec un chiffon doux.
- Redémarrer l'appareil selon les instructions de départ. Ne jamais utiliser un couteau ou un autre instrument tranchant pour racler la glace à l'intérieur.

Nettoyage intérieur de l'appareil

Vous devez nettoyer l'intérieur de votre appareil avec une faible solution de bicarbonate de soude. Puis rincez à l'eau tiède avec une éponge ou un chiffon humide et essuyez. Lavez les accessoires dans l'eau chaude savonneuse et assurez-vous qu'ils sont complètement secs avant de les remettre en place

Nettoyage de l'extérieur de l'appareil

Utilisez un chiffon doux et pas de nettoyant abrasif pour ne pas abîmer la surface.

La grille du condenseur à l'arrière de votre appareil et les composants adjacents peuvent être nettoyés à l'aide d'un aspirateur ou brosse souple pour enlever la poussière.

En cas de non-utilisation prolongée

Si votre appareil venait à ne pas être utilisé pendant plusieurs mois, retirez tous les aliments, éteignez et débranchez l'appareil de la prise de courant. Nettoyez et séchez soigneusement l'intérieur et l'extérieur de l'appareil. Laissez également la porte ouverte, en la bloquant si nécessaire, pour éviter la formation de condensas, odeurs, moisissure.

Déplacement de l'appareil

Après tout déplacement, il ne doit pas être branché pendant 4 heures. Ce délai est nécessaire pour permettre au liquide de refroidissement de se remettre à niveau.

Economies d'énergie

- L'appareil doit être placé dans l'endroit le plus frais de la pièce, loin des sources de chaleur d'autres appareils électriques ou du chauffage, et ne pas être directement exposé à la lumière du soleil.
- Laissez la nourriture chaude se refroidir à température ambiante avant de la placer dans l'appareil. Une surcharge entraînera une utilisation plus importante du compresseur. La nourriture qui se congèle trop doucement peut perdre de sa qualité et se détériorer.
- Assurez-vous que la nourriture est correctement emballée, et essuyez les récipients avant de les placer à l'intérieur. Cela réduira la formation de givre.
- Les compartiments de rangement ne doivent pas contenir de papier aluminium ou de papier ciré. Ces revêtements empêchent la circulation normale de l'air froid et rendent l'appareil moins performant.
- Organiser et étiqueter la nourriture réduit le temps d'ouverture des portes et les recherches prolongées. Prenez toute la nourriture dont vous avez besoin en une fois et fermez la porte dès que possible.

7. PROBLÈMES ET SOLUTIONS

Maintenance

Cet appareil doit être réparé par un technicien agréé et uniquement des pièces de rechange du fabricant doivent être utilisées.

En aucun cas vous ne devez tenter de réparer l'appareil vous-même.

Les réparations effectuées par des personnes inexpérimentées peuvent provoquer de graves dommages. Contactez le magasin où l'achat a été effectué.

Résolution des problèmes

Avant d'appeler le service après-vente, consultez le tableau ci-dessous pour résoudre les problèmes les plus courants.

Problèmes	Solutions
Coupure de courant	<p>Lors d'une coupure de courant, si votre congélateur était réglé à -18°C, les aliments congelés seront préservés pendant environ 15 heures.</p> <p>Ne pas ouvrir le congélateur trop souvent pendant une coupure de courant.</p>
Bruits inhabituels	<ul style="list-style-type: none"> ✓ Vérifiez le réglage des pieds de votre appareil et sa stabilité. ✓ Vérifiez qu'il ne soit pas en contact avec un mur. ✓ Vérifiez que toutes les pièces amovibles (bacs, clayettes...) sont bien en place.
L'appareil ne refroidit pas assez	<ul style="list-style-type: none"> ✓ Vérifiez que la température est bien réglée. Si ce n'est pas le cas, ajustez la température de façon appropriée. ✓ Vérifiez que vous n'avez pas mis dans votre appareil une quantité trop importante d'aliments ou des aliments chauds. ✓ Veillez à ne pas ouvrir trop souvent la porte de votre appareil ou à ne pas la laisser ouverte. ✓ Vérifiez que la porte est bien fermée hermétiquement. ✓ Positionnez votre appareil à l'écart de toute source de chaleur. ✓ Assurez-vous que la ventilation autour de l'appareil soit respectée.
L'appareil ne refroidit pas du tout	<ul style="list-style-type: none"> ✓ Vérifiez que votre appareil est bien branché. ✓ Vérifiez que le disjoncteur de votre maison n'est pas coupé, si le fusible n'a pas sauté ou n'est pas dévissé.
Du givre se forme à l'intérieur de votre appareil	<ul style="list-style-type: none"> ✓ Veillez à ne pas ouvrir trop souvent la porte de votre appareil ou à ne pas la laisser ouverte.
La congélation de certains aliments n'est pas complète.	<ul style="list-style-type: none"> ✓ Il est tout à fait normal que les aliments qui contiennent beaucoup de sucres, de graisses ou d'alcool ne soient pas entièrement congelés et restent partiellement mous (glaces, jus de fruits...).
Les viandes congelées présentent des rayures blanches	<ul style="list-style-type: none"> ✓ Vérifiez que la température de votre appareil est bien réglée et n'est pas sur une température trop basse. ✓ Vérifiez que vous n'avez pas conservé ces viandes trop longtemps au congélateur.
La porte est difficile à ouvrir	<ul style="list-style-type: none"> ✓ Il est normal que la porte offre une certaine résistance à l'ouverture, en particulier lorsque vous venez tout juste de la fermer. Il se crée dans votre appareil une petite dépression qui sert à assurer une parfaite étanchéité de la porte. Il suffit d'attendre quelques instants avant de la rouvrir.
Votre appareil ne fonctionne pas	<ul style="list-style-type: none"> ✓ Vérifiez que votre appareil est bien branché et allumé. ✓ Vérifiez que le fusible dans votre installation électrique n'a pas sauté.
La condensation apparaît à l'extérieur de votre appareil	<ul style="list-style-type: none"> ✓ Cela peut être dû à un changement dans la température ambiante. Essuyer tout résidu d'humidité. Si le problème persiste, contactez le magasin où l'achat a été effectué.
Odeur particulière dans l'appareil	<ul style="list-style-type: none"> ✓ Vérifier que n'avez pas de la nourriture avariée, si c'est le cas, jetez-la. ✓ Vérifier que vos aliments qui sentent fort soient emballés.

Le compresseur fonctionne de manière continue	<ul style="list-style-type: none"> ✓ Un fonctionnement en continu du compresseur peut survenir durant les périodes plus estivales quand la température ambiante est supérieure. ✓ Ne remplissez pas au maximum l'appareil ✓ Veillez à ne pas ouvrir la porte de manière trop fréquente
--	---

8. ENVIRONNEMENT

Ce produit est conforme à la Directive UE 2019/290/UE relative aux déchets d'équipements électriques et électroniques (DEEE). En vous assurant que ce produit est éliminé correctement, vous aiderez à prévenir les conséquences négatives potentielles pour l'environnement et la santé humaine qui pourraient être dues à la manipulation inappropriée des déchets de ce produit.



Le symbole de poubelle barrée apposé sur l'appareil indique que ce produit devra, à la fin de son cycle de vie, être traité séparément des autres déchets domestiques. Il devra donc être emmené dans un centre de collecte sélective destiné aux appareils électriques et/ou électroniques ou bien, si vous achetez un appareil équivalent, au revendeur de ce nouvel appareil.

L'utilisateur est responsable d'apporter l'appareil en fin de vie aux structures de collecte appropriées. Une collecte sélective et adéquate visant à envoyer l'appareil inutilisé au recyclage, au traitement et à une élimination compatible avec l'environnement, contribue à éviter les effets négatifs possibles sur l'environnement, sur la santé et favorise le recyclage des matériaux dont le produit est composé.

Pour obtenir des renseignements plus détaillés sur les systèmes de collecte disponibles, s'adresser au service local d'élimination des déchets ou bien au magasin où l'appareil a été acheté.

9. AVERTISSEMENT

Dans un souci d'amélioration constante de nos produits, nous nous réservons la possibilité de modifier les caractéristiques techniques sans préavis.

Les garanties des produits de la marque FRIGELUX sont exclusivement énoncées par les distributeurs que nous avons choisis. Aucun élément des présentes ne peut être interprété comme une garantie supplémentaire.

La société FRIO ENTREPRISE ne peut être tenue responsable des erreurs ou des omissions techniques et de rédaction dans les présentes.

Document non contractuel.

Dear customer,

Before placing your new freezer into operation, please read these operating instructions carefully. They contain important information for safe use, for installation and for maintenance of the appliance. Please keep these operating instructions for future reference. Pass them on to possible new owners of the appliance.

Notes: which are important for your safety or for the proper functioning of the appliance, are stressed with a warning triangle and or with signal words (**Warning! Caution! Important!**). Please observe the following carefully.

1. GENERAL SAFETY INSTRUCTIONS

For your own safety and for the proper utilisation of the appliance, read this manual carefully, including the warnings and recommendations, before installing the appliance and using it for the first time. In order to avoid damage to the appliance and/or personal injury, persons using the appliance should be fully familiar with its operation and safety functions. Keep these recommendations close to the appliance, for future reference, and ensure that the document is transferred with the appliance if it is sold or in the case of moving. This will ensure optimum operation of the appliance.

To avoid any risk of injury, keep this manual. The manufacturer declines any liability whatsoever in the case of operating/handling errors concerning the appliance.

Safety of children and other vulnerable persons

- This appliance shall not be used by people (including children) whose physical, mental or sensory abilities are diminished or who do not have the necessary experience or knowledge, unless they are placed under the surveillance of a person responsible for their security and aware of the risks involved.
- The cleaning and maintenance of this device should not be carried out by unsupervised children.
- Keep all packaging out of the reach of children, to avoid any risk of suffocation.
- If you decide to scrap the appliance, disconnect it from the wall socket, cut the connection cable (as close to the appliance as possible) and remove the door in order to prevent children playing with it, with the resulting risk of electric shock or being trapped inside.
- Keep the appliance and its power cable out of reach of children under 8 years old.
- Children from 3 to 8 can load and unload the appliance.
- Children must be under supervision to ensure they do not play with the appliance.

General safety

CAUTION — This appliance is intended to be used in household and similar applications; such as kitchen staff in shop; offices and other working environments; bed and breakfast; farm houses and clients in hotels, motels and other residential environments; catering and other similar non-retail applications.

CAUTION — Never store inflammable substances, such as aerosols, inside the appliance, as they could leak or release fluids.

CAUTION — A damaged power cable should be immediately replaced by the manufacturer or by a qualified retailer, in order to avoid any risk of electric shock.

CAUTION — Keep the ventilation openings well open and ensure that air can circulate by keeping enough space between the appliance and walls.

CAUTION — Do not damage the refrigerating circuit.

CAUTION — Do not use electrical appliances inside the compartment, unless they are tolerated by the manufacturer.

CAUTION — The refrigerating and insulating systems contain inflammable gases. When the appliance is scrapped, it should be deposited at an accredited collection centre. Do not expose the appliance to fire.

Refrigerating fluid

The refrigerating circuit in the appliance uses refrigerating isobutane (R600a), which is a natural gas respectful of the environment but highly inflammable. When transporting or installing the appliance, ensure that no element of the refrigerating circuit is damaged. The refrigerating fluid (R600a) is inflammable.

Caution: Fire risk

If the refrigerating circuit is damaged:

- Avoid open flames or any source of heat.
- Ensure that the room in which the appliance is installed is well ventilated.

It is dangerous to change the specification of the appliance in any way whatsoever.

Damage to the power cable may cause a short circuit and/or electric shock.

Electrical safety

- We decline any liability in case of incidents caused by poor electrical installation.
- Do not extend the power cable. Do not use an extension cable, adapter, or multi-way socket.
- Check that the wall socket is not damaged. A wall socket in poor condition may cause the appliance to overheat and explode.
- Check that the wall socket used for the appliance is properly accessible.
- Never pull on the power cord.
- Ensure that the appliance is always electrically earthed.
- If the wall socket is loose, do not connect the cable, as there is a risk of electric shock or fire.
- Do not use the appliance if the interior lighting cover is not installed.
- Disconnect the appliance before replacing the light bulb (in case of a LED light, please refer to the chapter “Change the light bulb”).
- The appliance operates on a single phase 220~240 V / 50 Hz power supply. The appliance must be connected to an earthed wall socket, in accordance with applicable recommendations.

- Do not attempt to replace a damaged power cord, contact your after-sales service.
- The power socket must be easily accessible but out of reach of children. In case of doubt, contact your installation technician.
- When positioning the appliance, ensure that the power cord is not pinched or damaged.

Daily utilisation

- Do not store inflammable substances or fluids inside the appliance. This would create a risk of explosion.
- Do not operate other electrical equipment inside the appliance (mixers, whirling rotor for ice cream, etc.).
- When disconnecting the appliance, grip the plug firmly and do not pull on the cable.
- This appliance is designed for food and beverage storage.
- Do not expose the appliance to direct sunlight.
- Keep the appliance away from candles, luminaires and open flames, in order to avoid fire risk.
- The appliance is heavy. Be careful when moving it.
- If your appliance is equipped with castors, remember that these are only designed to facilitate minor movements. Do not move the appliance over long distances.
- Do not lean or climb on the appliance or its elements.
- This refrigerating appliance is not intended to be used as a built-in appliance
- In order to avoid falling objects and to prevent damage to the appliance, do not overload the compartments of the appliance.

Caution! Cleaning and servicing

- Before carrying out servicing, switch off the power supply and disconnect the appliance.
- When cleaning the appliance, do not use metal objects, steam systems, volatile fluids, organic solvents or abrasive substances.
- Do not use sharp or pointed objects to remove ice. Use a plastic scraper.

Important information concerning installation!

- To ensure proper electrical connection, follow the recommendations given in the present manual.
- Unpack the appliance and visually check that it is not damaged. Do not connect a damaged appliance. Inform your retailer or point of sale of any damage. In such a case, keep the packaging.
- It is recommended that the appliance be allowed to settle for at least 4 hours before connecting the electrical power supply, so that the compressor fluid feed is correct.
- Proper air circulation is necessary to avoid overheating. To ensure sufficient ventilation, observe the installation recommendations provided.
- In order to avoid fire risk, wherever possible, ensure that the appliance is not in contact with walls or with any hot element (compressor, condenser). Observe the installation recommendations.
- The appliance should not be placed close to radiators or cooking hot plates or gas rings.
- Check that electrical sockets remain accessible when the appliance is installed.

POWER SAVING

To limit the electricity consumption of your appliance:

- Install it in an appropriate place (see “Installing your appliance”).
- Leave the doors open as little time as possible.
- Do not put food that is still hot into the appliance.
- To ensure that the appliance operates properly, clean the condenser regularly (see “Routine servicing of your appliance”).
- Regularly inspect the door seals and ensure that they are still closing properly. If this is not the case, contact your after-sales service.

Recommendation combination:

The following combination of drawers, baskets, and shelves is recommended for energy to be used as efficiently as possible by the refrigeration unit.

Trouble shooting and spareparts

- **Any electrical work should be carried out by a qualified and skilled technician.**
- The appliance should be repaired by an accredited repair centre, using only manufacturer’s original spare parts.

The appliance is designed for home use only. The manufacturer declines any liability whatsoever in the case of another utilisation.

Aesthetic and functional spare parts in accordance with REGULATION (EU) 2019/2019 (Annex II, point 3.), are available for after sales service network and end users for a maximum period of 7 or 10 years (List on Annex II, point 3.a.1 et 3.a.2) from the date of end of commercialisation on the market of the last unit. The list of spare parts and the procedure for ordering them (professional access / end user access) are available on the following website: www.interfroidservices.fr or by post at the following address: Interfroid Services, 123 route du Chêne - 72230 ARNAGE.







For other functional spare parts not specified in EU regulation 2019/2019, they are available for a period of 7 years.

The manufacturer's warranty is 1 year for functional parts.

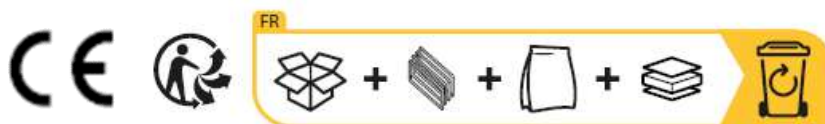


R600A

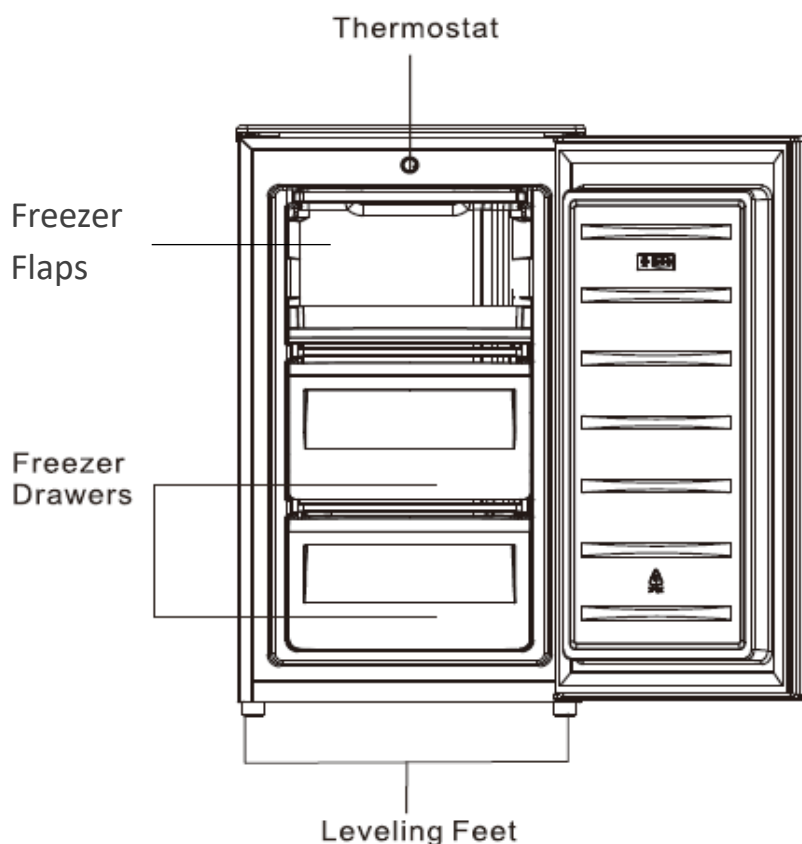
Safety instructions

-  Caution: Do not obstruct the ventilation grills on the appliance.
-  Caution: Do not use mechanical means or any other means to speed up the de-icing process. De-ice only as recommended by the manufacturer.
-  Caution: Do not store explosive substances, such as aerosol cans containing an inflammable propellant, in the appliance.
-  Caution: Do not damage the refrigerating circuit in the appliance.
-  Caution: The refrigerating units use isobutane (R600a), and therefore should not be placed close to ignition sources (for example, electrical contacts that are exposed or open contacts that could be closed by the refrigerating fluid in the event of a leak). The refrigerating fluid type is specified on the power cabinet identification plate.
-  Caution: Do not use electrical equipment in the compartments of the appliance, unless they are of the type authorized by the manufacturer.

This appliance meets the requirements of all applicable European directives and their amendments.



2. PRODUCT DESCRIPTION



To find out more about your product, consult the online EPREL database. As defined in Commission Delegated Regulation (EU) 2019/2016, all information relating to this refrigeration appliance is available on the EPREL Base (European Product Database for Energy Labeling). This database enables you to consult the information and technical documentation of your refrigeration appliance. You can access the EPREL Database by scanning the QR code on the energy label of your appliance or by going directly to: www.ec.europa.eu and searching the reference of your refrigeration appliance.

3. INSTALLATION INSTRUCTIONS

Location

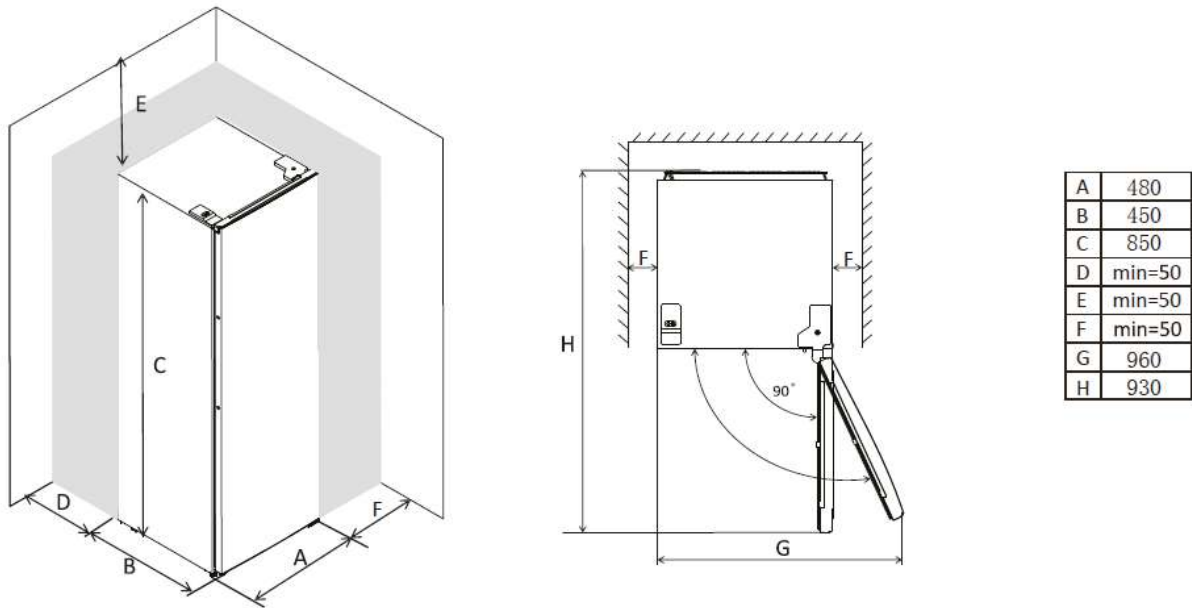
When selecting a location for your appliance you should make sure the floor is flat and firm, and the room is well ventilated. An average ambient temperature must be observed. This temperature is specific according to the climatic class of the device:

CLASS	SYMBOL	AMBIENT TEMPERATURES RANGE (°C)
Extended temperate	SN	From +10 to +32
Temperate	N	From +16 to +32
Subtropical	ST	From +16 to +38
Tropical	T	From +16 to +43

N-ST: This refrigerating appliance is intended to be used at ambient temperatures ranging from 16 °C to 38 °C

Avoid location near a heat source, eg, cooker, boiler or radiator. Also, avoid direct sunlight in out-buildings or terraces/outside seating areas. If you are placing your appliance in an out-building such as a garage or annex ensure that it is placed above the damp course, otherwise condensation will occur on the cabinet. **Never place the appliance in a wall recessed or into fitted cabinets or furniture** when it is working, the metal grid at the back may become hot and the sides warm.

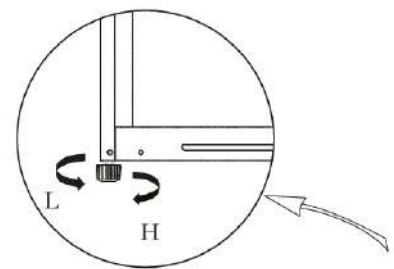
Space requirement



Leveling the appliance

If your appliance is not leveled, the door and magnetic seal alignment will be affected and may cause a malfunction. Once the appliance is placed in its final location, adjust the leveling feet at the front by turning them.

- Turn the adjustable feet clockwise to raise the freezer
- Turn the adjustable feet counter-clockwise to lower the freezer



Cleaning before use

Wipe the inside of the appliance with a weak solution of bicarbonate of soda. Then rinse with warm water using a damp sponge or cloth. Wash the baskets and shelves in warm soapy water and dry completely before replacing them.

Before plugging in

Check that you have a socket which is compatible with the plug supplied with the appliance.

DO NOT SWITCH ON UNTIL FOUR HOURS AFTER MOVING THE APPLIANCE.

The coolant fluid needs time to settle. If the appliance is switched off at any time, wait 30 minutes before switching back on to allow the coolant fluid to settle.

Before filling your appliance

Before storing foods in your appliance, turn it on and wait for 24 hours, to make sure it is working properly and to allow it to reach the correct temperature.

Door right-left change

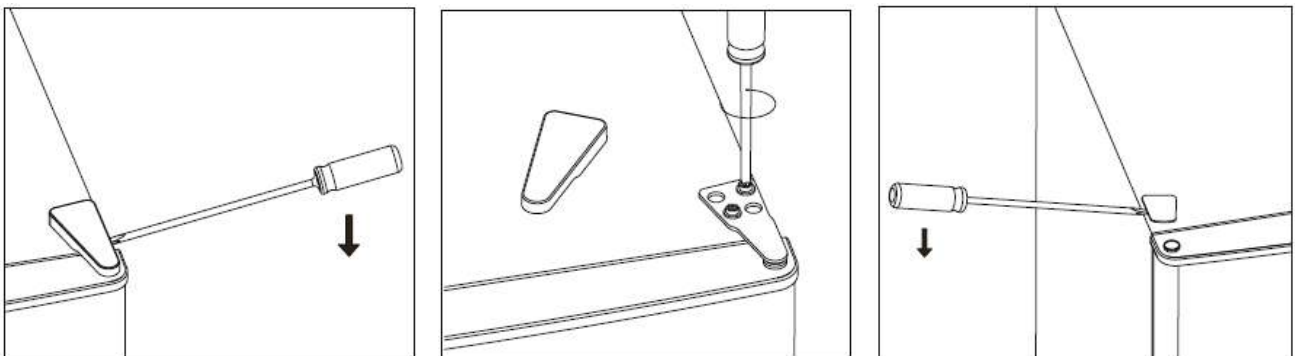
Depending on your needs, you can change the opening side of the door. You can choose to open it from the right or from the left. To change the opening side, follow the instructions.

Warning:

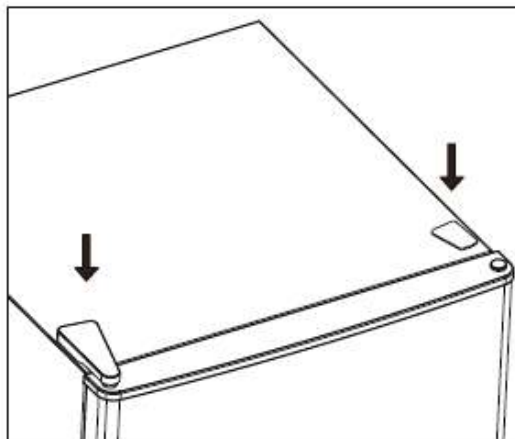
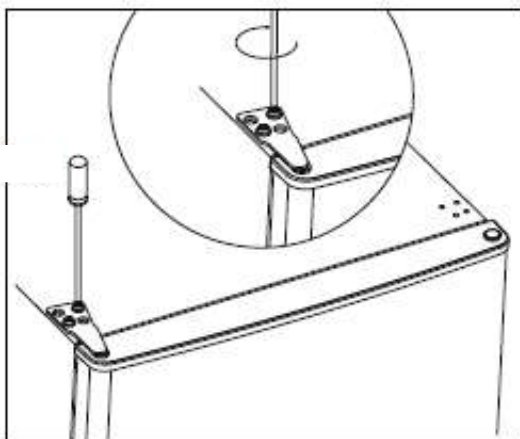
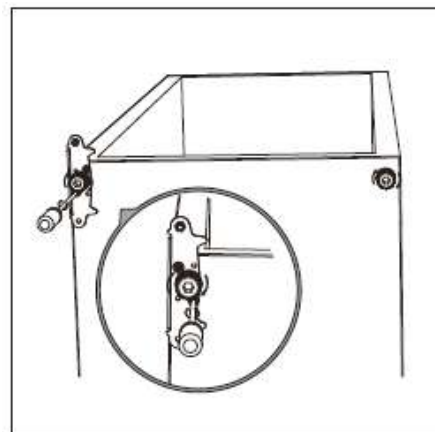
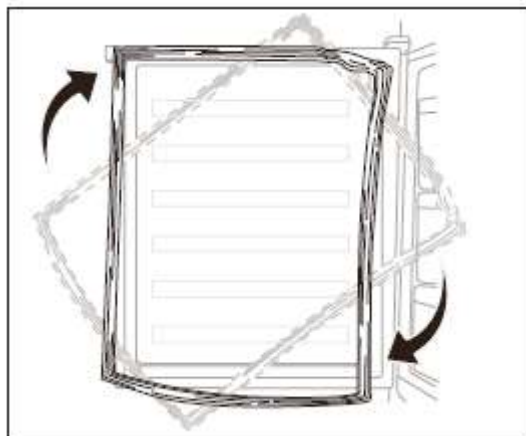
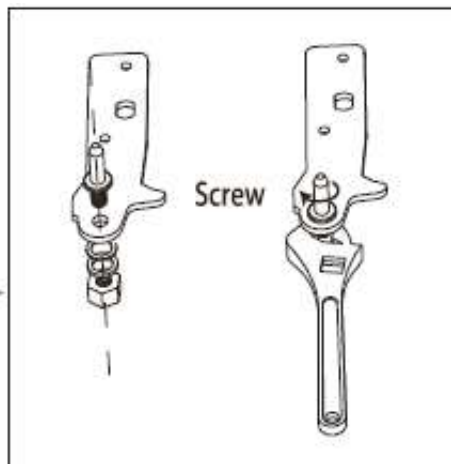
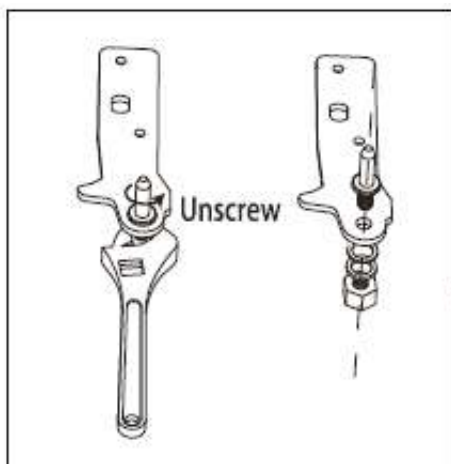
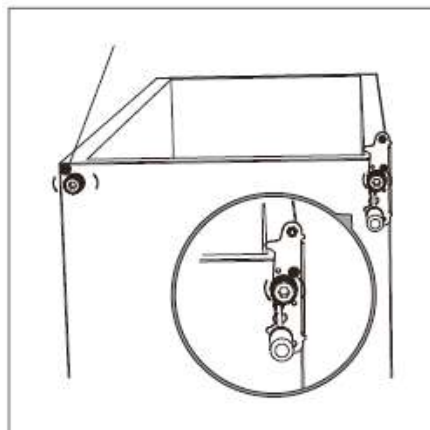
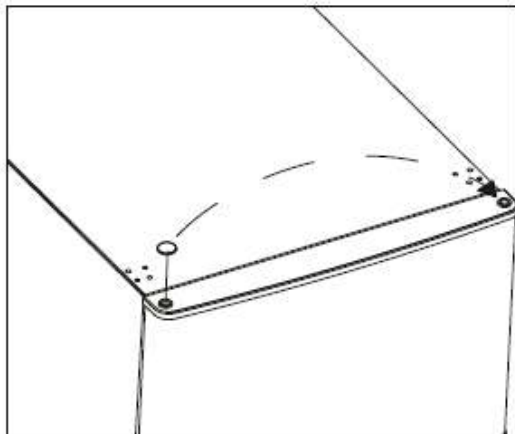
- Before changing the opening side of the door, ensure that the unit is empty and unplugged.
- Any removed part must be kept until the end of installation.
- Do not lay the device down on the floor, you could damage the cooling system.
- Get help from one or two more people.

Tools required: Philips screwdriver, Flat bladed screwdriver, Hexagonal spanner.

1. Remove the top right hinge cover.
2. Undo the screws. Then remove the hinge bracket.
3. Remove the top left screw cover.
4. Move the core cover from left side to right side. And then lift the upper door and place it on a padded surface to prevent it from scratching.
5. Unscrew bottom hinge. Then remove the adjustable feet from both sides.
6. Unscrew and remove the bottom hinge pin, turn the bracket over and replace it.
7. Detach the door's gaskets and then attach it after rotating 180°.
8. Refit the bracket fitting the bottom hinge pin. Replace both adjustable feet.
9. Place the door back on. Ensure the door is aligned horizontally and vertically so that the seals are closed on all sides before finally tightening the top hinge.
10. Insert the hinge bracket and screw it to the top of the unit.
11. Use a spanner to tighten it if necessary.
12. Put the hinge cover and the screw cover back.



Note: remove this screw if it



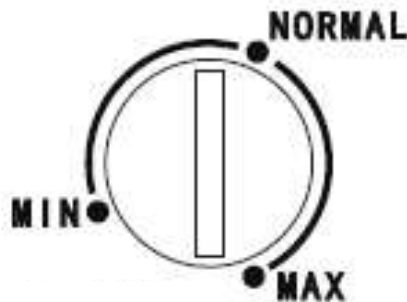
4. USE INSTRUCTIONS

Temperature setting:

Your freezer has one control for regulating the temperature. The temperature control is located at the top of the freezer.

The first time you put your appliance into operation, let it run empty for 4 hours before storing food for it to cool sufficiently. The range of the temperature control is from position "MIN" the warmest to "MAX" the coldest.

Your freezer is equipped with a thermostat located inside your appliance.



The first time you put your appliance into operation, set the thermostat to "NORMAL" and let it run empty for 4 hours before storing food in it so that it is sufficiently cooled.

The appliance thermostat has 3 settings. The thermostat goes from the hottest "MIN", to the coldest "MAX". Adjust the temperature as needed. "NORMAL" seems appropriate for use in a home or office (ambient temperature 25°C).

To turn off the appliance, unplug it.

The device guarantees that the temperature is maintained as long as it is in operation and used under normal conditions of use.

The temperature inside the appliance can be influenced by many factors: ambient temperature, exposure to the sun, number of door openings and quantity of food stored...

Slight changes in temperature are perfectly normal.

- Setting « **MIN** »: Freezer compartment temperature up to -12°C
- Setting « **MAX** »: Freezer compartment temperature up to -24°C
- Setting « **NORMAL** »: Freezer compartment average temperature is -12 to -24°C

NOTE :

- If the unit is unplugged, lost power, or turned off ; you must wait 3 to 5 minutes before
- Restarting the unit. If you attempt to restart before this time delay, the appliance will not start.
- If you choose to change the thermostat setting, adjust thermostat control by one numerical increment at a time. Allow several hours for temperature to stabilize between adjustments.

Do not leave the door open for too long so that the indoor temperature does not rise too much.

Temperature Setting Recommendation		
Environment Temperature	Freezer compartment	Fridge compartment
Summer		/
Normal		/
Winter		/

5. FOOD CONSERVATION





The storage of foodstuffs must comply with the regulatory conservation temperatures established by the National Agency for Food, Environmental and Occupational Health Safety (ANSES). Failure to comply with these storage temperatures involves risks of poisoning and food waste.

Food preservation and storage.

Under the recommended setting, the best shelf life is no more than 3 months in the freezer (4 stars); The better storage time may reduce other parameters.

Compartment	Type of compartment	Storage conditions		
		T°C mini	T°C maxi	T°C consigne
Compartment for non-frozen food	Compartment for fresh food	0	8	4
Compartment for highly perishable food	Compartment for highly perishable food	-3	3	2
Compartment for frozen food	No star and ice making	s.o.	0	0
	1 star	s.o.	-6	-6
	2 stars	s.o.	-12	-12
	3 stars	s.o.	-18	-18
	4 stars	s.o.	-18	-18

Failure to comply with these storage temperatures involves risks of poisoning and food waste. For optimal conservation of foodstuffs, it is recommended to adjust the temperatures of the compartments as below:

	Compartments TYPE	Target storage temp.[°C]	Appropriate food
1	Fridge	+2≤+8	Eggs, cooked food, packaged food, fruits and vegetables, dairy products, cakes, drinks and other foods are not suitable for freezing.
2	Freezer 	≤-18	Seafood (fish, shrimp, shellfish), freshwater aquatic products and meat products (recommended for 3 months, the longer the storage time, the worse the taste and nutrition), suitable for frozen fresh food.
3	Freezer 	≤-18	Seafood (fish, shrimp, shellfish), freshwater aquatic products and meat products (recommended for 3 months, the longer the storage time, the worse the taste and nutrition), are not suitable for frozen fresh food.
4	Freezer 	≤-12	Seafood (fish, shrimp, shellfish), freshwater aquatic products and meat products (recommended for 2 months, the longer the storage time, the worse the taste and nutrition), are not suitable for frozen fresh food
5	Freezer 	≤-6	Seafood (fish, shrimp, shellfish), freshwater aquatic products and meat products (recommended for 1 months, the longer the storage time, the worse the taste and nutrition), are not suitable for frozen fresh food.
6	0- star compartment	-6≤0	Fresh pork, beef, fish, chicken, some packaged processed foods, etc. (Recommended to eat within the same day, preferably no more than 3 days). Partially encapsulated processed foods (non-freezable foods)
7	Chill	2≤+3	Fresh/frozen pork, beef, chicken, freshwater aquatic products, etc.(7 days below 0°C and above 0°C is recommended for consumption within that day, preferably no more than 2 days). Seafood (less than 0 for 15 days, it is not recommended to store above 0°C)
8	Fresh Food	0≤+4	Fresh pork, beef, fish, chicken, cooked food, etc. (Recommended to eat within the same day, preferably no more than 3 days)
9	Wine	+5≤+20	red wine,white wine,sparkling wine etc.

FROZEN AND DEEP- FROZEN FOOD

Your domestic appliance enables you to freeze food, it lowers its core temperature rapidly and you can therefore keep it longer.

Deep-freezing is an industrial process that is quicker and more intense than domestic freezing. The products you purchase from the shops are deep-frozen.

PREPARING FOOD FOR FREEZING

Freezing does not sterilize. It is therefore important to observe some simple hygiene rules when preparing your food for freezing: wash your hands before you touch the food and clean the kitchen tools you have just used before using them again.

Only freeze fresh, good quality food. Refer to the table "Food Freezing Guide" to know which products you can freeze and how long you can keep them.

Blanch fruit and vegetables before freezing them to preserve their color, smell, taste and vitamins: plunge them in boiling water for few moments.

Divide the food you wish to freeze into small individual portions corresponding to one meal each. Small portions freeze quicker at their core.

Pack the food hermetically so that they do not lose their flavor or dry up. Use plastic bags, polyethylene film, aluminum foil or special freezer containers for this. If you are using plastic bags, compress them to eliminate the air before sealing them hermetically.

Note on each package:

- The freezing date
- The consume-by date
- The type of food contained
- The number of portions contained

If you are purchasing deep-frozen food, pick it up last when you are shopping. Check that:

- The packaging isn't damaged
- They are not covered in a layer of frost (which means that they have partially defrosted).

Pack them in an isotherm bag or in newspaper. Transport them quickly and store them immediately. Comply with the maximum storage dates shown on the pack. Your appliance has a **** freezer compartment, this enables you to keep deep-frozen food in an optimal manner.

ARRANGING FOOD IN YOUR FREEZER

Do not put fresh food next to food that has already been frozen to avoid causing the frozen food to warm up.

The maximum weight of food that you can freeze over 24 hours is shown on the information plate (inside your appliance near the bottom of the left-hand wall) under the heading: "CAPACITE DE CONGELATION/ FREEZING CAPACITY (kg/24h)".

DEFROSTING FOOD

You can defrost food in five different ways:

- By putting them in your appliance's refrigerator section for several hours

- By leaving them to defrost gently at ambient temperature
- In a conventional oven at a very low temperature (40/50°C)
- In a microwave oven
- By cooking them immediately

Defrosting them in the refrigerator is the slowest but safest method.

Never refreeze food once it has defrosted, even partially, without cooking it first.

We advise not to place any items you have just taken out of the freezer straight into your mouth (ice cream, ice cubes, etc.), they will be at a very low temperature and you risk frostbite. Avoid touching frozen or deep-frozen food with wet hands; your skin may stick to the food. We recommend that you only defrost food for immediate use.

6. CLEANING YOUR APPLIANCE

Defrosting

Defrost your freezer when frost is accumulated on the evaporator is about 2mm:

- Unplug your appliance from the main power.
- Remove all contents from the appliance.
- Leave the appliance door open to allow melting of the ice.
- Remove large pieces of ice if necessary with dishcloth or something that will not damage the walls.
- Do not use hot water or other electric heaters to melt the accumulated ice.
- After defrosting, remove the accumulated ice / water and try the appliance with a soft cloth.
- Restart the unit according to the start instructions. Never use a knife or other sharp instrument to scrape ice inside.

Cleaning the inside

After defrosting you should clean the appliance internally with a weak solution of bicarbonate of soda. Then rinse with warm water using a damp sponge or cloth and wipe dry. Wash the baskets in warm soapy water and ensure they are completely dry before replacing them.

Cleaning the outside

Use standard non-abrasive detergent diluted in warm water to clean the exterior.

The grille of the condenser at the back and the adjacent components can be vacuumed using a soft brush attachment.

Do not use harsh cleaners, scouring pads or solvents to clean any part of the appliance.

If you're going on vacation

If your appliance is not to be used for several months, remove all food, turn off and unplug the appliance from the outlet. Clean and dry the inside and outside of the appliance thoroughly. Also leave the door open, blocking it if necessary, to prevent condensation, odors, mold.

Moving the unit

After any movement, it must not be connected for 4 hours. This delay allows the coolant to be adjusted.

Energy saving tips

- The appliance should be located in the coolest area of the room, away from heat producing appliances or heating ducts, and out of the direct sunlight.
- Let hot foods cool to room temperature before placing them inside. An overload will force the compressor to run longer. Food that freezes too slowly may lose quality, or deteriorate.
- Be sure to wrap foods properly, and wipe containers dry before placing them in the appliance. This cuts down on frost build-up inside.
- Storage bin should not be lined with aluminum foil, wax paper, or paper toweling. Liners interfere with cold air circulation, making the appliance less efficient.
- Organize and label food to reduce door openings and extended searches. Remove as many items as needed at one time, and close the door as soon as possible.

7. MAINTENANCE AND AFTER SALES SERVICE

Maintenance

This product should be serviced by an authorized engineer and only genuine spare parts should be used.

Under no circumstances should you attempt to repair the appliance yourself.

Repairs carried out by inexperienced persons may cause injury or serious malfunctioning. Contact the local store where your purchase was made.

When the appliance is not in use for long periods, disconnect from the electricity supply, empty all foods and clean the appliance, leaving the door ajar to prevent unpleasant smells.

Troubleshooting

You can solve many common problems easily, saving you the cost of a possible service call. Try the suggestions below to see if you can solve the problem before calling for service.

Problems	Solutions
Power cut	If the internal temperature of the Freezer is -18°C or less when the power returns, your food is safe. The food in your Freezer will remain frozen for approx. 9 hours with the door closed. Do not open the Freezer door more than necessary.
Unusual noises	<ul style="list-style-type: none"> ✓ Check the adjustment of the feet of your appliance and its stability. ✓ Check that it is not touching a wall. ✓ Check that all the movable parts (trays, racks, etc..) are securely in place.
The appliance does not get cold enough	<ul style="list-style-type: none"> ✓ Check if the temperature is correct. If this is not the case, adjust the temperature appropriately. ✓ Make sure that you have not placed a large amount of food or hot food in your appliance. ✓ Be careful not to open the door too often or leave it open. ✓ Check that the door is closed tightly. ✓ Keep your device away from heat sources. ✓ Make sure that the ventilation around the unit is respected.

Your appliance does not get cold at all	<ul style="list-style-type: none"> ✓ Check that your appliance is connected to the electrical supply. ✓ Check that the circuit-breaker for your house has not cut out and that the fuse has not blown or been unscrewed
Frost forms inside your appliance	<ul style="list-style-type: none"> ✓ Be careful not to open your appliance's door too often and not to leave it open.
Some foods do not freeze completely	<ul style="list-style-type: none"> ✓ This is quite normal for food that contains a lot of sugar, fat or alcohol not to freeze completely and to remain partially soft (ice cream, fruit juice, etc...).
Frozen meat has white streaks	<ul style="list-style-type: none"> ✓ Check that your temperature is correctly set and is not at a too low temperature ✓ Check that you haven't kept this meat too long in the freezer.
The door is difficult to open	<ul style="list-style-type: none"> ✓ It is normal for the door to offer some resistance to being opened, particularly when you have just shut it: a slight depression forms in your appliance to ensure the door seals perfectly. All you have to do is wait a few seconds before re-opening.
The appliance is not working	<ul style="list-style-type: none"> ✓ Check that your appliance is connected to the electrical supply. ✓ Check that the circuit-breaker for your house has not cut out and that the fuse has not blown or been unscrewed
Condensation appears on the outside of the appliance	<ul style="list-style-type: none"> ✓ This may be due to a change in the room temperature. Wipe off any residue of moisture. If the problem continues contact the local store where your purchase was made.
Odors in the appliance	<ul style="list-style-type: none"> ✓ Check that you do not have spoiled food, if so, throw it away. ✓ Check that your strong-smelling foods are packed.
Long-time operation of the compressor	<ul style="list-style-type: none"> ✓ Long operation of the compressor is normal in summer when the ambient temperature is high ✓ It is not suggestible having too much food in the appliance at the same time ✓ The door is opened too frequently

If the display shows an error code, unplug your device and contact your after-sale service center.

8. ENVIRONMENT

This appliance is marked according to the European directive 2019/290/UE on Waste Electrical and Electronic Equipment (WEEE). By ensuring this product is disposed of correctly, you will help prevent potential negative consequences for the environment and human health, which could otherwise be caused by inappropriate waste handling of this product.



The symbol on the product, or on the documents accompanying the product, the Crossed-Out Wheelie Bin, indicates that this appliance may not be treated as household waste. Instead it shall be handed over to the applicable collection point for the recycling of electrical and electronic equipment, or, if you are buying an equivalent product, to the retailer of the new product.

The user is responsible for taking the appliance to the appropriate collection center at the end of its useful life. Selective and appropriate collection for the recycling of no longer used appliances and their disposal and destruction in an environmentally friendly manner, helps to prevent potential negative effects on the environment and health, and encourages the recycling of materials used to make the product.

For more detailed information about treatment, recovery and recycling of this product, please contact your local authority, your household waste disposal service or the retailer where you purchased the product.

9. WARNING

As we continuously improve our products for the benefit of our customers, we reserve the right to modify technical characteristics without notice.

Warranties for FRIGELUX brand products are offered exclusively by selected retailers. No part of these instructions may be considered as a supplementary guarantee.

FRIO ENTREPRISE cannot be held liable for errors or technical or editorial omissions in this document. Non-binding document.

Querido cliente,

Antes de utilizar su nuevo congelador, lea atentamente este manual de instrucciones. Contiene información muy importante sobre normas de seguridad, instalación y mantenimiento. Conserve este manual de instrucciones. Por favor, informe a cualquier nuevo usuario si es posible.

Las notas relativas a su propia seguridad o al correcto funcionamiento del frigorífico se indican con un triángulo de advertencia y/o con las expresiones: ¡Cuidado!, ¡Importante!) Mírelos cuidadosamente.

1. INSTRUCCIONES GENERALES DE SEGURIDAD

Para su seguridad y para un uso correcto del aparato, antes de instalarlo y utilizarlo por primera vez, lea atentamente este manual, incluidas las advertencias y consejos útiles que contiene. Para evitar dañar el dispositivo y/o lesionarse innecesariamente, es importante que las personas requeridas para utilizar este dispositivo estén completamente familiarizadas con su funcionamiento y sus funciones de seguridad. Guarde estas instrucciones para más adelante y recuerde guardarlas junto al dispositivo, para que se transmitan con este en caso de venta o mudanza. Esto asegurará un funcionamiento óptimo del dispositivo.

Para evitar cualquier riesgo de lesión, guarde este manual. El fabricante no se hace responsable en caso de manipulación incorrecta del dispositivo.

Seguridad de niños y personas vulnerables

- Este equipo no debe ser utilizado por personas (incluidos niños) cuyas capacidades físicas, sensoriales o mentales estén disminuidas o que carezcan de la experiencia o los conocimientos necesarios, a menos que estén bajo la supervisión de una persona responsable de su seguridad o si esta persona les ha dado las instrucciones necesarias para el uso del aparato. La limpieza y el mantenimiento del aparato no deben confiarse a los niños, a menos que estén supervisados por una persona responsable.
- Mantenga todo el embalaje fuera del alcance de los niños para evitar cualquier riesgo de asfixia.
- Si decide deshacerse del aparato, desenchúfelo de la toma de corriente, corte el cable de conexión (a ras del aparato) y retire la puerta para evitar que los niños jueguen con él y queden atrapados en su interior.
- Mantenga el aparato y su cable fuera del alcance de los niños menores de 8 años.
- Este dispositivo puede ser llenado y vaciado por niños de 3 a 8 años.
- Los niños deben ser supervisados para que no jueguen con el dispositivo.

Seguridad general

PRECAUCIÓN: este electrodoméstico está diseñado para uso doméstico y aplicaciones similares, tales como: áreas de cocina para el personal en tiendas, oficinas y otros entornos profesionales; granjas y uso por parte de huéspedes de hoteles, moteles y otros entornos de tipo residencial; ambientes tipo Bed and Breakfast; catering y aplicaciones no minoristas similares.

PRECAUCIÓN: nunca almacene sustancias inflamables, como latas de aerosol, dentro de este aparato, ya que pueden derramarse.

PRECAUCIÓN: si el cable de alimentación está dañado, el fabricante o un distribuidor calificado debe reemplazarlo de inmediato para evitar el riesgo de descarga eléctrica.

PRECAUCIÓN: mantenga las rejillas de ventilación completamente abiertas y asegúrese de que el aire pueda circular a través de las aberturas, especialmente si el aparato está empotrado en la pared.

PRECAUCIÓN — No dañe el circuito de refrigeración.

PRECAUCIÓN: no use dispositivos eléctricos dentro del compartimiento a menos que lo permita el fabricante.

PRECAUCIÓN — El refrigerante y el sistema de aislamiento contienen gases inflamables. Al desechar el dispositivo, hágalo en un centro de recogida autorizado. Nunca exponga el dispositivo a las llamas.

Refrigerante

El Isobutano (R600a) se utiliza en el circuito frigorífico del aparato; es un gas natural amigable con el medio ambiente pero altamente inflamable, incluso explosivo. Durante el transporte y la instalación del aparato, asegúrese de que ninguno de los componentes del circuito frigorífico esté dañado. El refrigerante (R600a) es un líquido inflamable.

Advertencia: Riesgo de incendio

Si el circuito de refrigeración está dañado:

- Evite las llamas y cualquier fuente de calor o chispas.
- Ventile la habitación donde se encuentra el dispositivo.

Es peligroso modificar la composición de este dispositivo de cualquier forma. Cualquier daño al cable puede causar un cortocircuito y/o una descarga eléctrica.

Seguridad ELECTRICA

- No podemos hacernos responsables de cualquier incidente causado por una instalación eléctrica incorrecta.
- El cable de alimentación no debe alargarse. No utilice un cable de extensión, un adaptador o un enchufe múltiple.

- Asegúrese de que el enchufe no esté dañado. Una toma de corriente en mal estado podría hacer que el dispositivo se sobrecaliente y explote.
- Asegúrese de que puede acceder al enchufe al que está enchufado el dispositivo.
- Nunca tire del cable principal.
- Nunca quites el suelo.
- Si el enchufe de la pared está flojo, no enchufe el cable. Existe riesgo de descarga eléctrica o incendio.
- Nunca debe operar el dispositivo sin la cubierta de luz interior en su lugar.
- Desenchufe su aparato antes de cambiar la bombilla (para una bombilla LED, consulte el subcapítulo "Cambio de la bombilla").
- Este aparato funciona con corriente monofásica de 220~240V/50Hz. El aparato debe utilizar una toma de pared conectada a tierra según las recomendaciones vigentes.
- Si el cable de alimentación está dañado, no lo sustituya y póngase en contacto con su servicio postventa.
- La toma de corriente debe ser fácilmente accesible pero fuera del alcance de los niños. En caso de duda, póngase en contacto con su instalador.
- Al instalar, asegúrese de que el cable de alimentación no esté pinzado ni dañado.

Uso diario

- Nunca almacene sustancias o líquidos inflamables dentro del aparato; esto provocaría un riesgo de explosión.
- No opere otros aparatos eléctricos dentro de este aparato (batidoras, heladeras eléctricas, etc.).
- Al desenchufar el aparato, sostenga siempre el enchufe con las manos y no tire del cable.
- No exponga el dispositivo a la luz solar directa.
- El dispositivo debe mantenerse alejado de velas, lámparas y otras fuentes de calor para evitar el riesgo de incendio.
- Este aparato está destinado exclusivamente al almacenamiento de alimentos.
- El dispositivo es pesado. Tenga cuidado al moverlo.
- Si tu dispositivo tiene ruedas, recuerda que solo se utilizan para facilitar pequeños movimientos. No lo mueva en viajes más largos.
- Nunca use el dispositivo o sus partes para apoyarse.
- Para evitar la caída de objetos y evitar daños al dispositivo, no sobrecargue los compartimentos del dispositivo.

¡Atención! Limpieza y mantenimiento

- Antes de cualquier mantenimiento, desenchufe el aparato.
- No limpie el dispositivo con objetos metálicos, sistema de vapor, aceites volátiles, solventes orgánicos o componentes abrasivos.
- No utilice objetos afilados o puntiagudos para quitar el hielo. Usa un raspador de plástico.

Información importante sobre la instalación.

- Para que las conexiones eléctricas sean correctas, siga las instrucciones proporcionadas en este manual.
- Los envases deben reciclarse.
- Desembale el dispositivo y compruebe visualmente que no esté dañado. No enchufe el dispositivo si está estropeado. Reporte cualquier daño al punto de venta donde lo compró. En este caso, conserve el embalaje.
- Se recomienda esperar al menos cuatro horas antes de conectar el aparato a la corriente, para que el compresor esté bien abastecido de aceite.
- Es necesaria una buena circulación de aire para evitar el riesgo de sobrecalentamiento. Para garantizar una ventilación suficiente, siga las instrucciones de instalación proporcionadas.
- El aparato que contiene refrigerante líquido debe colocarse en una habitación suficientemente grande; cuente un metro cúbico para 8 gramos de líquido refrigerante (la cantidad total se indica en la placa de identificación del aparato).
- Este aparato está diseñado para ser instalado de pie únicamente, bajo ninguna circunstancia debe instalarse de manera empotrada o empotrada. Este aparato de refrigeración no está diseñado para ser utilizado como un aparato empotrado
- Evite lo antes posible que el aparato toque las paredes y/o entre en contacto con elementos calientes (compresor, condensador) para evitar el riesgo de incendio. Siempre siga cuidadosamente las instrucciones de instalación.
- El aparato no debe colocarse junto a radiadores o fuegos para cocinar.
- Asegúrese de que los enchufes estén accesibles una vez que el dispositivo esté instalado.

AHORROS DE ENERGÍA

Para limitar el consumo de energía de su dispositivo:

- Instálelo en una ubicación adecuada (consulte el capítulo “Instalación de su dispositivo”).
- Mantenga las puertas abiertas el menor tiempo posible.
- No coloque alimentos que aún estén calientes en su electrodoméstico.
- Asegúrese de que su electrodoméstico funcione de manera óptima limpiando periódicamente el condensador (consulte el capítulo “Mantenimiento de su electrodoméstico”).
- Verifique periódicamente los sellos de la puerta y asegúrese de que todavía cierren de manera efectiva. Si no es así, póngase en contacto con su servicio postventa.

Recomendaciones de diseño:

Se recomienda la siguiente disposición de los equipos de su aparato (cajones, cubos, estantes, etc.) para que el aparato de refrigeración utilice la energía de la forma más racional posible. Cualquier cambio en esta disposición, puede afectar el consumo de energía del dispositivo.

Solución de problemas y repuestos

- Todo el trabajo eléctrico debe ser realizado por un técnico calificado y competente.
- Este dispositivo debe ser reparado por un centro de reparación autorizado y solo se deben usar piezas originales.

Este aparato está diseñado únicamente para uso doméstico. El fabricante no se hace responsable de ningún otro uso.

Los repuestos estéticos y funcionales de acuerdo con el REGLAMENTO (UE) 2019/2019 (Anexo II, punto 3.), se ponen a disposición de los reparadores profesionales y usuarios finales por un período máximo de 7 años o 10 años (lista en el Anexo II, punto 3.a.1 y 3.a.2) desde la puesta en el mercado de la última unidad del modelo. La lista de repuestos y el procedimiento para pedirlos (acceso profesional / acceso privado) están disponibles en el siguiente sitio web: www.interfroidservices.fr o por correo postal en la siguiente dirección: FRIO - Interfroid Services, 123 Route du Chêne - 72230 ARNAGE

Para otros repuestos funcionales no especificados en el Reglamento UE 2019/2019, están disponibles por un período de 7 años.

La garantía del fabricante es de 1 año para las piezas funcionales.

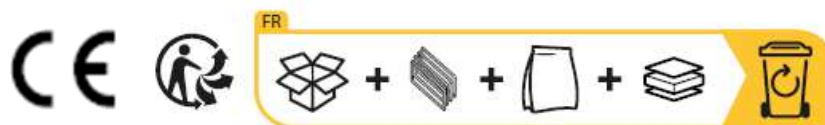


R600a

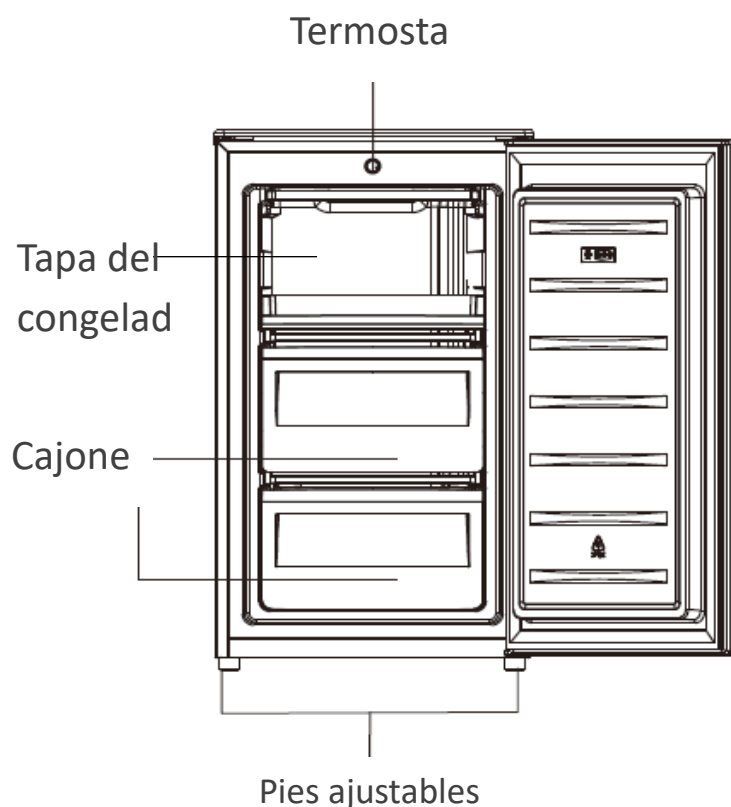
Las instrucciones de seguridad

-  Precaución: No utilice medios mecánicos, eléctricos o químicos distintos a los recomendados por el fabricante para acelerar el proceso de descongelación.
-  Precaución: No bloquee las rejillas de ventilación del dispositivo.
-  Precaución: No almacene sustancias explosivas como latas de aerosol con propulsores inflamables en este dispositivo.
-  Precaución: No dañe el circuito de refrigeración del aparato.
-  Advertencia: Los equipos frigoríficos que funcionan con isobutano (R600a), no pueden colocarse en un área con fuentes de ignición (fuentes de calor, chispas, llamas, etc. con las que el líquido podría estar en contacto en caso de fuga). El tipo de refrigerante se indica en la placa de identificación de la unidad.
-  Advertencia: No utilice aparatos eléctricos en los compartimentos del aparato, a menos que sean del tipo expresamente autorizado por el fabricante.

Este aparato cumple con todas las directivas europeas vigentes y sus posibles modificaciones.



2. DESCRIPCIÓN DEL DISPOSITIVO



Para saber más sobre su producto, consulte la base de datos online de EPREL. Tal y como se define en el Reglamento Delegado (UE) 2019/2016 de la Comisión, toda la información relativa a este aparato frigorífico está disponible en la base de datos EPREL (Base de datos europea de productos para el etiquetado energético). Esta base de datos le permite consultar la información y documentación técnica de su aparato frigorífico. Puede acceder a la base de datos EPREL escaneando el código QR de la etiqueta energética de su electrodoméstico o ingresando directamente a: www.ec.europa.eu e ingresando el modelo de su electrodoméstico de refrigeración.

3. INSTRUCCIONES DE INSTALACIÓN

Localización

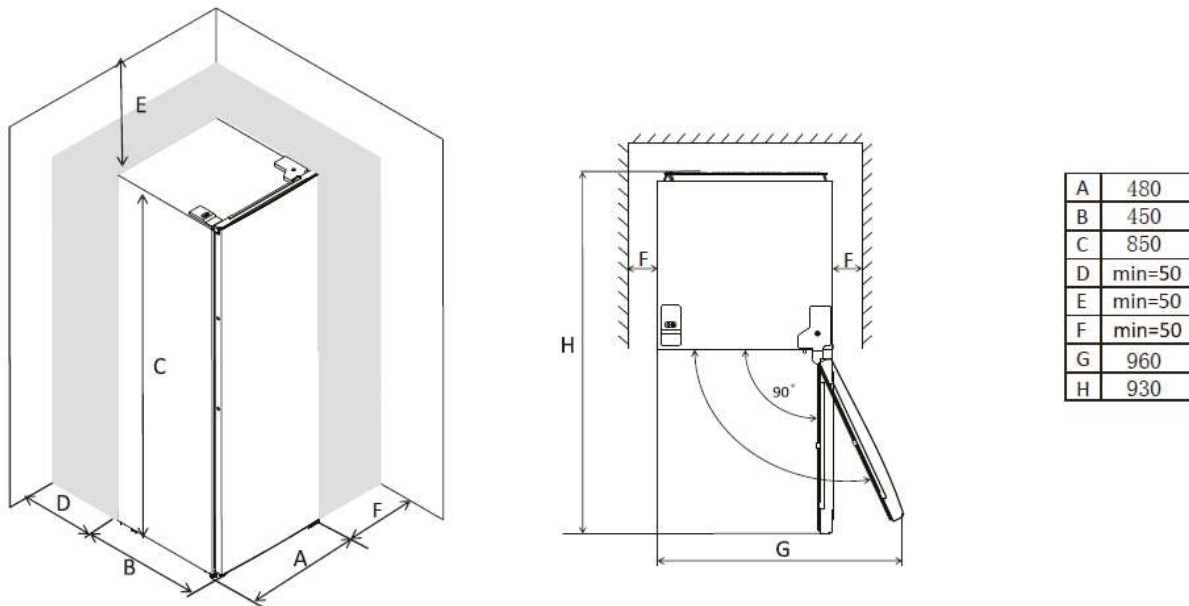
Al seleccionar una posición para su electrodoméstico, debe asegurarse de que el suelo sea plano y firme, y que la habitación esté bien ventilada. Debe observarse una temperatura ambiente media. Esta temperatura es específica según la clase climática del aparato:

CLASE	SÍMBOLO	RANGO DE TEMPERATURAS AMBIENTE (°C)
Extensión de temperaturas	SN	Desde +10 a+32
Temperatura	N	Desde +16 a+32
Subtropical	ST	Desde +16 a+38
Tropical	T	Desde +16 a+43

N-ST: Este aparato de refrigeración está diseñado para usarse a temperaturas ambiente entre 16°C y 38°C.

Evite colocar su dispositivo cerca de una fuente de calor, por ejemplo, una estufa, una caldera o un radiador. Si el aparato se coloca en un edificio anexo o en una terraza, evite la exposición directa al sol. Asegúrese de que el aparato no se coloque cerca de la humedad (secadora, por ejemplo) para evitar la formación de condensación en las paredes. **Nunca coloque el aparato en una pared o empotrado en muebles o armarios empotrados.** Cuando su electrodoméstico está encendido, la parrilla en la parte posterior puede calentarse y los lados pueden calentarse.

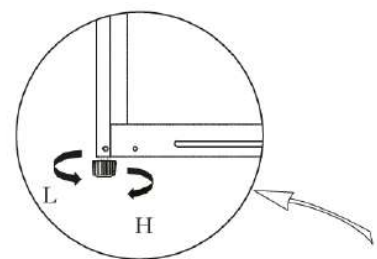
Requerimiento de espacio



Mejora

Si el electrodoméstico no está nivelado, el sello de la puerta y la alineación magnética se verán afectados. Una vez que la unidad esté en su ubicación final, ajuste las patas ajustables girándolas.

- Gire las patas ajustables en el sentido de las agujas del reloj para elevar el congelador.
- Gire las patas ajustables en sentido contrario a las agujas del reloj para bajar el congelador.



Limpieza antes del primer uso

Limpie el interior del aparato con agua jabonosa. Luego enjuague con agua tibia con una esponja o paño húmedo. Lave los accesorios interiores; recipientes y estantes en agua jabonosa caliente y séquelos por completo.

Antes de conectar su dispositivo

Verifique que la toma de corriente sea compatible con el enchufe que vino con su dispositivo. Si no, consulte la sección titulada SEGURIDAD ELÉCTRICA.

DESPUÉS DE MOVER SU APARATO, ESPERE 4 HORAS PARA EL ARRANQUE.

El refrigerante necesita tiempo para asentarse.

Si la unidad está apagada, espere 30 minutos antes de volver a enchufarla para permitir que el refrigerante se reponga correctamente.

Antes de llenar el dispositivo

Antes de almacenar alimentos en su electrodoméstico, enchúfelo y espere 24 horas para asegurarse de que funciona correctamente.

Reversibilidad de la puerta

Su aparato está equipado con una puerta reversible. Puede elegir abrirlo desde la izquierda o desde la derecha. Para cambiar la dirección de apertura de la puerta, siga las instrucciones a continuación.

Atención:

- Antes de cambiar la dirección de apertura de la puerta, asegúrese de que la unidad esté vacía y desenchufada.
- Cualquier pieza retirada debe conservarse hasta el final de la instalación.
- No coloque el dispositivo en el suelo, podría dañar el sistema de refrigeración.
- Obtenga ayuda de una o dos personas más.

Herramientas necesarias: destornillador Philips, destornillador de punta plana, llave hexagonal.

1. Retire la cubierta de la bisagra superior derecha.
2. Desenrosque los tornillos. Luego retire el soporte de la bisagra.
3. Retire la cubierta del tornillo superior izquierdo.
4. Mueva la cubierta del núcleo de lado izquierdo a derecho. Y luego levante la puerta superior y colóquela sobre una superficie acolchada para evitar que se raye.
5. Desatornille la bisagra inferior. Luego retire los pies ajustables de ambos lados.
6. Desatornille y retire el pasador de la bisagra inferior, dé la vuelta al soporte y reemplácelo.
7. Retire las juntas de las puertas del frigorífico y del congelador y luego fíjelas después de girarlas.
8. Vuelva a colocar el soporte encajando el pasador de la bisagra inferior. Reemplace ambos pies ajustables.
9. Vuelva a colocar la puerta. Asegúrese de que la puerta esté alineada horizontal y verticalmente para que los sellos estén cerrados en todos los lados antes de apretar finalmente la bisagra superior.
10. Inserte el soporte de la bisagra y atorníllelo a la parte superior de la unidad.
11. Utilice una llave para apretarlo si es necesario.
12. Vuelva a colocar la cubierta de las bisagras y la cubierta de los tornillos.

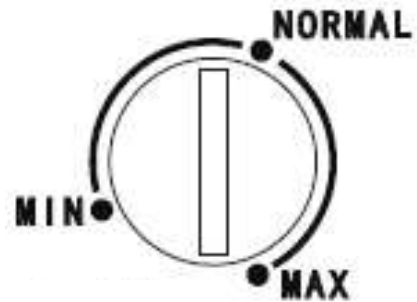
4. INSTRUCCIONES DE USO

Ajustes de temperatura

Su congelador está equipado con un termostato ubicado dentro de su electrodoméstico.

La primera vez que ponga en funcionamiento su aparato, ajuste el termostato a "NORMAL" y déjelo funcionar vacío durante 4 horas antes de almacenar alimentos en él para que se enfríe lo suficiente.

El termostato del aparato tiene 3 posiciones. El termostato va del "MIN" más caliente al "MAX" más frío. Ajuste la temperatura según sea necesario. "NORMAL" parece apropiado para su uso en una casa u oficina (temperatura ambiente 25°C).



Para apagar el aparato, desenchúfelo.

El dispositivo garantiza que la temperatura se mantenga mientras esté en funcionamiento y se utilice en condiciones normales de uso.

La temperatura en el interior del aparato puede verse influida por muchos factores: temperatura ambiente, exposición al sol, número de aperturas de la puerta y cantidad de alimentos almacenados...

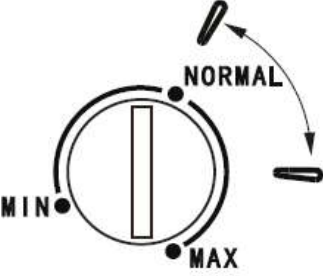
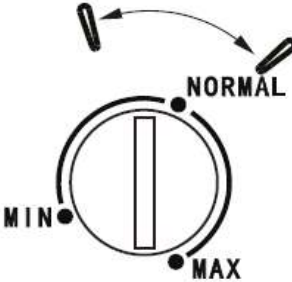
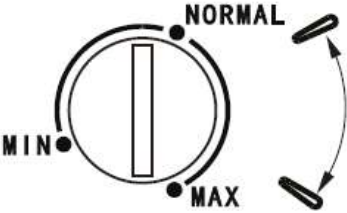
Ligeros cambios de temperatura son perfectamente normales.

- Ajuste «**MIN**»: Temperatura del compartimento congelador hasta -12°C
- Ajuste «**MAX**»: Temperatura del compartimento congelador hasta -24°C
- Ajuste «**NORMAL**»: Temperatura media del compartimento congelador -12 a -24°C

NOTA:

- Si el dispositivo está desenchufado o pierde energía; espere de 3 a 5 minutos antes de reiniciarlo; de lo contrario, el dispositivo no se reiniciará.
- Si decide cambiar la temperatura, cambie el termostato en pasos de una unidad cada vez. Espere varias horas para que la temperatura se estabilice en el nivel deseado.

No deje la puerta abierta demasiado tiempo para evitar un aumento de la temperatura interior.

Temperature Setting Recommendation		
Environment Temperature	Freezer compartment	Fridge compartment
Summer		/
Normal		/
Winter		/

5. ALMACENAMIENTO DE ALIMENTOS

El almacenamiento de los alimentos debe cumplir con las temperaturas de almacenamiento reglamentarias establecidas por la Agencia Nacional de Seguridad y Salud Alimentaria, Ambiental y Ocupacional (ANSES). El incumplimiento de estas temperaturas de almacenamiento implica riesgos de intoxicación y desperdicio de alimentos.

Conservación y almacenamiento de alimentos.

Bajo la configuración recomendada, la mejor vida útil es no más de 3 meses en el congelador (4 estrellas); El mejor tiempo de almacenamiento puede reducir otros parámetros.

Condizioni di archiviazione				
Compartimiento	Tipo de compartimiento	T°C mini	T°C maxi	T°C recomendado
Compartimiento para comida descongelada	Compartimiento para alimentos frescos	0	8	4
Compartimiento para alimentos muy perecederos	Alimentos altamente perecederos	-3	3	2
Compartimiento para alimentos congelados	Sin estrella ni producción de hielo	s.o.	0	0
	1 estrella	s.o.	-6	-6
	2 estrellas	s.o.	-12	-12
	3 estrellas	s.o.	-18	-18
	4 estrellas	s.o.	-18	-18

El incumplimiento de estas temperaturas de almacenamiento implica riesgos de intoxicación y desperdicio de alimentos. Para una conservación óptima de los alimentos, se recomienda programar las temperaturas de los compartimentos de la siguiente manera:

	tipo de compartimiento	Temperatura de almacenamiento [°C]	tipo de comida
1	Refrigerador	+2<=+8	Huevos, alimentos cocinados, alimentos envasados, frutas y verduras, productos del día, pasteles, bebidas y otros alimentos no aptos para congelar
2	Congelador de 4 estrellas	<=-18	Mariscos (pescado, gambas, crustáceos) agua dulce, mariscos y carnes (tiempo de almacenamiento recomendado 3 meses, un tiempo de almacenamiento más largo afectará el sabor y las cualidades nutricionales) Apto para alimentos congelados
3	congelador de 3 estrellas	<=-18	Mariscos (pescado, gambas, crustáceos) agua dulce, mariscos y carnes (tiempo de almacenamiento recomendado 3 meses, un tiempo de almacenamiento más largo afectará el sabor y las cualidades nutricionales) Apto para alimentos congelados
4	congelador de 2 estrellas	<=-12	Mariscos (pescado, gambas, crustáceos) agua dulce, mariscos y carnes (tiempo de almacenamiento recomendado 2 meses, un tiempo de almacenamiento más largo afectará el sabor y las cualidades nutricionales) Apto para alimentos congelados
5	congelador de 1 estrella	<=-6	Mariscos (pescado, gambas, crustáceos) agua dulce, mariscos y carnes (tiempo de almacenamiento recomendado de 1 mes, un tiempo de almacenamiento más largo afectará el sabor y las cualidades nutricionales) Apto para alimentos congelados
6	Compartimiento 0 estrella	-6<=0	Carne de cerdo, ternera, pescado, pollo, alimentos procesados (alimentos para consumir el día de la apertura, período de almacenamiento recomendado de

			3 días) No apto para productos congelados
7	Costos	2<=3	Carne de cerdo, ternera, pescado, pollo (alimento para consumir el día de la apertura o hasta 2 días después, período de conservación recomendado de 7 días) No apto para productos congelados
8	comida fresca	0<=4	Carne de cerdo, ternera, pescado, pollo, alimentos procesados (alimentos para consumir el día de la apertura, período de almacenamiento recomendado de 3 días)
9	Vinos	5<=20	Vino tinto, blanco, espumoso

PRODUCTOS CONGELADOS / PRODUCTOS CONGELADOS

Tu electrodoméstico te permite congelar los alimentos, baja rápidamente la temperatura hasta el centro y así puedes conservarlos más tiempo. La congelación es un proceso industrial más rápido e intenso que la congelación casera. Los productos que compras en el comercio están congelados.

PREPARACIÓN DE ALIMENTOS PARA CONGELAR

Nota: la congelación no esteriliza. Por tanto, es importante que prepare sus alimentos para la congelación respetando unas sencillas normas de higiene. Lávese las manos antes de tocar los alimentos, limpie los utensilios de cocina usados antes de volver a usarlos.

Congee únicamente alimentos frescos y de calidad. Blanquear frutas y verduras antes de congelarlas para que conserven color, aroma, sabor y vitaminas, sumergirlas unos instantes en agua hirviendo. Divide los alimentos que quieras congelar en pequeñas porciones individuales correspondientes a una comida. Las porciones pequeñas se congelan rápidamente hasta el centro. Empaquete bien los alimentos para evitar que pierdan sabor o se sequen. Utilizar bolsas de plástico, film de polietileno, papel de aluminio o cajas aptas para congelación. Si usa bolsas de plástico, comprímalas para eliminar el aire antes de sellarlas herméticamente.

Nota en cada paquete:

- la fecha de congelación
- la fecha de caducidad
- El tipo de alimento contenido
- El número de porciones contenidas

Si compra alimentos congelados, tómelos al final cuando vaya de compras. Verifique cuidadosamente:

- Que su embalaje no esté dañado
- Que no estén cubiertos por una capa de escarcha (esto significaría que se han descongelado parcialmente). Empaquételos en una bolsa térmica o en papel periódico, téngalos rápidamente y guárdelos inmediatamente. Respetar la fecha de caducidad indicada en su envase.

ALMACENAMIENTO DE ALIMENTOS

No coloque alimentos frescos junto a los que ya están congelados para evitar que aumente la temperatura de estos últimos.

Información: el peso máximo de alimentos que puede congelar en 24 horas se indica en la placa de identificación (ubicada en la parte posterior de su aparato) bajo el nombre: “CAPACIDAD DE CONGELACIÓN / CAPACIDAD DE CONGELACIÓN (kg/24h)”.

DESCONGELAR ALIMENTOS

Puede descongelar alimentos de cinco maneras diferentes:

- Colocándolos en tu frigorífico: el método más lento pero seguro
- Dejándolos descongelar suavemente a temperatura ambiente.
- En horno tradicional a muy baja temperatura (40/50°C)
- En el microondas
- Cocinándolos directamente.

Advertencia: nunca vuelva a congelar alimentos que hayan sido descongelados, aunque sea parcialmente, sin haberlos cocinado previamente. No recomendamos llevar productos recién sacados del congelador (helados, cubitos de hielo, etc.) directamente a la boca, ya que entonces están a muy baja temperatura y corres el riesgo de sufrir quemaduras por frío. Evite tocar alimentos congelados o ultracongelados con las manos mojadas, pueden pegarse entre sí. Le recomendamos que descongele sus alimentos solo para uso inmediato.

6. LIMPIEZA Y MANTENIMIENTO

La descongelación de la sección del congelador es manual.

Es necesario descongelar su dispositivo cuando la escarcha acumulada sea de unos 2 mm:

- Desconecte su dispositivo de la red eléctrica general.
- Elimina todo el contenido de tu dispositivo.
- Deje la puerta de su electrodoméstico abierta para permitir que el hielo se derrita.
- Si es necesario, quite los trozos grandes de hielo con un paño o algo que no dañe las paredes.
- No use agua caliente u otros dispositivos de calefacción eléctrica para derretir el hielo acumulado.
- Después de descongelar, quite el hielo/agua acumulados y séquelo con un paño suave.
- Reinicie el dispositivo de acuerdo con las instrucciones iniciales. Nunca utilice un cuchillo u otro instrumento afilado para raspar el hielo del interior.

Limpieza interna del dispositivo.

Debe limpiar el interior de su dispositivo con una solución débil de bicarbonato de sodio. Luego enjuague con agua tibia con una esponja o un paño húmedo y seque. Lave los accesorios con agua tibia y jabón y asegúrese de que estén completamente secos antes de volver a ponérselos.

Limpieza del exterior del dispositivo

Utilice un paño suave y un limpiador no abrasivo para evitar dañar la superficie.

La rejilla del condensador en la parte posterior de su electrodoméstico y los componentes adyacentes se pueden limpiar con una aspiradora o un cepillo suave para eliminar el polvo.

En caso de no uso prolongado

Si su electrodoméstico no se va a utilizar durante varios meses, retire todos los alimentos, apague y desconecte el electrodoméstico de la toma de corriente. Limpie y seque a fondo el interior y el exterior del dispositivo. Deje también la puerta abierta, bloqueándola si es necesario, para evitar la formación de condensación, olores y moho.

Mover el dispositivo

Después de cualquier movimiento, no debe enchufarse durante 4 horas. Este retraso es necesario para permitir que se reponga el refrigerante.

Ahorros de energía

- El aparato debe colocarse en el lugar más fresco de la habitación, alejado de fuentes de calor de otros aparatos eléctricos o de calefacción, y no expuesto a la luz solar directa.
- Deje que los alimentos calientes se enfríen a temperatura ambiente antes de colocarlos en el aparato. La sobrecarga hará que el compresor se use más intensamente. Los alimentos que se congelan muy lentamente pueden perder calidad y echarse a perder.
- Asegúrese de que los alimentos estén envueltos correctamente y seque los recipientes antes de colocarlos dentro. Esto reducirá la formación de escarcha.
- Los compartimentos de almacenamiento no deben contener papel de aluminio ni papel encerado. Estos revestimientos impiden la circulación normal del aire frío y hacen que el dispositivo sea menos eficiente.
- Organizar y etiquetar los alimentos reduce los tiempos de apertura de puertas y las búsquedas prolongadas. Coge toda la comida que necesites de una vez y cierra la puerta lo antes posible.

7. PROBLEMAS Y SOLUCIONES

Mantenimiento

Este dispositivo debe ser reparado por un técnico autorizado y solo se deben usar piezas de repuesto del fabricante.

Bajo ninguna circunstancia debe intentar reparar el dispositivo usted mismo.

Las reparaciones realizadas por personas inexpertas pueden causar daños graves. Póngase en contacto con la tienda donde se realizó la compra.

Resolución del problema

Antes de llamar al servicio técnico, consulte la siguiente tabla para resolver los problemas más comunes.

Problemas	Soluciones
Corte de energía	<ul style="list-style-type: none">✓ Durante un corte de energía, si su congelador se configuró a -18°C, los alimentos congelados se conservarán durante unas 15 horas.✓ No abra el congelador con demasiada frecuencia durante un corte de energía.
Ruidos inusuales	<ul style="list-style-type: none">✓ Compruebe el ajuste de los pies de tu dispositivo y su estabilidad.✓ Compruebe que no esté en contacto con una pared.✓ Verifique que todas las piezas removibles (cubos, estantes, etc.) estén en su lugar.

<p>El dispositivo no se enfría lo suficiente</p>	<ul style="list-style-type: none"> ✓ Verifique que la temperatura esté configurada correctamente. Si no, ajuste la temperatura apropiadamente. ✓ Compruebe que no ha puesto demasiada comida o comida caliente en su electrodoméstico. ✓ Tenga cuidado de no abrir la puerta de su electrodoméstico con demasiada frecuencia o dejarla abierta. ✓ Compruebe que la puerta esté bien cerrada. ✓ Coloque su dispositivo lejos de cualquier fuente de calor. ✓ Asegúrese de que se respete la ventilación alrededor del dispositivo.
<p>La unidad no enfría en absoluto</p>	<ul style="list-style-type: none"> ✓ Asegúrate de que tu dispositivo esté enchufado. ✓ Verifique que el cuadro de luces de su casa no esté apagado, si el fusible no se ha quemado o no está desenroscado.
<p>Se forma escarcha dentro de su dispositivo</p>	<ul style="list-style-type: none"> ✓ Tenga cuidado de no abrir la puerta de su electrodoméstico con demasiada frecuencia o dejarla abierta.
<p>Algunos alimentos no están completamente congelados.</p>	<ul style="list-style-type: none"> ✓ Es bastante normal que los alimentos que contienen muchos azúcares, grasas o alcohol no se congelen del todo y queden parcialmente blandos (helados, zumos de frutas, etc.).
<p>Las carnes congeladas tienen rayas blancas.</p>	<ul style="list-style-type: none"> ✓ Verifique que la temperatura de su dispositivo esté configurada correctamente y que no sea demasiado baja. ✓ Verifica que no hayas guardado estas carnes por mucho tiempo en el congelador.
<p>La puerta es difícil de abrir.</p>	<ul style="list-style-type: none"> ✓ Es normal que la puerta presente cierta resistencia al abrir, sobre todo cuando acabas de cerrarla. Se crea una pequeña depresión en su electrodoméstico que sirve para asegurar que la puerta quede perfectamente sellada. Solo espera unos momentos antes de volver a abrirlo.
<p>Tu dispositivo no funciona</p>	<ul style="list-style-type: none"> ✓ Asegúrate de que tu dispositivo esté enchufado y encendido. ✓ Comprueba que el fusible de tu instalación eléctrica no se haya fundido.
<p>Aparece condensación en el exterior de su dispositivo</p>	<ul style="list-style-type: none"> ✓ Esto puede deberse a un cambio en la temperatura ambiente. Limpie cualquier resto de humedad. Si el problema persiste, póngase en contacto con la tienda donde realizó la compra.
<p>Olor peculiar en el dispositivo.</p>	<ul style="list-style-type: none"> ✓ Compruebe si hay comida en mal estado, si es así, deséchela. ✓ Verifique que sus alimentos con olor fuerte estén envueltos.
<p>El compresor funciona continuamente</p>	<ul style="list-style-type: none"> ✓ El funcionamiento continuo del compresor puede ocurrir durante períodos más veraniegos cuando la temperatura ambiente es más alta. ✓ No llene el dispositivo al máximo ✓ Tenga cuidado de no abrir la puerta con demasiada frecuencia.

8. MEDIO AMBIENTE

Este producto cumple con la Directiva de la UE 2019/290/UE sobre residuos de aparatos eléctricos y electrónicos (RAEE). Al asegurarse de que este producto se elimine correctamente, ayudará a evitar posibles consecuencias negativas para el medio ambiente y la salud humana, que de otro modo podrían ser causadas por el manejo inadecuado de este producto.



El símbolo del cubo de basura tachado en el aparato indica que este producto debe, al final de su ciclo de vida, tratarse por separado de otros residuos domésticos. Por lo tanto, debe ser llevado a un centro de recogida selectiva de aparatos eléctricos y/o electrónicos o, si compra un aparato equivalente, al distribuidor de este nuevo aparato.

El usuario es responsable de llevar el dispositivo al final de su vida útil a las estructuras de recogida adecuadas. Una recogida selectiva adecuada para enviar el aparato en desuso a su reciclaje, tratamiento y eliminación compatible con el medio ambiente, contribuye a evitar posibles efectos negativos sobre el medio ambiente, sobre la salud y favorece el reciclaje de los materiales de los que se compone el producto.

Para obtener información más detallada sobre los sistemas de recolección disponibles, comuníquese con el servicio local de eliminación de desechos o con la tienda donde compró el electrodoméstico.

9. ADVERTENCIA

En un esfuerzo por mejorar constantemente nuestros productos, nos reservamos el derecho de modificar las características técnicas sin previo aviso.

Las garantías de los productos de la marca FRIGELUX son declaradas exclusivamente por los distribuidores que hemos elegido. Nada de lo aquí contenido debe interpretarse como una garantía adicional.

FRIO ENTREPRISE no se responsabiliza por errores u omisiones técnicos y editoriales en este documento.

Documento no contractual.