

**Série 6, Sèche-linge pompe à chaleur, 9 kg  
WQH245AMFR**



**Le sèche-linge à pompe à chaleur, peu énergivore grâce à son condenseur autonettoyant, prend soin de vos vêtements avec les fonctions Auto Dry, Iron Assist et Smart Dry.**

- **Self Cleaning Condenser** : conserve le condenseur exempt de peluches pour une efficacité énergétique optimale.
- **AutoDry** : sèche votre linge automatiquement et précisément comme vous l'aimez.
- **Smart Dry** : un sèche-linge et un lave-linge connectés qui vous conseillent sur le séchage.
- **Smart Start** : Optimisez votre consommation d'énergie grâce à la présélection automatique de l'heure de démarrage.
- **Home Connect** : l'électroménager doté d'une connectivité intelligente pour vous faciliter la vie.

**Données techniques**

Type d'installation: .....	Pose-libre
Top amovible: .....	non
Charnière de porte: .....	À droite
Longueur du cordon électrique: .....	145 cm
Dimensions appareil H x L x P: .....	842x598x613 mm
Poids net: .....	55.6 kg
Gaz à effet de serre fluorés: .....	R290
Équipement hermétiquement scellé: .....	Oui
Code EAN: .....	4242005447039
Puissance de raccordement: .....	600 W
Intensité: .....	10 A
Tension: .....	220-240 V
Fréquence: .....	50 Hz
Capacité maximale: .....	9.0 kg
Classe d'efficacité énergétique <sup>1</sup> : .....	C
Consommation d'énergie pondérée par cycle (UE 2017/1369): ..	1.10 kWh/cycle
Consommation énergétique pondérée: .....	110 kWh/100 cycles
Efficacité de condensation: .....	88 %
Durée du programme à mi-capacité (UE 2017/1369): .....	2:05
Durée du programme Eco à la capacité nominale (h:min): .....	3:15

**Accessoires en option**

WMZ20600	Corbeille pour lainages
WTZ27500	KIT DE SUPERP+TABL BLANC SL WTR/WTX
WTZ27510	KIT DE SUPERP SS TABL BLANC SL WTR/WTX



<sup>1</sup> Echelle d'efficacité énergétique allant de A à G

## Série 6, Sèche-linge pompe à chaleur, 9 kg WQH245AMFR

### Le sèche-linge à pompe à chaleur, peu énergivore grâce à son condenseur autonettoyant, prend soin de vos vêtements avec les fonctions Auto Dry, Iron Assist et Smart Dry.

#### Caractéristiques principales

- Classe d'efficacité énergétique<sup>1</sup>: C
- Energie<sup>2</sup>: 110 kWh
- Capacité<sup>3</sup>: 9 kg
- Durée programme<sup>3</sup>: 3:15 h:min
- Classe d'efficacité sonore : B (sur une échelle de A à D)
- Niveau sonore<sup>3</sup>: 61 dB (A) re 1 pW
- Classe d'efficacité de condensation : B (sur une échelle de A à D)
- Efficacité de condensation<sup>3</sup>: 88%

#### Programmes

- Programmes standard : Coton, Synthétiques
- Programmes : Coton, Synthétiques, Coton, Chemises, Cotton Eco, Délicat, Serviettes, Défroisser 1 chemise, Défroisser 5 chemises, Mix, Synthétiques, Séchage laine en panier, Minuterie air chaud
- Iron Assist : réduit les plis sur vêtements secs grâce à la vapeur
- Programme de linge de lit : réduit l'emmêlement des draps grâce à la rotation inversée du tambour
- Programmes disponibles via l'application Home Connect : Duvet, Super 40, Sportswear, Laine, Minuterie froid

#### Options

- Home Connect : surveillance et contrôle à distance, gestion de l'énergie, diagnostic à distance, IntelligentDry et autres programmes à télécharger. Maintenez toujours votre appareil à jour grâce à la mise à jour du micrologiciel.
- SmartDry : sélection automatique du programme de séchage adapté, en fonction du dernier cycle de lavage
- Option demi-charge : optimise le séchage pour les petites charges
- Options (touches): Fin différée, Anti froissage, Sécurité enfants 3 sec, myFavorite, Marche/Arrêt, Départ à distance, Délicat, Départ/Pause/Rajout, Intensité séchage, Fin différée 24 h

#### Confort/Sécurité

- SelfCleaning Condenser : le condenseur se nettoie tout seul
- Technologie AutoDry : séchage parfait
- Cycle anti-froissage 120 min
- Panier à laine
- EcoSilence Drive: moteur induction alliant longévité, robustesse et silence
- Recommandation de charge
- Compteur de cycles : suivez le nombre de programmes effectués
- Panneau de commande incliné au design élégant et ergonomique pour un contrôle intuitif
- Ecran LED pour temps restant et fin différée 24 h, déroulement du programme, fonctions spéciales
- Tambour inox 112L, SensitiveDrying System : un séchage tout en douceur

- Eclairage du tambour par LED
- Design AntiVibration : stabilité et silence
- Signal sonore fin de programme
- Sécurité enfants
- Hublot cadre silver, blanc
- Tuyau de vidange
- Technologie pompe à chaleur avec agent de refroidissement eco-friendly R290 (gaz sans émission à effet de serre)

#### Caractéristiques techniques

- Mise sous plan dans niche hauteur 85cm
- Dimensions (H x L): 842 mm x 598 mm
- Profondeur appareil hors porte : 613 mm
- Profondeur appareil porte incluse : 648 mm
- Profondeur appareil porte ouverte : 1096 mm

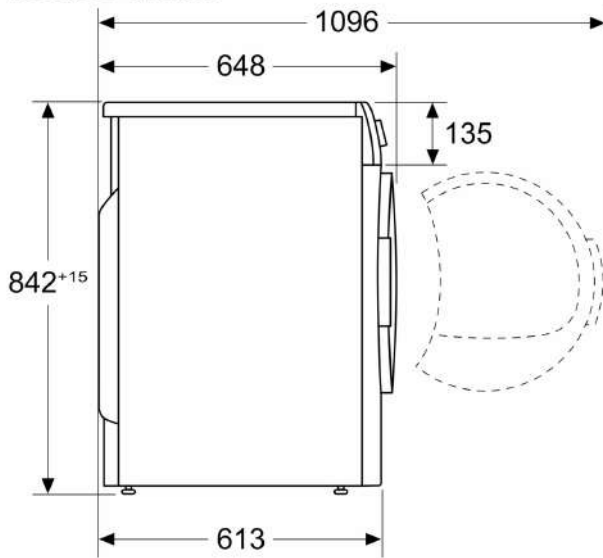
<sup>1</sup> Sur une échelle de classes d'efficacité énergétique de A à G

<sup>2</sup> Consommation d'énergie moyenne pondérée pour 100 cycles de séchage en kWh, avec le programme Eco

<sup>3</sup> Programme Eco en charge pleine

**Série 6, Sèche-linge pompe à  
chaleur, 9 kg  
WQH245AMFR**

Mesures en mm



Mesures en mm

