

STL5332CLFR



Famille	Lave-vaisselle
Largeur commerciale	60 cm
Hauteur commerciale	82 cm
Type d'installation	Tout intégrable
Panneau de cuisine	Non fourni
Nombre de paniers	3, FlexiDuo
Moteur	Inverter 2.0
Code EAN	8017709357610



Programmes



Nombre de programmes	10+1	Auto 45°-65°	Oui
Températures de lavage	38, 45, 50, 55, 65, 70, 75 °C	Mixte	Oui
Trempage	Oui	Silence (-2 dB)	Oui
Rapide 27 min	Oui	Intensif	Oui
Verres	Oui	Autonettoyant	Oui
Programme 1 heure	Oui	Hygiène 99,9%	Oui
ECO	Oui		

Options



Dry Assist + option	Oui	Option 1/2 charge distribuée FlexiZone	Oui
Option départ différé	Jusqu'à 24 heures, avec trempage automatique	Option programmes spéciaux	Oui

Paniers



Couleur des paniers	Gris	Panier inférieur	Avec 2 supports pliables
Couleur des supports des paniers	Gris	Accessoires du panier inférieur	MultiLoad
Poignée	Panier supérieur et inférieur	Insert casse gouttes dans le panier inférieur	Oui
Panier supérieur	Avec inserts centraux fixes		

Panier supérieur réglable en hauteur	Sur trois niveaux	Dimensions maximales des plats à charger sur le panier inférieur	30,0 cm
Dimensions maximales des plats à charger sur le panier supérieur	19,0 cm	Couleur des supports internes	Sage Leaf

Technologie



Largeur du produit	598 mm	Système de sécurité dégâts des eaux	Stop-Aqua total
Profondeur du produit	545 mm	Alimentation d'eau	Simple; eau froide/chaude Max 60°C - économie d'énergie avec eau chaude jusqu'à 35%
Type d'afficheur	3 chiffres	Dureté maximale de l'eau	100°FH;58°dH
Hauteur du produit	818 mm	Système de séchage	Séchage naturel par condensation, avec Dry Assist + système d'ouverture automatique de la porte en fin de cycle
Commandes	Électronique	Protection vapeur	En plastique
Afficheur	Programmation départ différé, Indication durée du programme	Matériau de la cuve	Inox
Pictogrammes des programmes	Symboles	Filtre	Inox
Indicateur Marche/Arrêt	Oui	Élément chauffant hors cuve	Oui
Voyant de sel	Témoin	Charnières	Équilibrées, adaptées à toute hauteur de plinthe, FLEXIFIT
Voyant de liquide de rinçage	Témoin	Poids minimum et maximum du panneau frontal	2 - 11 kg
Indicateur de fin de cycle	Lumière au sol, Active Light	Hauteur de la plinthe min. et max.	50 - 215 mm
Auto switch-off	Yes	Pieds réglables	7 cm, de 820 à 890 mm
Système de lavage	Orbital	Panneau arrière	Oui
Douchette d'aspersion	Simple	Profondeur du lave-vaisselle porte ouverte (mm)	1146 mm
Adoucisseur d'eau	Avec réglage électronique	Pied arrière réglable à l'avant	Oui
Capteur optique Aquatest	Oui	Top	En plastique

Performance / Etiquette énergétique - Reg. 2019

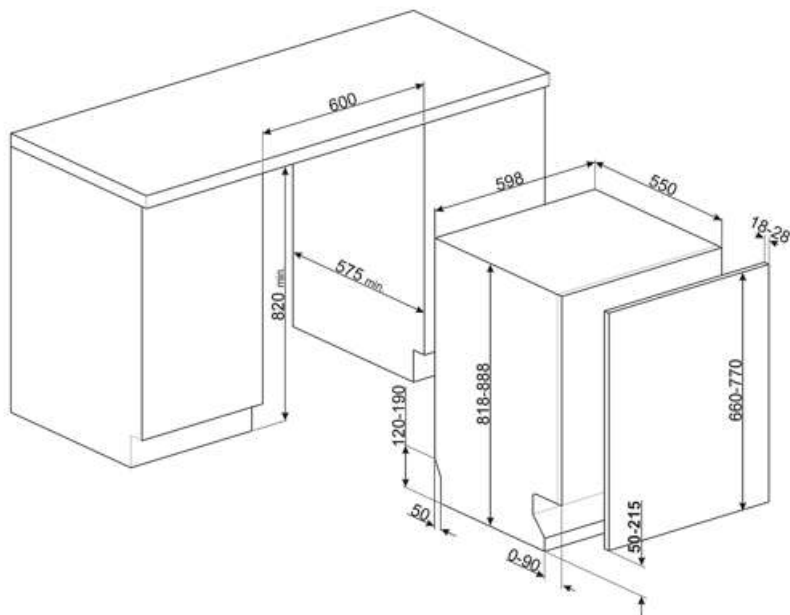


Classe énergétique (Cycle de lavage)	C	Durée du programme	4:25 h:min
		Niveau sonore	43 dB(A) re 1 pW
		Classe d'émissions acoustiques dans l'air	B

Consommation d'énergie [pour 100 cycles, sur la base du programme Eco]	73 kWh	Indice d'efficacité énergétique (EEI) (cycle de lavage)	43,8
Capacité certifiée (couverts)	13		
Consommation d'eau [par cycle]	9,0 litres		

Raccordement électrique

Puissance nominale (W)	1800 W	Type de connexion	Monophasé
Intensité	10 A	Longueur du câble d'alimentation	140 cm
Tension	220-240 V	Type de prise	(F;E) Schuko
Fréquence	50 Hz		



Accessoires Compatibles



KIT82CN



KIT82SPRAN



KIT82SPRX



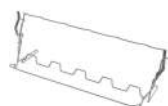
KIT82CX



KIT82SPRMW



KITFLEXI



KITGH

Kit supports pour verres à pieds, à placer dans le panier inférieur. Compatible avec les modèles avec supports abattables dans le panier inférieur.



KITPL60B

Plinthe de couleur blanche avec hauteur et profondeur réglables. Peut être installée sur tous les modèles entièrement intégrables et les modèles encastrables avec charnières à pivot variable ou charnières Flexifit.



KITPL60N

Plinthe de couleur noire avec hauteur et profondeur réglables. Peut être installée sur tous les modèles entièrement intégrables et les modèles encastrables avec charnières à pivot variable ou charnières Flexifit.



KITPL60X


Plinthe de couleur inox avec hauteur et profondeur réglables. Peut être installée sur tous les modèles entièrement intégrables et les modèles encastrables avec charnières à pivot variable ou charnières Flexifit.



KITPLV2

kit d'extension pour lave-vaisselle et lave-linge : longueur 2 m.

Symbols glossary

-  **Active Light:** Active Light est un dispositif qui, pendant le cycle de lavage, projette un rayon de lumière rouge vers le sol pour indiquer que le lave-vaisselle est en fonctionnement, sans devoir ouvrir la porte. A la fin du cycle de lavage, la lumière s'éteint automatiquement.
-  **Inserts casse-goutte :** Les inserts casse-goutte, fournis dans le panier inférieur, améliorent les résultats de séchage, évitant ainsi l'accumulation de gouttes entre la vaisselle et le panier.
-  **82 cm high**
-  **Panier Flexi Duo :** Un troisième panier est composé de deux modules : le 1er peut coulisser sous le 2e pour libérer l'espace afin de charger des casseroles ou des verres à pied.
-  **FlexiZone 1/2 :** Pour des lavages à chargement réduit, la 1/2 charge FlexiZone permet d'entreposer la vaisselle comme d'habitude dans les deux paniers.
-  **Système Orbital :** Ce système est constitué d'un double bras qui, grâce aux rotations superposées et simultanées, permet d'atteindre tout l'espace interne de manière uniforme.
-  **Le programme Verres est dédié à la vaisselle délicate comme les verres et la porcelaine.**
-  **Normal :** Le programme Normal est adapté à vaisselle et aux casseroles d'usage quotidien, sans encrassement particulier.
-  **Aquatest :** Le capteur Aquatest est un capteur optique qui mesure le degré de transparence de l'eau à la fin de la phase initiale de trempage. Sur la base des valeurs mesurées, le capteur règle le programme le plus approprié, pour utiliser uniquement la quantité d'eau nécessaire, tout en garantissant la meilleure efficacité de lavage.
-  **Classe énergétique C**
-  **Départ différé :** Avec l'option Départ différé il est possible de retarder jusqu'à 24 heures le démarrage du programme souhaité afin de programmer le fonctionnement du lave-vaisselle dans la période souhaitée (par ex. la nuit). Lorsque la porte est fermée, le lave-vaisselle effectue un trempage à l'issue duquel le "retard de programme" réglé est activé.
-  **FlexiFit :** Le système FlexiFit des charnières à pivot variable permet le coulissement du panneau de la porte à l'ouverture, garantissant une plus grande flexibilité dans le choix du type de cuisine, en particulier de la hauteur de la plinthe qui peut être abaissée jusqu'à 5 cm.
-  **Le niveau sonore silencieux est atteint grâce à une excellente isolation et à des dispositifs spéciaux, conçus spécifiquement pour absorber le bruit généré pendant le fonctionnement du lave-vaisselle. Dans la gamme il y a des modèles avec différents niveaux sonores.**
-  **Auto 45°- 65° :** Le programme Auto 45°-65° est conçu pour la vaisselle normalement sale. Grâce à l'action automatique du capteur Aquatest, il optimise les principaux paramètres de lavage tels que le temps, la température et la charge en eau.
-  **Eco :** Le programme Eco est adapté au lavage de la vaisselle normalement sale. L'utilisation du programme Eco vous garantit les meilleures performances en termes de l'efficacité énergétique.
-  **Trempage :** Le programme de trempage est conçu pour prélever les casseroles et les poêles à froid, en attendant un lavage plus poussé.



Rapide 27 minutes : En sélectionnant l'option Rapide 27 minutes, vous pouvez laver rapidement la vaisselle légèrement sale immédiatement après utilisation.



13 couverts : La gamme Smeg comprend des lave-vaisselle d'une capacité de 7, 10, 12, 13, 14 et 15 couverts selon le modèle.



Watersave : C'est un système de gestion de l'eau qui, en garantissant les meilleurs résultats de lavage et la consommation d'énergie la plus faible, vous permet de laver une pleine charge avec seulement 9 litres d'eau.



Cycle de nettoyage du lave-vaisselle. Le cycle doit être lancé lorsque la machine est vide, sans vaisselle. Il est recommandé de lancer le programme tous les 2 ou 3 mois, en utilisant des détergents spéciaux pour lave-vaisselle.



Permet d'activer des programmes supplémentaires lorsqu'ils sont sélectionnés en même temps que n'importe quel cycle de lavage. Après avoir sélectionné le cycle de lavage souhaité, appuyez sur le bouton



HYGIÈNE 99,9 % : Programme de lavage à haute température. Le rinçage à 75° garantit l'élimination de 99,9 % des germes et des bactéries, ce qui le rend idéal pour la désinfection.



Ultraclean : Le programme Ultraclean, qui se termine par un rinçage antibactérien à 70°C, assure une action bactéricide supplémentaire et un nettoyage en profondeur de la vaisselle.



Système Stop Aqua total : Le dispositif prévient les dégâts des eaux grâce à un micro-interrupteur placé sous la cuve, qui bloque instantanément l'entrée de l'eau dans la machine. Une sécurité supplémentaire est garantie par une électrovanne intégrée dans le tuyau d'alimentation coupant l'eau au robinet.



Programme 1 heure : pour les charges mixtes normalement sales comme la vaisselle et les casseroles, même avec des résidus séchés. La vaisselle est lavée et séchée en 60 minutes.



Cycle de lavage adapté à la vaisselle normalement sale, même avec des résidus séchés. Il assure une réduction maximale du niveau sonore.



L'option Dry Assist +, en plus d'économiser l'énergie, assure un séchage parfait de la vaisselle en ouvrant automatiquement la porte à la fin du lavage



Le travail visant à l'amélioration continue a permis la création de la deuxième génération du moteur Inverter 2.0, caractérisé par une plus grande efficacité et durabilité dans le temps, ce qui permet des performances très élevées et une consommation d'énergie et un niveau sonore réduits.