

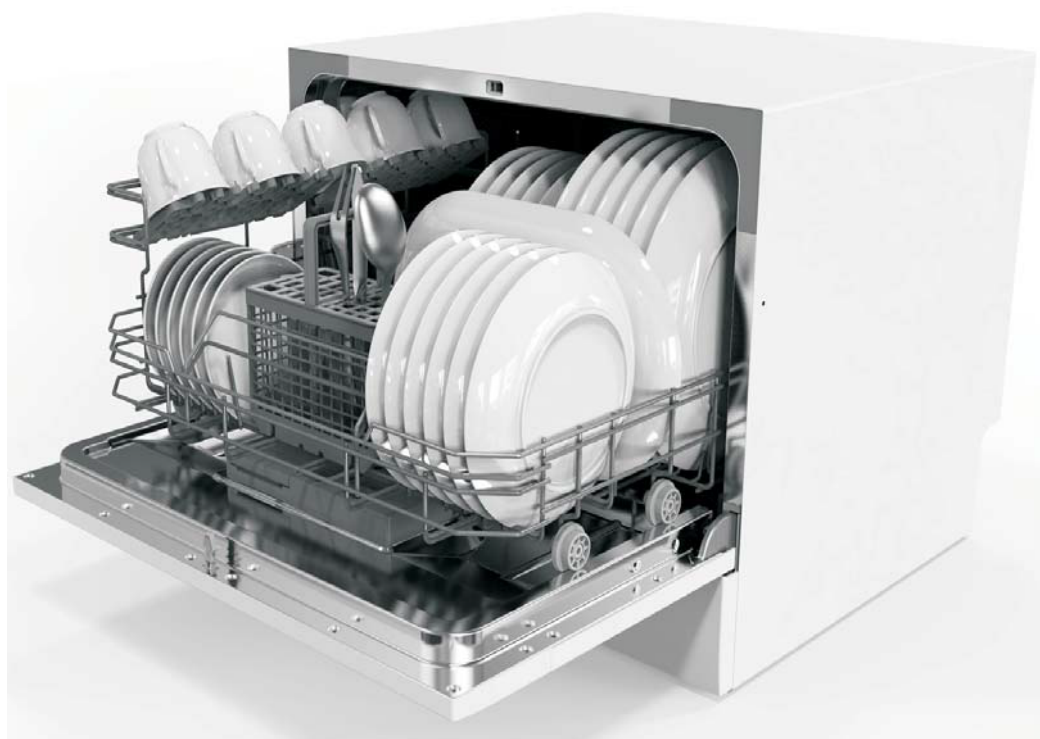
CANDY

Lave-vaisselle

Mode d'emploi

CDCP 6

CDCP 6 S





Lisez ce manuel

Cher Client,

- Veuillez lire ce manuel avec attention avant d'utiliser ce lave-vaisselle, il vous aidera à l'utiliser et à l'entretenir correctement.
- Veuillez le conserver pour consultation ultérieure.
- Le cas échéant, fournissez-le au propriétaire suivant de cet appareil.

Ce manuel contient des paragraphes concernant les consignes de sécurité, les instructions de fonctionnement, d'installation, de dépannage rapide, etc.



Avant d'appeler un réparateur

- En consultant la section de dépannage rapide, vous pourrez trouver des solutions à quelques soucis courants par vous-même.
- Si vous ne trouvez pas de solution par vous-même, veuillez alors vous adresser à un réparateur professionnel.



REMARQUE :

Dans un souci constant d'amélioration et de mise à jour du produit, le fabricant se réserve le droit d'effectuer des modifications sans avis préalable.

Ce manuel d'utilisation peut également être obtenu auprès du fabricant ou du vendeur responsable.

1) Informations concernant la sécurité	1
2) Guide d'utilisation rapide	2
3) Fonctionnement	3
Panneau de Contrôle	3
Description du lave-vaisselle	3
4) Avant la première utilisation	4
A. Remplissage du sel dans l'adoucisseur	4
B. Ajout du liquide de rinçage.	5
C. Fonction du détergent	6
5) Chargement des paniers	8
Attention: avant et après le chargement des paniers	9
Chargement des paniers	9
Panier à couverts	10
6) Démarrer un programme de lavage	11
Tableau des cycles de lavage	11
Mettre en marche l'appareil	11
Changer le Programme	12
A la fin du cycle de lavage	12
7) Entretien et nettoyage	13
Système de filtration	13
Entretien du lave-vaisselle	14
8) Instructions d'installation	15
Mise en place	16
A propos des branchements électriques	16
Alimentation en eau	16
Raccordement du tuyau de vidange	17
Démarrer le lave-vaisselle	18
9) Guide de dépannage rapide	19
Avant d'appeler un réparateur	19
Codes d'erreur	20
Spécifications techniques	21

1. CONSIGNES DE SECURITE IMPORTANTES

Attention !

Lorsque vous utilisez votre lave-vaisselle, suivez attentivement les précautions suivantes :

■ Cet appareil est destiné à un usage domestique ainsi que dans les situations suivantes :

- Salle de repos du personnel
- Clients d'hôtels, campings et autres lieux résidentiels

■ Cet appareil peut être utilisé par des enfants âgés de 8 ans et plus, et par des personnes dont les capacités physiques, sensorielles ou mentales sont réduites ou encore des personnes ayant un manque d'expérience et de connaissances sur l'utilisation du produit, si et seulement si celles-ci ont été informées des dangers liés à l'utilisation de l'appareil.

Les enfants doivent être surveillés pour s'assurer qu'ils ne jouent pas avec l'appareil.

■ le nettoyage et l'entretien de l'appareil ne doivent pas être effectués par des enfants sans surveillance.

■ Cet appareil est conçu pour un usage domestique en intérieur uniquement. Pour éviter les risques de choc électriques, veuillez ne pas immerger l'appareil, le cordon d'alimentation ou la prise, dans l'eau ou dans tout autre liquide.

■ Veuillez à débrancher l'appareil avant toute opération de nettoyage ou de maintenance. Utilisez un chiffon doux humidifié avec du savon doux puis essuyez avec un chiffon sec.



ALIMENTATION ELECTRIQUE

■ Cet appareil doit être relié à la terre. En cas de dysfonctionnement ou de panne, la mise à la terre réduira le risque de choc électrique en réduisant la résistance du courant électrique. Cet appareil est équipé d'un cordon de mise à la terre ainsi que d'une fiche de mise à la terre.

■ La prise utilisée doit être appropriée muni d'une mise à la terre conformément aux réglementations locales en vigueur.

■ Un mauvais raccordement à la terre peut entraîner un risque de choc électrique. Veuillez à consulter un professionnel si vous avez un doute concernant votre installation.

■ Veuillez à ne pas modifier la prise fournie avec l'appareil si elle ne s'adapte pas à votre installation. Veuillez contacter un professionnel qualifié afin de modifier votre installation en conséquence.

- Ne pas vous asseoir, ni monter sur la porte ou les paniers du lave-vaisselle.
- Ne faites pas fonctionner votre lave-vaisselle si tous les panneaux ne sont pas correctement en place
- Ouvrez la porte délicatement si l'appareil est en fonction, il y a un risque d'éclaboussure.
- Ne placez pas d'objets lourds et ne montez pas sur la porte lorsqu'elle est ouverte. L'appareil pourrait basculer vers l'avant.
- Lorsque vous chargez le lave-vaisselle :
 - Positionnez les objets tranchants de manière à ce qu'ils ne puissent pas endommager le joint de la porte
 - Les couteaux et autres objets tranchants doivent être positionnés dans le panier à couverts avec la pointe dirigée vers le bas ou dans une position horizontale.
- Vérifiez que le détergent est totalement dissout à l'issue de chaque cycle
- Ne lavez pas d'objets/ustensiles en plastique s'ils ne sont pas prévus pour être lavés au lave-vaisselle (icône spécifique). Pour les articles sur lesquels il n'est rien mentionné, veuillez consulter les recommandations auprès du fabricant.
- Utilisez uniquement des produits détergents et de rinçage conçus pour être utilisés avec un lave-vaisselle.
- Ne jamais utiliser de savon ou de lessive avec votre lave-vaisselle.
- Les enfants doivent être surveillés pour éviter qu'ils ne jouent avec l'appareil.
- La porte ne doit pas rester ouverte afin de ne pas trébucher.
- Si le cordon d'alimentation est endommagé, il doit être remplacé par le fabricant, une station technique agréée ou une personne qualifiée.
- Lors de l'installation du matériel, veuillez à ce que le cordon d'alimentation ne soit pas plié ou aplati.
- Ne jouez pas avec les commandes.
- L'appareil doit être relié à l'arrivée d'eau avec des tuyaux neufs, veuillez ne pas réutiliser l'ancien jeu de tuyau lors de l'installation.
- La capacité maximum pouvant être lavée est de 6 couverts.
- La pression d'eau maximum admissible à l'arrivée d'eau est de 1MPa.
- La pression d'eau minimale admissible à l'arrivée d'eau est de 0.04 MPa.

EMBALLAGE

Cet appareil est commercialisé en accord avec la directive européenne 2012/19/EU sur les déchets des équipements électriques et électroniques (DEEE).

Les déchets des équipements électriques et électroniques (DEEE) contiennent des substances polluantes (ce qui peut entraîner des conséquences négatives pour l'environnement) et des composants de base (qui peuvent être réutilisés). Il est important de traiter ce type de déchets de manière appropriée afin de pouvoir éliminer correctement tous les polluants et de recycler les matériaux.


Les particuliers peuvent jouer un rôle important en veillant à ce que les DEEE ne deviennent pas un problème environnemental. Il est essentiel de suivre quelques règles simples:

- Les DEEE ne doivent pas être traités comme les déchets ménagers;
- Les DEEE doivent être remis aux points de collecte enregistrés. Dans de nombreux pays, la collecte des produits gros électroménagers peut être effectuée à domicile.



Dans de nombreux pays, lorsque vous achetez un nouvel appareil, l'ancien peut être retourné au détaillant qui doit collecter gratuitement sur la base un contre un. L'équipement repris doit être équivalent ou bien avoir les mêmes fonctions que le produit acquis.

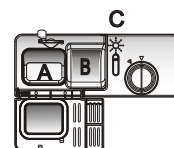
⚠ ATTENTION !

- Les matériaux d'emballage peuvent être dangereux pour les enfants !
- Pour éliminer l'emballage et l'appareil, veuillez-vous adresser à un centre de recyclage. Pour ce faire, veuillez couper l'alimentation électrique et rendez le dispositif de fermeture de porte inutilisable.
- Les emballages en carton sont fabriqués à partir de papier recyclé et doivent être disposés dans les containers dédiés au papier pour recyclage.
- En vous assurant que cet appareil est éliminé correctement, vous aidez à prévenir les conséquences négatives potentielles pour l'environnement et pour la santé humaine qui pourraient être causées par une manipulation inappropriée des déchets de ce produit.
- Pour plus d'informations concernant le recyclage de ce produit veuillez contacter votre mairie ou le service d'élimination des déchets ménagers.
- **ELIMINATION** : Ne traitez pas ce produit comme un déchet non trié pris en charge par les services municipaux. Une collecte et un traitement spécifique est nécessaire.
- En utilisant le symbol  sur ce produit, nous déclarons sur notre propre responsabilité que ce produit est conforme à toutes les normes Européennes relatives à la sécurité, la santé et à l'environnement.

2. Guide d'utilisation rapide

Pour plus de détails sur l'utilisation référez-vous aux sections correspondantes de ce manuel.

Mettez en marche l'appareil	Appuyez sur la touche On/Off pour allumer l'appareil. Ouvrez la porte.
Remplissez le compartiment du détergent	<p>Compartiment A : pour chaque cycle de lavage.</p> <p>Compartiment B : seulement pour les programmes avec pré-lavage. (Suivez les instructions d'utilisation !)</p>
Vérifiez le niveau du liquide de rinçage	<p>Indicateur optique C.</p> <p>Témoin d'alerte électronique sur le panneau de contrôle (si applicable).</p>
Vérifiez le niveau du sel régénérant	<p>(Seulement pour les modèles avec système d'adoucissement d'eau.)</p> <p>Témoin d'alerte électronique sur le panneau de contrôle (si applicable). S'il n'y a pas de témoin lumineux sur le panneau de contrôle (pour certains modèles), vous pouvez savoir quand remettre du sel dans l'adoucisseur à partir du nombre de cycles de lavage effectués.</p>
Chargez les paniers	Retirez tout reste important de nourriture. Faites ramollir tout résidu brûlé dans les poêles ou casseroles, puis chargez les paniers. Consultez la section correspondante pour le chargement du lave-vaisselle.
Choisissez un programme	Fermer la porte. Appuyez sur le bouton Programme jusqu'à ce que le témoin lumineux du programme souhaité s'allume. (Voir la section intitulée « Fonctionnement »)
Faites tourner le lave-vaisselle	Ouvrez le robinet d'eau, fermez la porte et appuyez sur le bouton Start / Reset. La machine commencera à fonctionner après environ 10 secondes.
Pour changer de programme	<ol style="list-style-type: none"> 1. Un cycle en cours ne peut être modifié sauf s'il vient de démarrer. Sinon, le détergent peut avoir déjà été libéré et l'eau déjà drainée. Si tel est le cas, le distributeur de détergent doit être rempli de nouveau. 2. Appuyez sur le bouton Start / Reset pendant plus de 3 secondes pour annuler le programme en cours. 3. Sélectionnez un nouveau programme. 4. Redémarrez le lave-vaisselle complètement.
Pour rajouter des assiettes oubliées dans le lave-vaisselle	<ol style="list-style-type: none"> 1. Appuyez sur le bouton pour arrêter la machine. 2. Ouvrez la porte. 3. Ajouter les plats oubliés. 4. Fermez la porte, puis appuyez sur le bouton marche / arrêt. 5. Le lave-vaisselle reprendra son fonctionnement après 10 secondes.
Si le lave-vaisselle a été éteint pendant un cycle de lavage	Si le lave-vaisselle a été éteint pendant un cycle de lavage, puis rallumé, veuillez choisir à nouveau le cycle de lavage et faire fonctionner le lave-vaisselle comme s'il venait d'être mis en marche.
	<p>Δ AVERTISSEMENT !</p> <p>Ouvrez la porte avec précaution.</p> <p>De la vapeur chaude peut s'échapper lorsque la porte est ouverte !</p>
Pour éteindre l'appareil	Une fois le cycle de lavage terminé, le lave-vaisselle émet 8 bips puis s'arrête. Eteignez l'appareil à l'aide du bouton ON/OFF. Étant donné que l'appareil est en veille, il se mettra hors tension automatiquement après 30 minutes sans aucune opération.
Refermer le robinet d'eau, décharger les paniers	<p>Attention : Attendez quelques minutes (environ un quart d'heure) avant de décharger le lave-vaisselle pour éviter de manipuler la vaisselle et les ustensiles quand ils sont encore chauds, ils risqueraient de casser.</p> <p>Ils sécheront également mieux ainsi. Déchargez les paniers, en commençant par celui du bas.</p>



3. Fonctionnement

! IMPORTANT

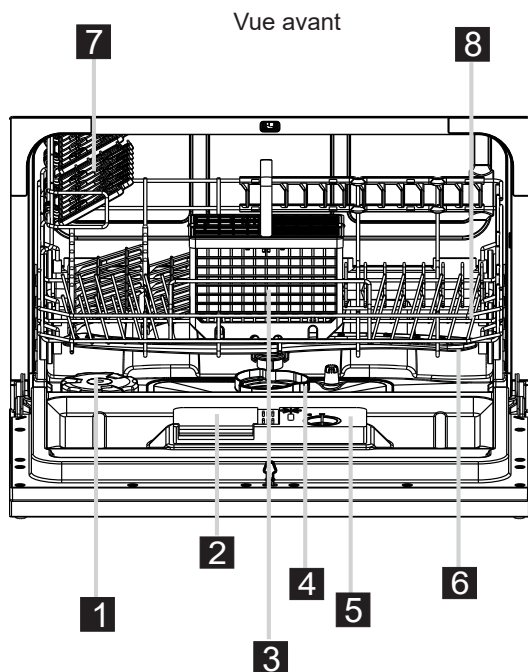
Pour tirer le meilleur parti de votre lave-vaisselle, veuillez lire avec soin toutes les instructions de fonctionnement avant de l'utiliser pour la première fois.

Panneau de contrôle

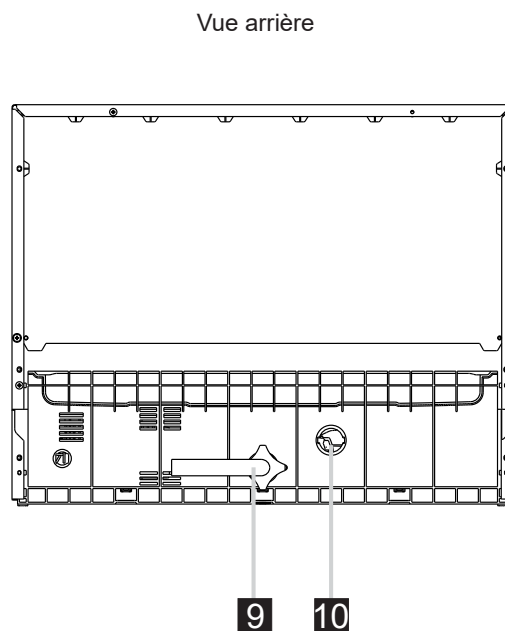


1. Interrupteur d'alimentation : activer/désactiver l'alimentation électrique.
2. Bouton départ différé : Appuyer pour différer le départ
3. Départ différé : 2/4/8 heures en option
4. Témoin d'avertissement du liquide de rinçage: Il est allumé lorsque le distributeur de produit de rinçage doit être rempli.
5. Témoin d'avertissement de sel: Il est allumé lorsque l'adoucisseur doit être rechargé.
6. Sélecteur de programme de lavage: Appuyez sur le bouton pour sélectionner des cycles de lavage.
7. Démarrer / Reset: Appuyez sur ce bouton pour démarrer ou mettre en pause le lave-vaisselle, le témoin lumineux clignote lors du démarrage.
8. Témoin d'indication du programme

Description du lave-vaisselle



1. Adoucisseur
2. Distributeur de détersif
3. Paniers à couverts
4. Filtre principal
5. Distributeur du liquide de rinçage



6. Bras de lavage
7. Etagère à tasse
8. Panier
9. Connecteur du tuyau d'entrée
10. Tuyau de vidange

4. Avant de l'utiliser pour la première fois

REMARQUE : Si votre modèle ne comporte pas d'adoucisseur d'eau, vous pouvez sauter cette section.

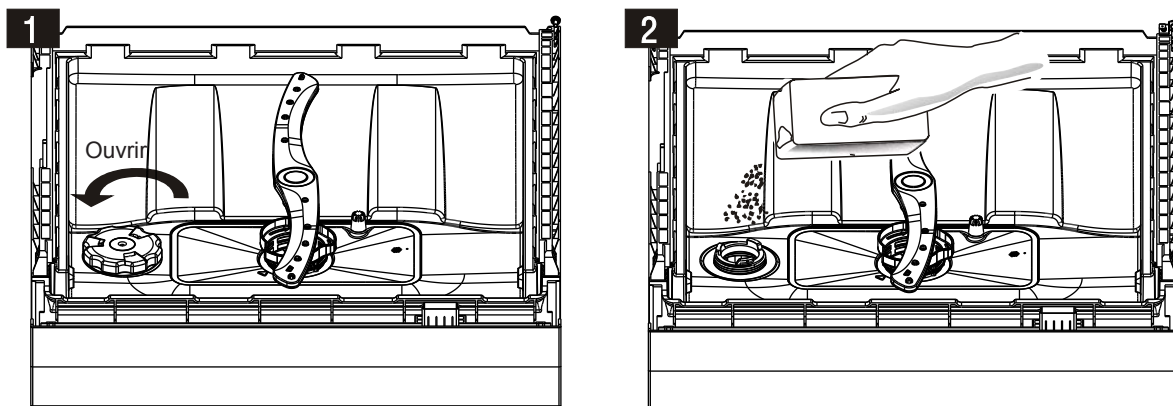
A. Remplissage du sel dans l'adoucisseur

N'utilisez que du sel conçu spécialement pour lave-vaisselle.

Le réservoir de sel se trouve sous le panier du bas et se remplit comme suit :

Attention !

- N'utilisez que du sel spécial lave-vaisselle ! Tout autre type de sel non spécifiquement destiné aux lave-vaisselle, en particulier le sel de table, pourrait endommager l'adoucisseur. Le fabricant n'honorera pas la garantie en cas d'utilisation d'un type incorrect de sel, et déclinera toute responsabilité quant aux dommages causés.
- Ne rajoutez du sel que si vous allez lancer un cycle de lavage complet juste après.
Cela évitera toute corrosion due à la présence dans le fond de l'appareil de grains de sel ou d'eau salée après un léger débordement.



- Retirez le panier puis dévisser et enlever le bouchon du réservoir de sel. **1**
- Avant le premier lavage, ajouter 1 litre d'eau dans le réservoir de sel de votre machine.
- Placez l'extrémité de l'entonnoir (fourni) dans le trou et introduire environ 1kg de sel.
Il est normal de voir une petite quantité d'eau sortir du réservoir de sel. **2**
- Après avoir rempli le récipient, visser le bouchon dans le sens des aiguilles d'une montre.
- Habituellement, le témoin d'avertissement de sel cessera d'être éclairé entre 2 à 6 jours après que le récipient de sel a été rempli avec le sel.
- Immédiatement après le remplissage du sel dans le réservoir de sel, un programme de lavage doit être démarré (On vous propose de choisir le programme rapide). Sinon le système de filtre, pompe ou d'autres parties importantes de la machine peuvent être endommagés par l'eau salée. Cela est hors garantie.

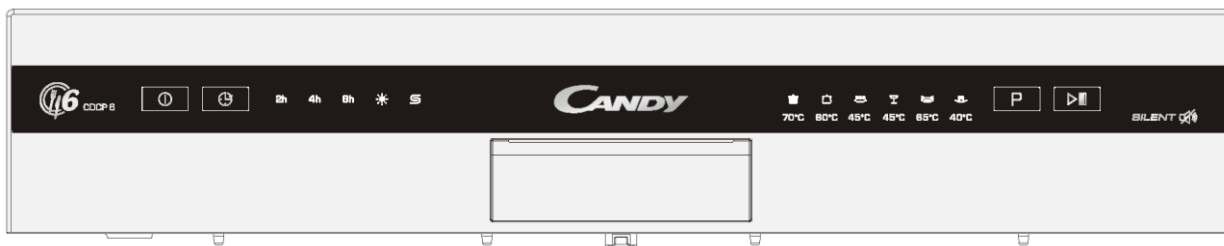
! **REMARQUE :**

- Ne rajoutez du sel dans le réservoir que si le témoin lumineux du sel s'allume sur le panneau de contrôle. Il se peut que la lumière reste allumée un certain temps alors que le réservoir a été rempli, cela dépend de la vitesse à laquelle le sel se dissout.
Si votre modèle ne comporte pas de témoin lumineux pour le sel sur le panneau de contrôle, vous pouvez savoir à peu près quand remettre du sel dans l'adoucisseur à partir du nombre de cycles de lavage effectués.
- Si le sel a un peu débordé au remplissage, lancez un programme de rinçage (Rinse) ou Express (Rapid) pour retirer le sel en excès.

Réglage de la consommation de sel

Étape 1: Entrez l'état de l'ajustement de sel

Fermez la porte, dans les 60 secondes après la mise sous tension, appuyez sur Start / Pause et maintenez pendant 5 secondes, l'appareil passe en mode réglage.



Étape 2: Sélectionner un certain niveau de consommation de sel

Appuyez sur le bouton Démarrer / pause pour sélectionner le set approprié en fonction de votre environnement local, le réglage va changer dans l'ordre suivant: H1> H2> H3-> H4-> H5-> H6;

Étape 3: Sortir de la situation de l'ajustement de sel

Sans aucune opération dans les cinq secondes, la machine sortira du mode réglage, la machine est en état de veille

Il y a 6 niveaux de consommation de sel en tout. Il est recommandé de sélectionner le niveau selon le tableau ci-dessous:

Niveau de dureté de l'eau		Réglage de l'adoucisseur	Étagères à affichage numérique
°dH ¹⁾	mmol/l ²⁾		
0-5	0-0.9	1	Rapide
6-11	1.0-2.0	2	Spécial
12-17	2.1-3.0	3	Spécial et rapide
18-22	3.1-4.0	4*	Verre
23-34	4.1-6.1	5	Verre et rapide
35-45	6.2-8.0	6	Verre et spécial

Remarque :

- 1) Mesure allemande de la dureté de l'eau
- 2) Millimol, unite international pour la dureté de l'eau
- *) réglage par défaut

Contactez votre fournisseur d'eau local pour connaître la dureté de l'eau dans votre zone.

B. Ajout du liquide de rinçage.

Distributeur de liquide de rinçage

Le liquide de rinçage est libéré pendant le rinçage final pour éviter que l'eau forme des gouttelettes sur la vaisselle, ce qui laisserait des traces en forme de gouttes ou de traînées. Il améliore également le séchage en empêchant l'eau d'adhérer à la vaisselle. Votre lave-vaisselle est conçu pour être utilisé avec du liquide de rinçage. Le distributeur de liquide de rinçage se trouve dans la porte à côté du compartiment de détergent. Pour remplir le réservoir du distributeur, ouvrez le bouchon et versez le liquide de rinçage dans le distributeur, jusqu'à ce que l'indicateur de niveau devienne complètement noir. Le volume du réservoir est d'environ 110ml.

Fonction du liquide de rinçage

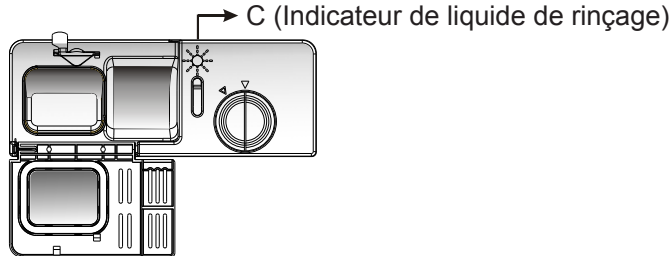
Le liquide de rinçage est automatiquement déversé lors du dernier rinçage, pour que le rinçage soit le meilleur possible et pour un séchage sans traces sur la vaisselle.

Attention !

N'utilisez que du liquide de rinçage de marques reconnues pour votre lave-vaisselle. Ne mettez dans le réservoir de liquide de rinçage aucun autre liquide (par exemple agent nettoyant pour lave-vaisselle, détergent liquide). Cela endommagerait votre appareil.

Quand faut-il rajouter du liquide de rinçage

S'il n'y a pas de témoin lumineux d'alerte correspondant sur le panneau de contrôle, vous pouvez savoir s'il faut rajouter du liquide de rinçage en regardant la couleur de l'indicateur optique "C" situé à côté du bouchon. Lorsque le réservoir de liquide de rinçage est plein, le témoin lumineux est entièrement sombre. Au fur et à mesure que le niveau baisse, la taille du point sombre diminue. Ne laissez jamais le niveau de liquide de rinçage baisser au-delà de $\frac{1}{4}$ plein.



Au fur et à mesure que le niveau de liquide de rinçage baisse, la taille du point sombre diminue, comme indiqué sur l'illustration ci-dessous.

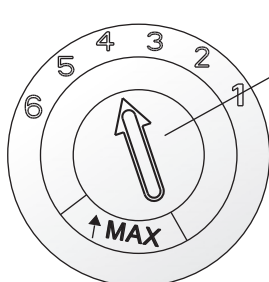
- Plein
- $\frac{3}{4}$ plein
- $\frac{1}{2}$ plein
- $\frac{1}{4}$ plein – rajouter du liquide de rinçage pour éviter la formation de taches
- Vide



- Pour ouvrir le distributeur, tournez le bouchon dans le sens indiqué par la flèche "open" (gauche) et retirez-le.
- Versez le liquide de rinçage dans le distributeur, en faisant attention de ne pas trop en mettre.
- Remettez le bouchon en place, en l'alignant avec la flèche "open" et en tournant

REMARQUE : *En cas de débordement du liquide de rinçage pendant le remplissage, essuyez bien avec un chiffon absorbant pour prévenir toute formation excessive de mousse pendant le cycle de lavage suivant. N'oubliez pas de remettre le bouchon avant de refermer la porte.*

Réglage du distributeur de liquide de rinçage



Levier de réglage
(Rinçage)

Le distributeur de liquide de rinçage comporte 4 ou 6 positions de réglage. Commencez toujours avec le distributeur réglé sur « 4 ». S'il y a de petites taches ou si le séchage est insuffisant, augmentez la quantité de liquide de rinçage utilisée en retirant le bouchon du réservoir et en faisant tourner le cadran pour le mettre sur la position « 5 ». Si la vaisselle ne sèche toujours pas bien ou que les taches sont toujours là, mettez le levier sur la position supérieure jusqu'à ce que la vaisselle soit impeccable. Le réglage recommandé est la position "4" (ce qui correspond au réglage d'usine).

! **REMARQUE :**

Augmentez la dose si vous voyez des traces de gouttes d'eau ou de calcaire sur la vaisselle après lavage. Réduisez la dose si vous apercevez des taches blanchâtres et collantes sur la vaisselle ou un film bleuté sur les lames de couteaux et les verres.

C. Fonction du détergent

Les détergents et leurs ingrédients chimiques sont nécessaires pour retirer la saleté, la dissoudre et l'évacuer hors de la machine. La plupart des détergents de qualité dans le commerce sont capables de remplir cette mission.

Normalement les détergents récents en poudre sont sans phosphates. Ils n'ont pas d'action adoucissante liée aux phosphates. Dans ce cas nous vous recommandons de remplir le réservoir de sel avec du sel pour lave-vaisselle même si la dureté de l'eau est de seulement 6 °dH. Si vous utilisez des détergents sans phosphates avec de l'eau dure, vous verrez souvent des traces blanches sur la vaisselle et les verres. Dans ce cas utilisez plus de détergent pour obtenir un meilleur résultat. Les détergents sans chlore laissent moins de traces blanches. Les taches rebelles et les taches de couleur ne seront pas entièrement enlevées. Le cas échéant choisissez un programme à plus haute température.

Détergent concentré

Les détergents existent en deux catégories, selon leur composition chimique :

- classiques, alcalins avec peu d'ingrédients caustiques
- concentrés alcalins avec enzymes naturels

Détergent en tablettes

Selon la marque, les tablettes de détergent se dissolvent à des vitesses différentes. Pour cette raison certaines tablettes ne peuvent pas se dissoudre et développer leur plein potentiel nettoyant pendant un programme court. Lorsque vous utilisez des tablettes, choisissez donc des programmes longs, pour être sûr(e) que tous les résidus de détergent auront pu être éliminés.

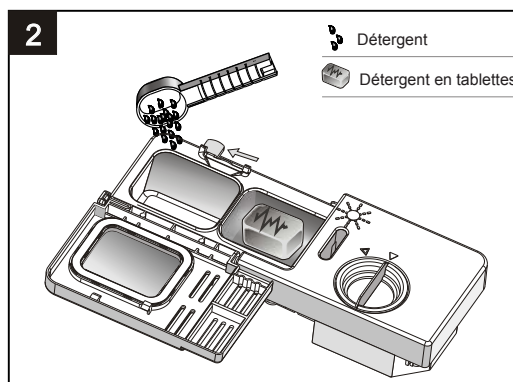
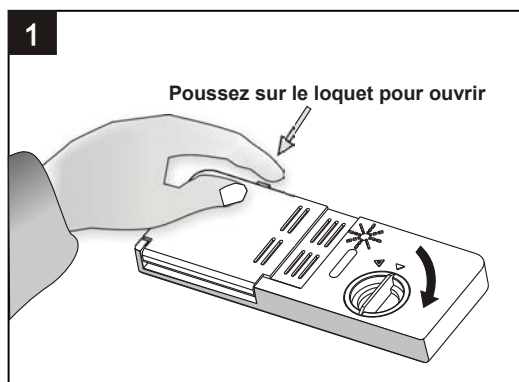
Remarque:

Les tablettes de détergent sont uniquement pour les modèles avec la fonction 3 en 1 ou le programme 3 en 1 .

Compartiment à détergent

Vous devez rajouter du détergent dans le distributeur avant le début de chaque programme de lavage selon les instructions fournies dans le tableau des cycles de lavage. Votre lave-vaisselle nécessite moins de détergent et de liquide de rinçage qu'un lave-vaisselle classique. En général, une seule cuiller à soupe de détergent est nécessaire pour une charge de vaisselle normale. Augmentez cependant la dose en cas de vaisselle particulièrement sale. Ajoutez toujours le détergent juste avant de démarrer le lave-vaisselle, sinon il pourrait prendre l'humidité et ne pas se dissoudre correctement.

Quantité de détergent à utiliser



! REMARQUE :

- Si le couvercle est fermé : appuyez sur le bouton d'ouverture. Le couvercle s'ouvre.
- Ajoutez toujours le détergent juste avant de démarrer le cycle de lavage.
- N'utilisez que des détergents de marques pour votre lave-vaisselle.

⚠ ATTENTION !

Le détergent pour lave-vaisselle est un produit corrosif. Il doit être tenu à l'écart des enfants.

Utilisez uniquement un détergent spécialement conçu pour une utilisation dans les lave-vaisselle. Gardez votre détergent frais et sec. Ne mettez pas de détergent en poudre dans le distributeur jusqu'à ce que vous soyez prêt à laver la vaisselle.

Ajout de détergent

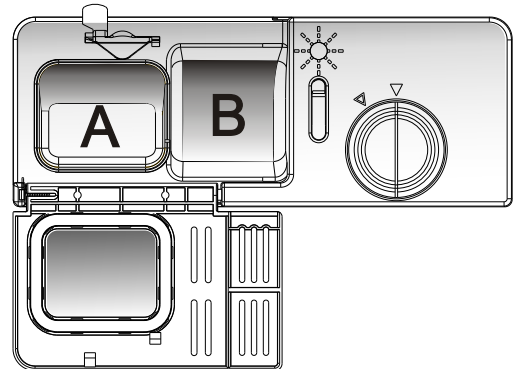
Remplissez le compartiment du distributeur de détergent avec du détergent. Des inscriptions vous indiquent les niveaux corrects, comme illustré à droite :

- A. Emplacement du détergent pour le lavage principal.
- B. Emplacement du détergent pour le prélavage.

Veillez aussi suivre pour le dosage et le stockage les recommandations du fabricant figurant sur les paquets de détergents.

Fermez le couvercle et appuyez dessus jusqu'à ce qu'il se verrouille en place.

En cas de vaisselle particulièrement sale, mettez une dose de détergent supplémentaire dans le compartiment de prélavage. Ce détergent sera utilisé pendant la phase de prélavage.



⚠ REMARQUE :

- Vous trouverez les informations relatives à la quantité de détergent à utiliser pour le programme unique à la dernière page.
- Veuillez noter que des différences sont possibles en fonction du degré de saleté et la dureté de l'eau utilisée.
- Veuillez aussi suivre les recommandations du fabricant figurant sur les paquets de détergents.

5. Chargement des paniers

Recommandations

- Evitez d'acheter des ustensiles qui ne sont pas garantis comme pouvant aller au lave-vaisselle.
- Utilisez un détergent doux décrit comme "protégeant la vaisselle". Si nécessaire, obtenez plus d'informations auprès des fabricants de détergent.
- Pour les articles particulièrement fragiles, choisissez des programmes à basse température.
- Pour éviter toute casse, ne retirez pas la vaisselle et les couverts tout de suite après la fin du programme.

Les articles suivants peuvent/ne peuvent pas aller au lave-vaisselle :

Ne conviennent pas

- Les couverts avec manches en bois, en corne, porcelaine ou nacre.
- Les articles en plastique ne résistant pas à la chaleur
- Les couverts anciens comportant des parties collées qui ne résistent pas à la chaleur.
- Couverts et vaisselle soudés
- Articles en cuivre ou en étain
- Les articles en cristal
- Les articles en acier ayant tendance à rouiller
- Assiettes et plats en bois
- Articles en fibres synthétiques

Convient dans une certaine mesure

- Certains verres qui blanchiront après un certain nombre de cycles de lavage
- Les articles en aluminium ou en argent qui ont tendance à se décolorer pendant le lavage
- Les décors sérigraphiés sur la vaisselle peuvent se décolorer avec les lavages fréquents.

Attention : avant et après le chargement des paniers

(Pour une performance maximale de votre lave-vaisselle, suivez ces conseils pour le chargement des paniers. Les fonctions et l'apparence des paniers de votre lave-vaisselle peuvent varier par rapport à ceux du manuel.)

Retirez tout reste important de nourriture. Faites ramollir tout résidu brûlé dans les poêles ou casseroles. Il n'est pas nécessaire de rincer les assiettes à l'eau courante.

Disposez la vaisselle dans le lave-vaisselle comme suit :

1. Les articles tels que les tasses, verres, casseroles, poêles, etc. se placent à l'envers.
2. Ceux qui comportent des courbes ou des creux, de biais pour que l'eau puisse s'écouler.
3. Tous les ustensiles doivent être disposés avec soin pour qu'ils ne puissent pas se renverser.
4. Tous les ustensiles doivent être disposés de manière à ce que les bras d'aspersion puissent se mouvoir sans obstruction pendant le lavage.



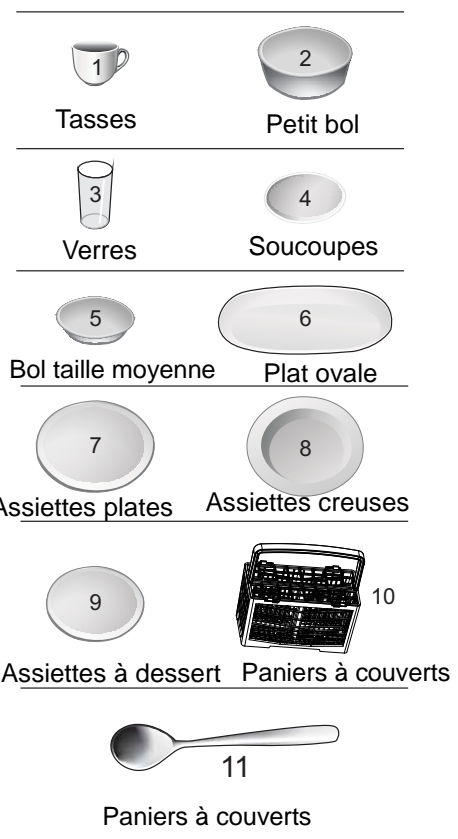
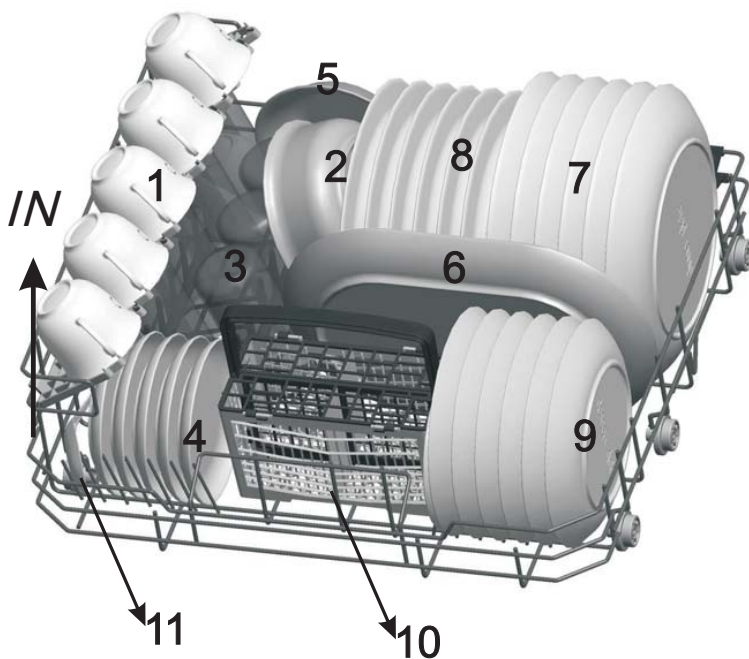
REMARQUE : Les très petits articles ne doivent pas être passés au lave-vaisselle car ils pourraient facilement tomber hors du panier.

Chargez les articles creux comme les poêles, les tasses et les verres etc. avec leur ouverture dirigée vers le bas pour que l'eau ne puisse pas s'accumuler dans le contenant ou toute partie creuse.

- Les articles de vaisselle et les couverts ne doivent pas être les uns dans les autres et ne doivent pas se recouvrir.
- Pour éviter tout dommage aux verres, ne les laissez pas se toucher.
- Chargez les articles les plus volumineux ou ceux qui sont les plus difficiles à nettoyer dans le panier du bas.
- Le panier du haut est conçu pour le nettoyage des articles les plus délicats tels que les verres, les tasses à thé et à café.
- Les couteaux à lame longue constituent un danger s'ils sont rangés pointe vers le haut !
- Les couverts particulièrement coupants ou à lame longue doivent être posés à plat dans le panier du haut.
- Ne sur chargez pas votre lave-vaisselle. C'est important pour un résultat optimal et une consommation d'énergie raisonnable.

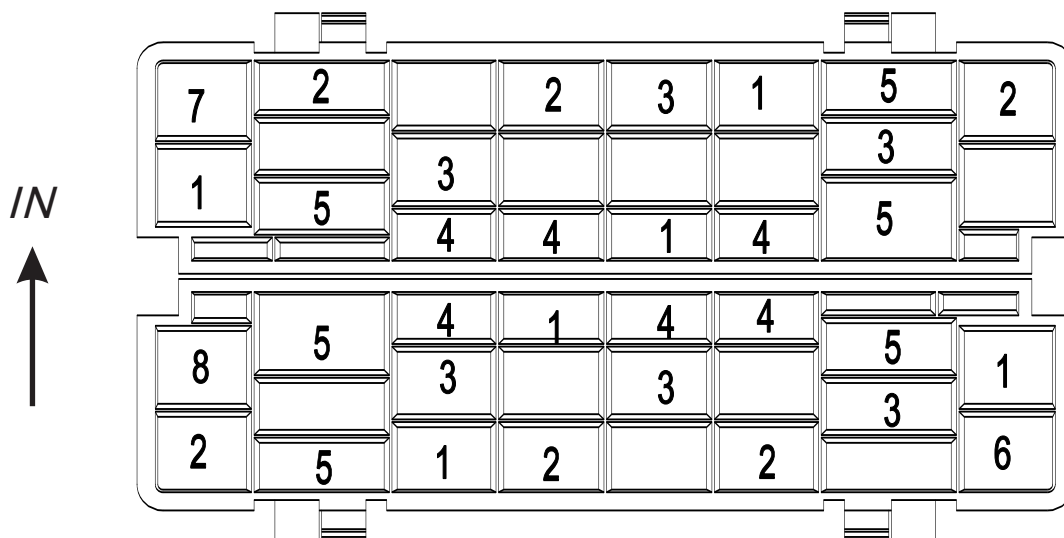
Remplir le panier








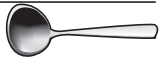
Placez les plats et ustensiles de cuisine afin qu'ils ne puissent pas être déplacés par le jet d'eau.



Paniers à couverts

Placez les plats et ustensiles de cuisine afin qu'ils ne puissent pas être déplacés par le jet d'eau.



- 1 cuillers à soupe 
- 2 fourchettes 
- 3 couteaux 
- 4 cuillères à café 
- 5 petites cuillers 
- 6 cuillers à servir 
- 7 fourchettes à servir 
- 8 Louche 



⚠ ATTENTION !

- Veillez à ce qu'aucun article ne dépasse du panier inférieur.
- Veillez toujours charger les ustensiles tranchants avec la pointe vers le bas.

Pour votre sécurité personnelle et une meilleure qualité, assurez-vous que l'argenterie est placée dans le panier de la manière suivante :

Qu'ils ne s'emboîtent pas






Placez l'argenterie avec les poignées placées vers le bas.

Placez les couteaux et autres ustensiles potentiellement dangereux avec la poignée vers le haut.

6. Tableau des cycles de lavage

Le tableau ci-dessous montre quels sont les programmes les plus adaptés selon les niveaux de résidus alimentaires et la quantité de détergent nécessaire. Il montre également diverses informations sur les programmes.

(●) Signifie : besoin de remplir le distributeur du produit de rinçage.

Programme	Description du cycle	Détergent Pré/ppal	Durée (minutes)	Énergie (kW/h)	Eau (l)	Produit de rinçage
 Intensif	Prélavage (50 °C) Lavage (70 °C) Rinçage Rinçage Rinçage (70 °C) Séchage	4+10	140	1,2	9,6	●
 Universel	Prélavage Lavage (60 °C) Rinçage Rinçage (70 °C) Séchage	4+10	120	1,05	7,7	●
ÉCO (*EN60436)	Prélavage Lavage (50 °C) Rinçage Rinçage (70 °C) Séchage	14	230	0,613	6,5	●
 Verre	Lavage (45 °C) Rinçage Rinçage (60 °C) Séchage	14	75	0,65	5,8	●
 90 min	Lavage (65 °C) Rinçage (70 °C) Séchage	14	90	1,1	6,6	●
 Rapide	Lavage (40 °C) Rinçage Rinçage (40 °C)	12	30	0,5	5,8	○



REMARQUE :

ÉCO : ce programme est le cycle de test. Données pour les tests d'équivalence conformes à la norme EN 60436.

Changement du programme

Un cycle en cours de réalisation ne peut être modifié que si le lave-vaisselle a fonctionné pendant une courte période. Sinon, le détergent peut avoir déjà été libéré, et l'appareil peut avoir déjà drainé l'eau de lavage. Si c'est le cas, Le distributeur de détergent doit être de nouveau rempli (voir le paragraphe intitulé "Chargement du détergent").

Appuyez sur le bouton Marche/Arrêt pendant plus de trois secondes; l'appareil va se mettre en attente, alors vous pourrez changer le programme pour le cycle souhaité (voir le paragraphe intitulé " Démarrer un cycle de lavage").

Remarque:

The program lights show the state of the d Si vous ouvrez la porte lors du lavage, le lave-vaisselle va se mettre en pause. Le buzzer va émettre un signal d'avertissement chaque minute jusqu'à ce que vous fermiez la porte. Après l'avoir fermé le lave-vaisselle va se remettre à fonctionner après 10 secondes.

Lave-Vaisselle:

- L'une des lumières clignotantes du programme sur ----- est prêt ou pause
- Une des lumières clignotantes du programme ----- fonctionne

Remarque:

Si vous ouvrez la porte lors du lavage, la machine se met en pause. Lorsque vous fermez la porte, la machine va continuer de fonctionner après 10 secondes.

Si votre machine a été interrompue, la machine va continuer pour terminer le programme sélectionné après la coupure de courant.

Un couvert oublié?

Un plat oublié peut être ajouté tout moment avant que le détergent ne soit dissout.

- Appuyer sur le bouton Démarrer/Pause
- Ouvrir légèrement la porte pour arrêter le lavage .
- Une fois que les bras de pulvérisation s'immobilisent, vous pouvez ouvrir la porte complètement.
- Ajoutez la vaisselle oubliée
- Fermez la porte
- Le lave-vaisselle se remet en marche au bout de 10 secondes

A la fin du cycle de lavage

Une fois le cycle de lavage terminé, un signal sonore sera émis pendant 8 secondes, puis s'arrêtera. Éteignez l'appareil à l'aide du bouton ON/OFF, fermez l'arrivée d'eau et ouvrez la porte du lave-vaisselle.

Attendez quelques minutes avant de décharger le lave-vaisselle pour éviter de manipuler la vaisselle et les ustensiles quand ils sont encore chauds, ils risqueraient de casser. Ils sécheront également mieux ainsi.

- **Eteindre le lave-vaisselle**

Le témoin lumineux de programme est allumé et ne clignote plus, cela signifie que le programme de lavage est terminé.

1. Éteignez l'appareil à l'aide du bouton ON/OFF.
2. Fermez l'arrivée d'eau !

- **Ouvrez la porte avec précaution.**

La vaisselle chaude est très sensible aux chocs. Laissez refroidir les assiettes pendant 15 minutes environ avant de décharger les paniers.

Ouvrez la porte du lave-vaisselle, laissez-la entrouverte et attendez quelques minutes avant de retirer la vaisselle. La vaisselle sera moins chaude et séchera mieux ainsi.

- **Déchargement du lave-vaisselle**

Il est normal que le lave-vaisselle soit mouillé à l'intérieur.

Videz le panier du bas avant le panier du haut. Cela permet d'éviter que de l'eau tombe du panier du haut sur le panier du bas.

ATTENTION !

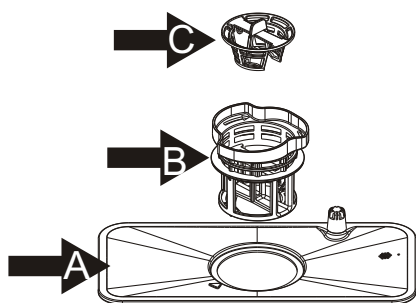
Il est dangereux d'ouvrir la porte pendant le lavage, l'eau chaude peut vous brûler.

7. Nettoyage et entretien

Systeme de filtration

Le filtre permet d'éviter que de gros restes de nourriture et autres objets puissent passer dans la pompe. Ces résidus pourraient bloquer le filtre, c'est pourquoi ils doivent être retirés.

Le système de filtration consiste en un filtre dégrossissant, un filtre plat (Filtre principal) et un microfiltre (Filtre fin).



Filtre principal **A**

Les particules de nourriture et de saleté recueillies dans ce filtre sont pulvérisées par un jet d'eau spécial sur le bras d'aspersion inférieur et éliminées via l'évacuation d'eau.

Filtre fin **B**

Ce filtre retient les particules de nourriture et de saleté dans le puisard pour éviter qu'elles se redéposent sur la vaisselle en cours de lavage.

Filtre dégrossisseur **C**

Les éléments plus gros, tels que des morceaux d'os ou de verre, qui pourraient obstruer l'évacuation d'eau, sont piégés par le filtre dégrossissant. Pour retirer les articles pris dans le filtre, appuyez doucement sur le bouchon en haut du filtre et retirez-le.

Dispositif de filtrage

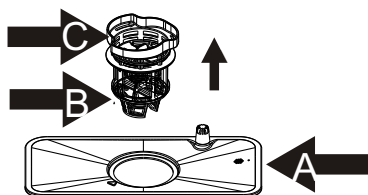
Le dispositif de filtrage permet de retirer efficacement les particules de nourriture de l'eau de lavage, pour permettre le recyclage de celle-ci pendant le cycle. Pour une performance et un résultat optimal, le filtre doit être nettoyé régulièrement. Pour cette raison, c'est une bonne idée de retirer tout résidu important de nourriture pris dans le filtre après chaque cycle de lavage, en rinçant le récipient et le filtre en demi-cercle à l'eau courante. Pour retirer le dispositif de filtrage, tirez l'anse du récipient vers le haut.

AVERTISSEMENT !

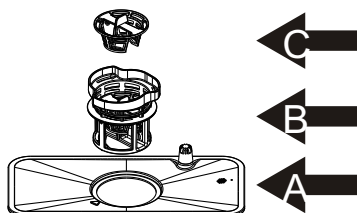
N'utilisez jamais votre lave-vaisselle sans ses filtres bien en place. Un mauvais positionnement des filtres peut réduire la performance de votre appareil et endommager la vaisselle



Step 1 : le filtre principal (A,B et C), puis soulevez le tout. Tourner dans le sens inverse des aiguilles d'une montre.



Step2 : Soulevez B et C en le détachant du A .



Step3 : Séparez B et C.

REMARQUE :

Si vous suivez l'étape 1 à 3, le filtre principal sera enlevé ; si vous suivez de l'étape 3 à 1 le filtre principal sera installé.

Remarques :

- Inspectez les filtres pour vérifier qu'il n'y a pas d'obstruction après chaque utilisation.
- En dévissant le filtre dégrossissant, vous pouvez retirer l'ensemble du dispositif de filtrage. Retirez tout résidu de nourriture et nettoyez les filtres à l'eau courante.

REMARQUE : L'ensemble du dispositif de filtrage doit être nettoyé une fois par semaine.

Nettoyage du filtre

Pour nettoyer le filtre dégrossissant et le filtre fin, utilisez une brosse de ménage. Assemblez de nouveau les différents filtres comme indiqué sur les illustrations de la page précédente et remettez en place l'ensemble du dispositif de filtrage dans le lave-vaisselle, en le positionnant correctement dans son renforcement et en appuyant vers le bas.

AVERTISSEMENT ! Lorsque vous nettoyez les filtres, ne leur faites pas subir de chocs. Sinon ils pourraient se déformer et la performance de votre lave-vaisselle en serait réduite.

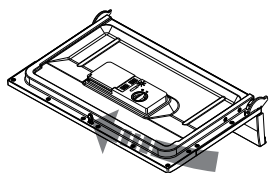
Entretien du lave-vaisselle

Le panneau de contrôle peut être nettoyé juste à l'aide d'un chiffon légèrement humide. Après nettoyage, veillez à bien sécher.

Pour les surfaces extérieures, utilisez une bonne cire à faire briller pour appareils ménagers.

N'utilisez jamais d'objets pointus, de paille de fer ou de produits de nettoyage abrasifs sur quelque partie que ce soit du lave-vaisselle.

Nettoyage de la porte



Pour nettoyer les bords autour de la porte, n'utilisez qu'un chiffon doux, humide et chaud. Pour éviter que l'eau pénètre dans le dispositif de verrouillage de la porte et atteigne les composants électriques, n'utilisez pas de produits nettoyants en aérosol, quels qu'ils soient.

AVERTISSEMENT !

N'utilisez jamais de produits nettoyants en aérosol pour nettoyer la porte car cela pourrait endommager le dispositif de verrouillage de la porte et les composants électriques.

N'utilisez aucun agent de nettoyage abrasif ni même certaines serviettes en papier qui risqueraient de laisser des marques ou des rayures sur la surface en inox.

Protection contre le gel

Veillez prendre des mesures contre le gel pour protéger votre lave-vaisselle en hiver. Après chaque utilisation de votre lave-vaisselle, veillez suivre la procédure suivante :

1. Débranchez le courant électrique alimentant le lave-vaisselle.
2. Fermez l'arrivée d'eau et débranchez le tuyau correspondant du robinet d'adduction d'eau.
3. Evacuez l'eau du tuyau d'arrivée d'eau et du robinet d'adduction d'eau. (Utilisez une bassine pour récupérer l'eau).
4. Rebranchez le tuyau d'arrivée d'eau sur le robinet d'adduction d'eau.
5. Retirez le filtre dans le fond de la cuve et retirez l'eau du puisard avec une éponge.

REMARQUE : si votre lave-vaisselle ne fonctionne plus à cause du gel, contactez un réparateur professionnel.

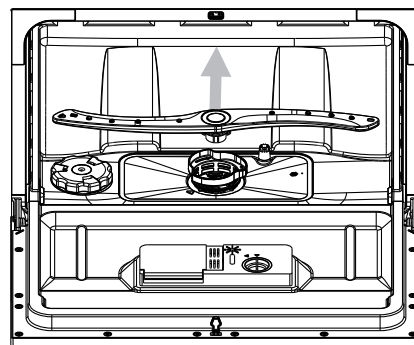
Nettoyage des bras d'aspersion

Il est nécessaire de nettoyer les bras d'aspersion régulièrement pour retirer les dépôts minéraux liés à l'eau calcaire qui peuvent empêcher le bon fonctionnement des jets d'eau et des roulements à bille.

Pour retirer le bras d'aspersion du haut, tenez l'écrou et faites tourner le bras d'aspersion dans le sens des aiguilles d'une montre pour le retirer.

Pour retirer le bras d'aspersion du bas, retirez-le simplement en tirant vers le haut.

Lavez les bras d'aspersion dans de l'eau savonneuse chaude, et nettoyez-les avec une brosse douce. Remettez-les en place après les avoir bien rincés.



Pour garder votre lave-vaisselle en bon état

- **Après chaque lavage**

Après chaque cycle de lavage, fermez l'arrivée d'eau et laissez la porte entrouverte pour éviter de garder de l'humidité et des odeurs à l'intérieur.

- **Débranchez le courant**

Avant tout nettoyage ou opération d'entretien, retirez toujours le cordon d'alimentation de la prise électrique murale.

- **Pas de solvants ou de produits nettoyants abrasifs**

Pour nettoyer l'extérieur et les parties en caoutchouc du lave-vaisselle, n'utilisez aucun solvant ou produit de nettoyage abrasifs.

N'utilisez qu'un chiffon doux, humide et chaud.

Pour retirer des taches ou des traces des surfaces intérieures, utilisez un chiffon légèrement humidifié avec de l'eau additionnée d'un peu de vinaigre, ou un produit nettoyant conçu spécifiquement pour les lave-vaisselle.

- **En cas de non-utilisation prolongée**

Nous vous recommandons d'effectuer un cycle de lavage avec le lave-vaisselle vide, puis de débrancher le cordon de la prise électrique, fermer l'arrivée d'eau et de laisser la porte du lave-vaisselle entrouverte. Cela augmentera la durée de vie des joints et empêchera la formation de mauvaises odeurs à l'intérieur de l'appareil.

- **Déplacer l'appareil**

Si vous devez déplacer l'appareil, essayez de le conserver en position verticale. Si c'est absolument nécessaire, vous pouvez le coucher sur le dos.



- **Joints**

Un des facteurs qui peut favoriser l'apparition d'odeurs est l'accumulation de résidus de nourriture dans les joints. Un nettoyage régulier des joints avec une éponge humide permet de prévenir l'apparition d'odeurs,

8. Instructions d'installation

Attention !

L'installation des tuyaux et des équipements électriques doit être réalisée par des professionnels qualifiés.

 AVERTISSEMENT !	
	<p>Risque de choc électrique Débrancher l'alimentation électrique avant d'installer un lave-vaisselle.</p> <p>Ne pas le faire peut entraîner la mort.</p>

PREPARATION DE L'INSTALLATION

La position de l'installation du lave-vaisselle doit être près du robinet d'arrivée d'eau existant, la sortie d'évacuation et la prise d'électricité.

Un côté du l'évier doit être choisi de sorte qu'il puisse faciliter la connexion des tuyaux de vidange du lave-vaisselle.

Mise en place

Placez le lave-vaisselle dans la position désirée. Sa face arrière (dos) doit toucher le mur derrière lui, et les côtés se placent le long du mur ou des meubles contigus. Le lave-vaisselle comporte des tuyaux d'arrivée et d'évacuation d'eau qui se peuvent se placer à gauche ou à droite pour faciliter l'installation.

A propos des branchements électriques

- ⚠ ATTENTION !** Pour votre sécurité :
- Ne pas utiliser de rallonge électrique ou de multiprise avec cet appareil.
 - N'ôtez en aucun cas la connexion à la terre du cordon d'alimentation.

Conditions d'installation

Veillez vérifier la plaque signalétique de l'appareil pour vérifier la tension nominale et branchez le lave-vaisselle sur une prise électrique murale compatible. Utilisez le type de fusible requis (10 ampères), le dispositif de surcharge ou le disjoncteur recommandé, et assurez-vous que le circuit électrique alimentant l'appareil lui est intégralement dédié.

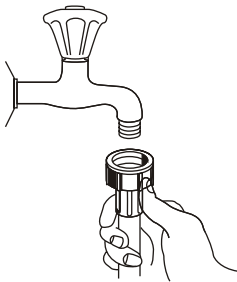
Branchement électrique

⚠⚠ Vérifiez qu'il existe un branchement à la terre conforme avant utilisation

Vérifiez que la tension et la fréquence de l'alimentation électrique correspondent aux spécifications indiquées sur la plaque signalétique de l'appareil. Ne branchez cet appareil que sur une prise murale convenablement mise à la terre. Si la prise électrique sur laquelle vous souhaitez brancher l'appareil ne convient pas, faites remplacer cette prise plutôt que d'utiliser des adaptateurs et autres solutions du même genre : sinon il pourrait y avoir surchauffe et risque de brûlures.

Connexion de l'eau

Connexion de l'eau froide



Connectez le tuyau d'alimentation d'eau froide à un connecteur fileté de 3/4 (pouces) et assurez-vous qu'il soit bien fixé. Si les conduites d'eau sont neuves ou n'ont pas été utilisées pendant une période de temps prolongée, laissez couler l'eau pour vous assurer que l'eau est claire et sans impuretés. Si cette précaution n'est pas prise, il y a un risque que l'entrée d'eau puisse se bloquer et endommager l'appareil.

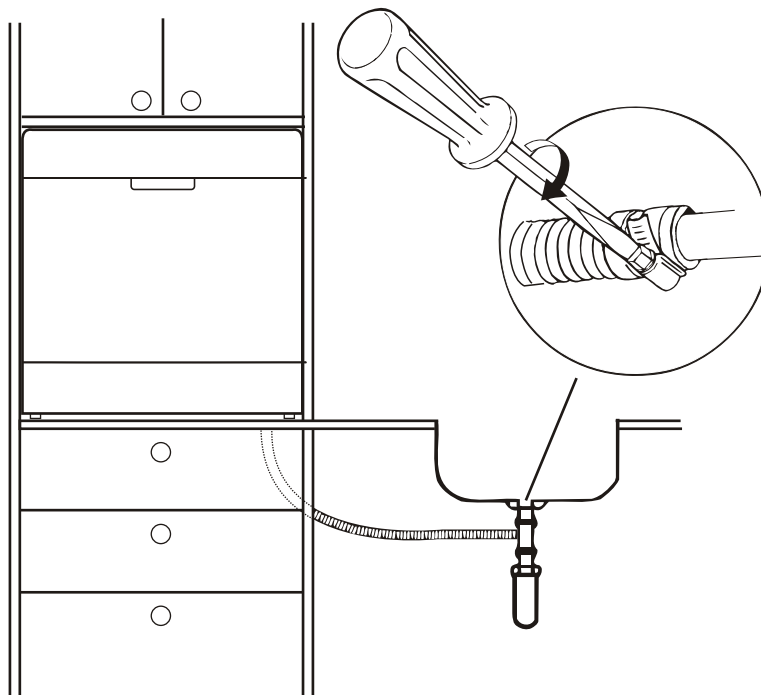
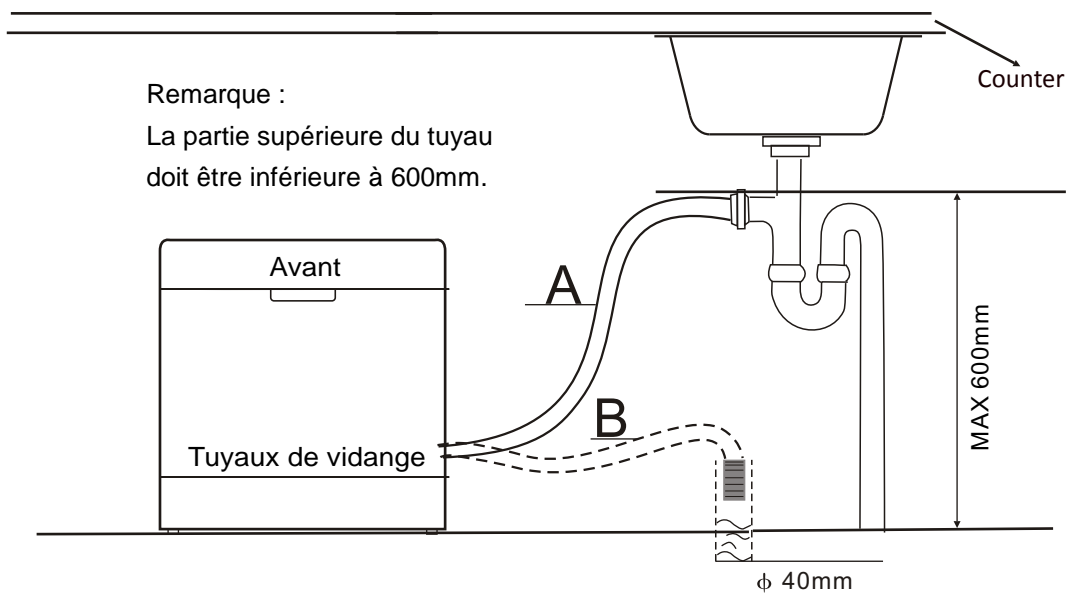
⚠ AVERTISSEMENT !

Veillez fermer la prise d'eau après l'utilisation.

Raccordement des tuyaux de vidange

Insérez le tuyau de vidange dans un tuyau d'évacuation d'un diamètre minimum de 4 cm, ou le laisser fonctionner dans l'évier, en veillant à éviter de plier ou de le serrer. L'extrémité libre du tuyau doit être à une hauteur inférieure à 60 cm et ne doit pas être immergée dans l'eau pour éviter le refoulement de celui-ci.

 INSTALLATION DE L'EVACUATION D'EAU : CHOISIR METHODE A OU B



Comment retirer l'eau en excès des tuyaux

Si l'évier se trouve à plus de 1000mm (1m) par rapport au sol, l'eau en excès ne peut pas s'évacuer directement dans l'évier. Il sera nécessaire d'évacuer l'eau en excès des tuyaux dans une baignoire ou tout autre contenant adapté qui sera tenu en dehors et plus bas que l'évier.

Sortie d'eau

Branchez le tuyau de vidange. Le tuyau de vidange doit être installé correctement pour éviter les fuites d'eau.

Vérifiez que le tuyau de vidange ne forme pas de coude ou ne subit pas d'écrasement.

Rallonge de tuyau d'évacuation

Si vous devez utiliser une rallonge pour l'eau de vidange, assurez-vous d'utiliser un tuyau de type similaire. Celui-ci ne doit pas excéder 4 mètres de long, sinon la capacité de nettoyage du lave-vaisselle pourrait en être diminuée.

Démarrer le lave-vaisselle

Il convient de vérifier les points suivants avant de lancer le lave-vaisselle.

- 1** Le lave-vaisselle est installé correctement et bien à plat
- 2** La vanne d'admission est ouverte
- 3** Il n'y a pas de fuite au niveau des branchements des conduites.
- 4** Les fils sont bien branchés
- 5** L'appareil est alimenté en électricité
- 6** Il n'y a pas de coudes sur les tuyaux d'arrivée et d'évacuation
- 7** Tous les éléments d'emballage et documents imprimés doivent être retirés du lave-vaisselle

⚠ Attention : *Après installation, gardez bien ce manuel.*


Son contenu sera très utile à tous les utilisateurs.

9. Guide de dépannage

Avant d'appeler un réparateur

Prenez le temps de consulter ce tableau et les pages suivantes : ils pourraient vous éviter de devoir appeler un réparateur.

Problèmes	Problème	Causes possibles	Solutions à explorer
techniques	Le lave-vaisselle ne démarre pas	Fusible brûlé ou circuit disjoncté	Remplacez le fusible ou remettez en route le circuit. Débrancher tous les autres appareils partageant le circuit électrique avec le lave-vaisselle
		L'appareil n'est pas allumé. La pression d'eau est trop basse	Vérifiez que le lave-vaisselle est mis en marche et que sa porte est bien fermée. Vérifiez que le câble d'alimentation est correctement branché sur la prise électrique murale. Vérifiez que l'alimentation en eau est correctement branchée et que le circuit d'eau est ouvert.
	L'eau ne s'évacue pas du lave-vaisselle	La porte du lave-vaisselle n'est pas bien fermée	Fermez et verrouillez bien la porte.
		Le tuyau de vidange forme un coude	Vérifiez le tuyau de vidange.
		Le filtre est obstrué	Vérifiez le filtre dégrossisseur (voir le paragraphe intitulé « Nettoyage du filtre »)
		L'évier est bouché	Vérifiez que l'eau s'évacue bien de l'évier de la cuisine. Si le problème se trouve effectivement au niveau d'un évier bouché, vous avez besoin d'un plombier plutôt que d'un réparateur pour lave-vaisselle.
Problèmes généraux	Présence de mousse dans la cuve	Mauvais détergent	N'utilisez que du détergent spécial pour lave-vaisselle pour éviter la formation de mousse. Le cas échéant, ouvrez le lave-vaisselle et laissez la mousse s'évaporer. Ajoutez 4 ou 5 litres d'eau dans la cuve Fermez et verrouillez le lave-vaisselle, puis sélectionnez n'importe quel programme. Le lave-vaisselle commencera par évacuer l'eau. Ouvrez la porte quand la vidange est terminée, et vérifiez que la mousse a disparu. Répétez l'opération si nécessaire.
		Liquide de rinçage en excès	Si le liquide de rinçage a débordé ou s'est déversé en dehors de son réservoir, essuyez-le immédiatement
	Taches à l'intérieur de la cuve	Usage de détergent contenant du colorant	Vérifiez que le détergent utilisé ne contient pas de colorants.
	Film blanc sur les surfaces intérieures	Problème liés à la présence de minéraux dans une eau dure	Pour nettoyer l'intérieur, utilisez une éponge humide avec du détergent pour lave-vaisselle, en utilisant des gants. N'utilisez aucun autre type de détergent que celui pour lave-vaisselle, à cause du risque de formation de mousse ou de bulles.
	Présence de taches de rouille sur les couverts	Les articles concernés ne sont pas inoxydables	
		Le cycle de lavage recommandé n'a pas été lancé après ajout de sel. Des résidus de sel ont contaminé le cycle de lavage.	Après avoir rajouté du sel déclenchez immédiatement un cycle de lavage rapide, sans couverts dans le lave-vaisselle et sans activer la fonction Turbo (si applicable).
		Le couvercle du réservoir de sel n'est pas bien fermé	Vérifiez le bouchon et le serrage.
Bruits	Bruit de choc dans la cuve	Un bras asperseur cogne contre quelque chose dans un panier	Interrompez le programme, et rangez mieux les articles qui font obstruction à la rotation du bras asperseur.
	Bruit de cliquetis dans la cuve	Des couverts se promènent dans la cuve	Interrompez le programme et rangez les couverts concernés.
	Cognement dans les canalisations	Bruit lié à l'installation sur site ou à un problème dans la tuyauterie.	N'affecte normalement pas le fonctionnement du lave-vaisselle. En cas de doute, contactez un plombier qualifié.

	Problème	Causes possibles	Solutions à explorer
Résultat de lavage décevant	La vaisselle n'est pas propre	La vaisselle n'a pas été chargée correctement	Voir la section " Chargement des paniers".
		Le programme choisi n'était pas assez puissant.	Choisissez un programme plus intensif. Consultez le « Tableau des cycles de lavage ».
		Pas assez de détergent.	Utilisez plus de détergent, ou changez-en.
		Des articles de vaisselle ont bloqué le mouvement des bras asperseurs.	Chargez mieux la vaisselle et vérifiez que les bras d'aspersion peuvent tourner librement.
		Le dispositif de filtrage à la base de la cuve n'est pas propre ou n'est pas installé correctement. Cela peut bloquer le mouvement des bras d'aspersion.	Nettoyez et installez le dispositif de filtrage correctement. Nettoyez les bras asperseurs. Voir la section « Nettoyage des bras d'aspersion ».
	Les verres ont blanchi	Résultat d'une combinaison d'une eau douce et de détergent en excès.	Utilisez moins de détergent si votre eau est douce et choisissez un cycle de lavage plus court pour laver les verres et les rendre propres.
Marques noires ou grises sur la vaisselle	Des ustensiles en aluminium ont frotté contre la vaisselle.	Retirez les marques avec un nettoyant légèrement abrasif.	
Il reste du détergent dans les compartiments à détergent	De la vaisselle mal disposée a gêné l'ouverture du distributeur à détergent	Disposez mieux la vaisselle.	
Séchage insuffisant	La vaisselle ne sèche pas	Mauvais chargement	Suivez bien les indications données pour le chargement de la machine.
		Trop peu de liquide de rinçage	Augmentez la quantité de liquide de rinçage / rajoutez du liquide dans le réservoir.
		La vaisselle a été retirée trop tôt	Ne videz pas votre lave-vaisselle immédiatement après la fin du cycle. Entrouvrez la porte pour laisser échapper la vapeur. Ne commencez à décharger le lave-vaisselle que quand la vaisselle est à peine tiède au toucher. Commencez par le panier du bas. Cela évite de faire tomber des gouttes d'eau du panier du haut sur la vaisselle du panier du bas.
		Sélection d'un programme inadapté Le revêtement des couverts est d'une qualité médiocre	Le programme court fonctionne à une température plus basse. La performance de lavage en est également diminuée. Choisissez un programme plus long. L'eau draine moins facilement avec ce type de vaisselle. Les couverts et la vaisselle de ce type ne conviennent pas pour un lavage en lave-vaisselle.

Codes d'erreur

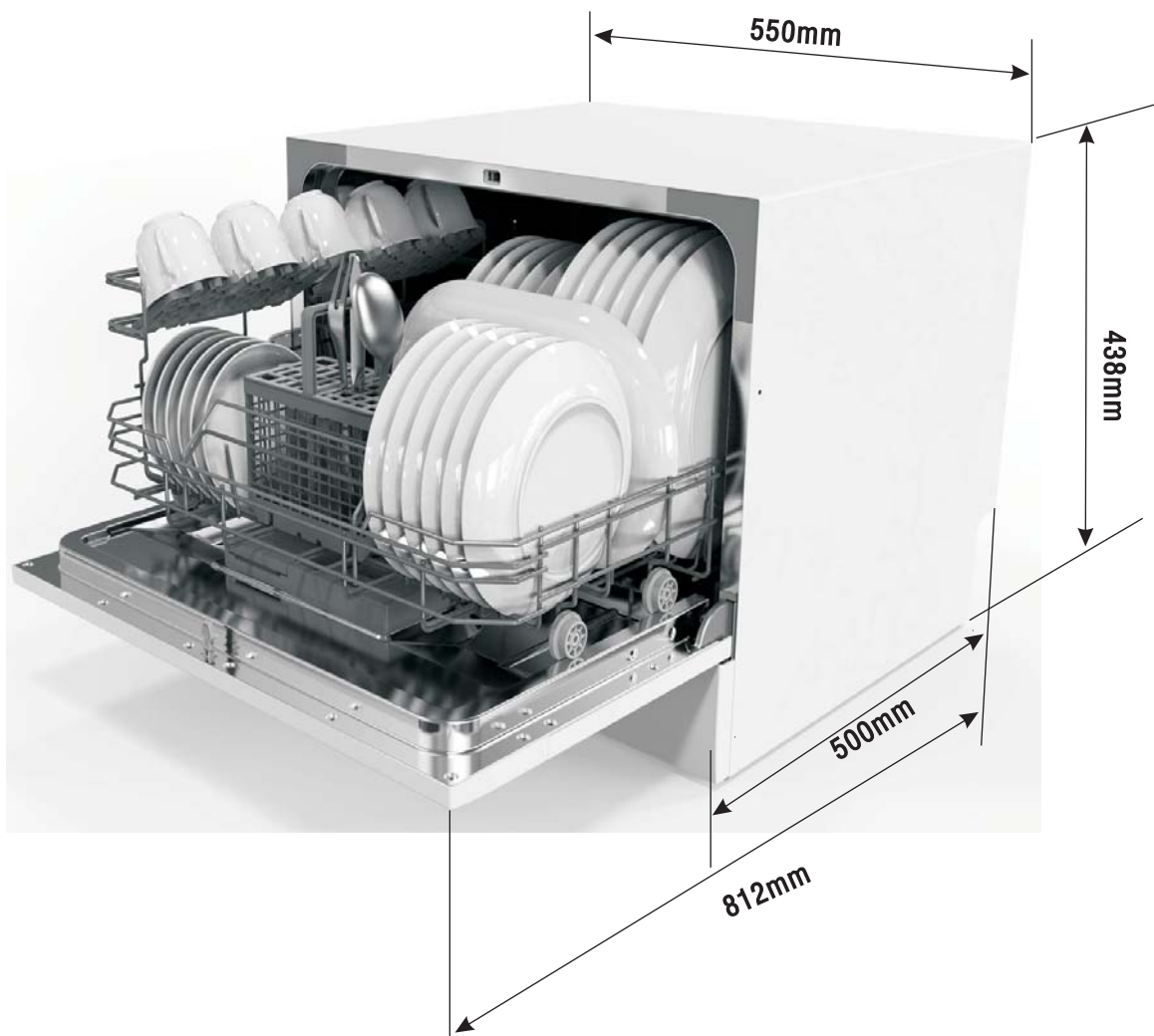
En cas de dysfonctionnement, l'appareil affichera les codes d'erreur suivants pour vous avertir :

Codes	Significations	Causes possibles
<i>Le voyant Rapide clignote</i>	Temps d'entrée plus long.	Les robinets ne sont pas ouverts, la prise d'eau est limitée ou la pression de l'eau est trop faible.
<i>Le voyant Verre clignote</i>	Débordement.	Un élément du lave-vaisselle fuit.
<i>Les voyants ÉCO, Verre et Rapide clignotent rapidement</i>	Défaillance de la communication entre la carte de circuit imprimé principale et la carte de circuit imprimé d'affichage.	Circuit ouvert ou rupture de câblage pour la communication.

AVERTISSEMENT !

En cas de débordement, fermez l'arrivée d'eau principale avant d'appeler un réparateur. S'il y a de l'eau dans le plateau à cause d'un débordement ou d'une petite fuite, retirez l'eau avant de redémarrer le lave-vaisselle.

Spécifications techniques



Hauteur :	438mm
Largeur :	550mm
Profondeur :	500mm
Tension charge connectée	voir plaque signalétique
Pression d'eau	0,04-1,0 MPa
Alimentation électrique :	voir plaque signalétique
Capacité :	6 couverts

Fiche produit (EN 60436)

Nom ou marque du fournisseur : CANDY

Adresse du fournisseur ^(b) :

Référence du modèle : CDCP 6. CDCP 6S

Paramètres généraux du produit :

Paramètre	Valeur	Paramètre	Valeur	
Capacité nominale ^(a) (couverts)	6	Dimensions en cm	Hauteur	43,8
			Largeur	55,0
			Profondeur	50,0
IEE ^(a)	61,9	Classe d'efficacité énergétique ^(a)	F ^(c)	
Indice de performance de nettoyage ^(a)	1,13	Indice de performance de séchage ^(a)	1,07	
Consommation d'énergie en kWh [par cycle], sur la base du programme éco utilisant le remplissage d'eau froide. La consommation d'énergie réelle dépend de l'utilisation de l'appareil.	0,613	Consommation d'eau en litres [par cycle], en fonction du programme éco. La consommation réelle d'eau dépend de l'utilisation de l'appareil et de la dureté de l'eau.	6,5	
Durée du programme ^(a) (h:min)	03:50	Type	Pose libre	
Émissions de bruit acoustique dans l'air ^(a) (dB(A) re 1 pW)	49	Classe d'émission de bruit acoustique dans l'air ^(a)	C ^(c)	
Mode arrêt (W)	0,49	Mode veille (W)	N/A	
Départ différé (W) (le cas échéant)	1,00	Veille avec maintien de la connexion au réseau (W) (le cas échéant)	N/A	

Durée minimale de la garantie offerte par le fournisseur ^(b) :

Informations complémentaires :

Lien Web vers le site web du fournisseur, lorsque les informations figurant à l'annexe II, point 6, du règlement (UE) 2019/2022 ⁽¹⁾ ^(b) de la Commission sont trouvées :

(a) pour le programme éco.

(b) les modifications apportées à ces éléments ne sont pas considérées comme pertinentes aux fins de l'article 4, paragraphe 4, du règlement (UE) 2017/1369.

(c) si la base de données de produits génère automatiquement le contenu définitif de cette cellule, le fournisseur ne doit pas saisir ces données.

⁽¹⁾ Le règlement (UE) 2019/2022 de la Commission du 1er octobre 2019 établissant les exigences en matière d'écoconception applicables aux lave-vaisselle ménagers conformément à la directive 2009/125/CE du Parlement européen et du Conseil modifiant le règlement (CE) n° 1275/2008 de la Commission et abrogeant le règlement (UE) n° 1016/2010 de la Commission (voir à la page 267 du présent Journal officiel).