

# Frigelux®

## MANUEL D'INSTRUCTIONS INSTRUCTION MANUAL



## CONGÉLATEUR COFFRE – CHEST FREEZER CCO101BF- CCO148BF - CC0203BF

Pour garantir un bon usage de l'appareil et pour votre sécurité, veuillez lire l'ensemble des instructions suivantes avant son utilisation.

To ensure proper use of this appliance and your safety, please read the following instructions completely before operating this appliance.

FR – MANUEL D'UTILISATION p. 2

GB – USE INSTRUCTIONS

p. 19

DE – BENUTZERHANDBUCH p. 36

IT – MANUALE D'USO

p. 53

ESP – MANUAL DE USO p. 70

Cher client,

Avant de faire fonctionner votre nouveau congélateur, veuillez lire attentivement ce mode d'emploi. Il contient des informations très importantes concernant les règles de sécurité, d'installation et d'entretien. Veuillez conserver ce mode d'emploi. Veuillez en informer dans la mesure du possible tout nouvel utilisateur.

Des notes, relatives à votre propre sécurité ou au bon fonctionnement du congélateur sont signalées par un triangle d'avertissement et/ou par les expressions : (Attention ! Prudence ! Important !) Veuillez les regarder attentivement.

## **1. CONSIGNES DE SECURITE GENERALE**

**Pour votre sécurité et pour une utilisation correcte de l'appareil, avant d'installer et d'utiliser l'appareil pour la première fois, lisez attentivement cette notice, y compris les mise en garde et les conseils utiles qu'elle contient.** Afin d'éviter d'endommager l'appareil et/ou de vous blesser inutilement, il est important que les personnes amenées à utiliser cet appareil aient pris entièrement connaissance de son fonctionnement ainsi que de ses fonctions de sécurité. Conservez ces consignes pour plus tard et pensez à les ranger à côté de l'appareil, afin qu'elles soient transmises avec ce dernier en cas de vente ou de déménagement. Cela permettra de garantir un fonctionnement optimal de l'appareil.

Pour éviter tout risque de blessure, conservez cette notice. Le fabricant ne saurait en effet pas être tenu responsable en cas de mauvaise manipulation de l'appareil.

### **Sécurité des enfants et des autres personnes vulnérables**

- Cet appareil ne peut pas être utilisé par des enfants âgés de moins de 8 ans ou par des personnes à capacités réduites sur le plan physique, sensoriel ou mental, ou n'ayant pas appris à utiliser l'appareil, dans le cadre où ils sont encadrés par une personne informée et ayant conscience des risques impliqués. Les enfants ne doivent pas jouer avec l'appareil. Le nettoyage et l'entretien par l'utilisateur ne doivent pas être effectués par des enfants, sauf s'ils ont plus de 8 ans et qu'ils sont surveillés.
- Conservez tous les emballages hors de portée des enfants, car il existe un risque de suffocation.
- Si vous décidez de mettre au rebut l'appareil, débranchez-le de la prise murale, coupez le câble de connexion (aussi proche de l'appareil que vous le pouvez) et retirez la porte afin d'empêcher les enfants de jouer avec et de s'enfermer à l'intérieur.
- Maintenir l'appareil et son cordon hors de portée des enfants de moins de 8 ans.

### **SECURITE GENERALE**

ATTENTION — Cet appareil est conçu pour fonctionner dans un foyer domestique.

ATTENTION — Ne rangez jamais de substances inflammables tels que des aérosols à l'intérieur de cet appareil, car elles pourraient s'y déverser.

ATTENTION — Si le cordon d'alimentation est endommagé, vous devez le remplacer immédiatement auprès de votre fabricant, ou d'un revendeur qualifié, afin d'éviter tout risque d'électrocution.

ATTENTION — N'endommagez pas le circuit de réfrigération.

ATTENTION — N'utilisez pas d'appareils électriques à l'intérieur du compartiment, sauf si ces derniers sont tolérés par le fabricant.

ATTENTION — Le système réfrigérant et isolant contiennent des gaz inflammables. Lorsque vous mettez l'appareil au rebut, faites-le auprès d'un centre de collecte agréé. N'exposez jamais l'appareil aux flammes.

### **Liquide réfrigérant**

De l'isobutane réfrigérant (R600a) est utilisé dans le circuit réfrigérant de l'appareil. Il s'agit d'un gaz naturel hautement inflammable, et donc dangereux pour l'environnement. Pendant les transports et l'installation de l'appareil, vérifiez qu'aucun des composants du circuit de réfrigération ne soit endommagé. Le réfrigérant (R600a) est un liquide inflammable.

### **Attention : Risque d'incendie**

Si le circuit de réfrigération était endommagé :

- Évitez les flammes nues et toute source d'inflammation.
- Ventilez bien la pièce où se trouve l'appareil.

Il est dangereux de modifier la composition de cet appareil, de quelque manière que ce soit.

Tout dommage fait au cordon peut provoquer un court-circuit, et/ou une électrocution.

### **Sécurité électrique**

- Nous ne pouvons pas être tenus pour responsables de tout incident causé par une mauvaise installation électrique.
- Le cordon d'alimentation ne doit pas être rallongé. N'utilisez ni prolongateur, ni adaptateur, ni prise multiple.
- Vérifiez bien que la prise murale n'est pas endommagée. Une prise murale en mauvais état pourrait entraîner une surchauffe de l'appareil et son explosion.
- Vérifiez bien que vous pouvez accéder à la prise murale de l'appareil.
- Ne tirez jamais sur le câble principal.
- Ne supprimez jamais la mise à la terre.
- Si la prise murale est lâche, ne branchez pas le cordon. Il existe un risque d'électrocution ou d'incendie.
- Cet appareil fonctionne sur un courant à phase unique de 220~240V/50Hz. L'appareil doit utiliser une prise murale reliée à la terre selon les recommandations en vigueur.
- Si le câble d'alimentation est endommagé, ne procédez pas à son remplacement mais contactez votre service après-vente.
- La prise de courant doit être facilement accessible mais hors de portée des enfants. En cas d'incertitude, adressez-vous à votre installateur.

## Utilisation quotidienne

- Ne stockez jamais de substances ou de liquides inflammables à l'intérieur de l'appareil ; cela provoquerait un risque d'exposition.
- Ne faites pas fonctionner d'autres appareils électriques à l'intérieur de cet appareil (mixeurs, turbines à glace électrique, etc.).
- Ne mettez jamais de bouteilles ou bocaux contenant des liquides au congélateur sauf s'ils ne sont remplis qu'au 2/3 de leur capacité, la congélation dilate les liquides et le récipient risquerait d'exploser.
- Lorsque vous débranchez l'appareil, tenez toujours la prise dans vos mains et ne tirez pas sur le cordon.
- N'exposez pas l'appareil directement au soleil.
- L'appareil doit être tenu éloigné de bougies, luminaires et autres flammes nues, afin d'éviter les risques d'incendie.
- Cet appareil est destiné exclusivement au stockage de denrées alimentaires.
- L'appareil est lourd. Soyez prudent lorsque vous le déplacez.
- Si votre appareil est équipé de roulettes, rappelez-vous qu'elles servent uniquement à faciliter les petits mouvements. Ne le déplacez pas sur de plus longs trajets.
- N'utilisez jamais l'appareil ou ses éléments pour vous appuyer.
- Pour éviter les chutes d'objets et empêcher de détériorer l'appareil, ne surchargez pas les compartiments de l'appareil.
- Cet appareil est destiné à être utilisé dans des applications domestiques et similaires telles que
  - les cuisines du personnel dans les magasins, les bureaux et autres environnements de travail ;
  - les fermes et les clients d'hôtels, de motels et d'autres environnements de type résidentiel ;
  - les environnements de type "Bed and Breakfast" ;
  - la restauration et les applications non commerciales similaires.

**AVERTISSEMENT** : Ne touchez jamais l'intérieur de la chambre de congélation ou les aliments congelés dans le compartiment avec des mains mouillées, car cela pourrait entraîner des piqûres de gel.

## Attention ! Nettoyage et entretien

- Avant tout entretien, débranchez l'appareil et coupez le courant.
- Ne nettoyez pas l'appareil avec des objets métalliques, un système à vapeur, des huiles volatiles, des solvants organiques ou des composants abrasifs.
- N'utilisez pas d'objets tranchants ou pointus pour retirer la glace. Utilisez un grattoir en plastique.

## **Information importante à propos de l'installation !**

- Pour que les branchements électriques soient corrects, suivez bien les consignes livrées dans ce manuel.
- Déballez l'appareil et vérifiez qu'il n'est pas endommagé visuellement. Ne branchez pas l'appareil si ce dernier est endommagé. Signalez tout dommage au point de vente où vous l'avez acheté. Dans ce cas, conservez l'emballage.
- Il est recommandé d'attendre au moins quatre heures avant de brancher l'appareil au courant, afin que le compresseur soit bien alimenté en huile.
- Une bonne circulation de l'air est nécessaire, afin d'éviter les risques de surchauffe. Pour que la ventilation soit suffisante, suivez bien les consignes d'installation fournies.
- Cet appareil de réfrigération n'est pas destiné à être utilisé comme un appareil intégrable
- Dès que possible, évitez que l'appareil ne touche les parois murales et/ou ne soit en contact avec des éléments chauds (compresseur, condensateur) afin d'éviter les risques d'incendie. Respectez toujours bien les consignes d'installation.
- L'appareil ne doit pas être situé à côté de radiateurs ou de feux de cuisson.
- Vérifiez bien que les prises sont accessibles une fois l'appareil installé.

## **ÉCONOMIES D'ÉNERGIE**

Pour limiter la consommation électrique de votre appareil :

- Installez-le dans un endroit approprié (voir chapitre « Installation »).
- Gardez les portes ouvertes le moins de temps possible.
- N'introduisez pas d'aliments encore chauds dans votre appareil.
- Veillez au fonctionnement optimal de votre appareil en nettoyant périodiquement le condenseur (voir chapitre « Entretien »).
- Veillez au fonctionnement optimal de votre appareil en ne laissant pas s'accumuler trop de givre dans le congélateur (dégivrez-le quand l'épaisseur de givre dépasse 5-6 mm).
- Contrôlez périodiquement les joints des portes et assurez-vous qu'elles ferment toujours de manière efficace. Si ce n'est pas le cas, adressez-vous à votre service après-vente.

## **Recommandations d'agencement :**

L'agencement suivant, des équipements de votre appareil ( tiroirs, bacs, clayettes...), est recommandé pour que l'énergie soit utilisée le plus rationnellement possible par l'appareil de réfrigération. Tout changement de cet agencement peut impacter la consommation énergétique de l'appareil.

## **Dépannage et pièces détachées**

- Toute opération électrique doit être effectuée par un technicien qualifié et compétent.
- Cet appareil doit être dépanné par un Centre de Réparation Agréé, et seules des pièces d'origine doivent être utilisées.

Les pièces de rechange suivantes : les thermostats, les capteurs de température, les cartes de circuit imprimé et les sources lumineuses sont mises à disposition des réparateurs professionnels pendant une période minimale de 7 ans à compter de la mise sur le marché de la dernière unité du modèle.







Les pièces détachées suivantes : les poignées de porte, gonds de porte, plateaux et bacs, sont mises à disposition des réparateurs professionnels et des utilisateurs finaux pendant une période minimale de 7 ans et les joints de porte pendant une période minimale de 10 ans à compter de la mise sur le marché de la dernière unité du modèle. La liste des pièces de rechange et la procédure pour les commander (accès professionnels / accès particulier) sont accessibles sur le site internet suivant : [www.interfroidservices.fr](http://www.interfroidservices.fr) ou par voie postale à l'adresse suivante : Interfroid Services, 143 Bd Pierre Lefauchaux - 72230 ARNAGE.

Tous les appareils de réfrigération FRIGELUX bénéficient d'une garantie pièces de 1 an.

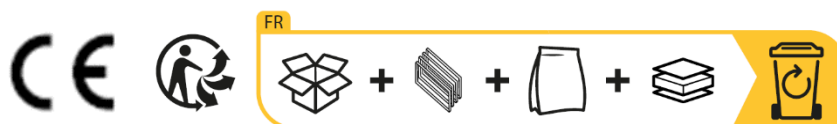


**R600a**

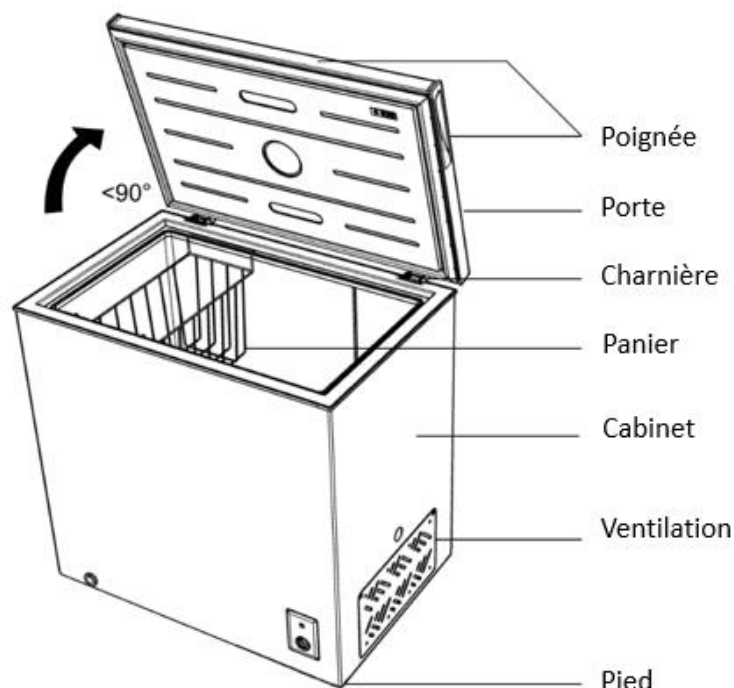
### Instructions de sécurité

-  Attention : Ne pas utiliser de dispositifs mécaniques ou d'autres moyens pour accélérer le processus de dégivrage, autres que ceux recommandés par le fabricant.
-  Attention : N'obstruer aucune grille de ventilation de l'appareil.
-  Attention : Ne pas stocker de substances explosives comme les bombes d'aérosol avec un propulseur inflammables dans cet appareil.
-  Attention : Ne pas endommager le circuit frigorifique de l'appareil.
-  Attention : Les unités de réfrigération fonctionnant avec de l'isobutane (R600a), elles ne peuvent être placées dans une zone avec des sources d'ignition (par exemple, descellé contacts électriques ou lorsque le fluide frigorigène pourrait rassembler en cas de fuite). Le type de fluide frigorigène est indiqué sur la plaque signalétique de l'armoire.
-  Attention : Ne pas utiliser d'appareils électriques dans les compartiments de l'appareil, sauf si elles sont du type recommandé par le fabricant.

**Cet appareil est conforme à toutes les directives européennes en vigueur et à leurs modifications éventuelles.**



## 2. DESCRIPTION DE L'APPAREIL



Pour en savoir plus sur votre produit, consulter la Base EPREL en ligne. Tel que défini dans le règlement délégué (UE) 2019/2016 de la Commission, toutes les informations relatives à cet appareil de réfrigération sont disponibles sur la Base EPREL (European Product Database for Energy Labelling). Cette base vous permet de consulter les informations et la documentation technique de votre appareil de réfrigération. Vous pouvez accéder à la Base EPREL en scannant le QR code présent sur l'étiquette énergie de votre appareil ou en vous rendant directement sur : [www.ec.europa.eu](http://www.ec.europa.eu) et en renseignant le modèle de votre appareil de réfrigération.

## 3. INSTRUCTION D'INSTALLATION

### INSTRUCTIONS DE TRANSPORT

L'appareil doit être transporté uniquement en position verticale. L'emballage tel qu'il est fourni doit être intact pendant le transport.

Si, au cours du transport, l'appareil a été transporté horizontalement, il ne doit être posé que sur le côté gauche (face à la porte) et ne doit pas être utilisé pendant au moins 4 heures pour permettre au système de se stabiliser après que l'appareil ait été remis en position verticale.

1. Si vous ne respectez pas les instructions ci-dessus, vous risquez d'endommager l'appareil. Le fabricant ne sera pas tenu responsable si ces instructions ne sont pas respectées.
2. L'appareil doit être protégé contre la pluie, l'humidité et autres influences atmosphériques.

**IMPORTANT** : Lors du nettoyage ou du transport de l'appareil, veillez à ne pas toucher les fils métalliques du condensateur situés à l'arrière de l'appareil, car vous risqueriez de vous blesser les doigts et les mains ou d'endommager votre produit.

**IMPORTANT** : Cet appareil n'est pas conçu pour être empilé avec d'autres appareils. N'essayez pas de vous asseoir ou de vous tenir debout sur le dessus de votre appareil, car il n'est pas conçu pour cela. Vous pourriez vous blesser ou endommager l'appareil.



**IMPORTANT** : Veillez à ce que le câble d'alimentation ne soit pas coincé sous l'appareil pendant et après le transport/déplacement de l'appareil, afin d'éviter que le câble d'alimentation ne soit coupé ou endommagé."

Lorsque vous positionnez votre appareil, veillez à ne pas endommager votre sol, vos tuyaux, vos revêtements muraux, etc. Ne déplacez pas l'appareil en le tirant par le couvercle ou la poignée. Ne laissez pas les enfants jouer avec l'appareil ou manipuler les commandes. Notre société décline toute responsabilité en cas de non-respect des instructions.

### **Avant d'utiliser votre congélateur**

- Enlever l'emballage extérieur et intérieur.
- Avant de brancher le congélateur, le laisser en position horizontale durant 4 heures. Cela réduira la possibilité de dysfonctionnement dans le système de mise en température dû à une mauvaise manipulation pendant le transport.
- Nettoyer l'intérieur de l'appareil comme recommandé dans la section "NETTOYAGE ET ENTRETIEN".
- Insérez la fiche dans la prise murale et allumez l'alimentation électrique, alors que le voyant rouge est allumé. Évitez toute déconnexion accidentelle en mettant du ruban adhésif sur l'interrupteur. Le voyant vert s'allume et le compresseur commence à fonctionner.
- Vous entendrez un bruit lorsque le compresseur démarrera. Le liquide et les gaz scellés dans le système de réfrigération peuvent également produire un bruit, que le compresseur fonctionne ou non, ce qui est tout à fait normal.
- Si vous allez stocker des aliments déjà congelés, ouvrez le couvercle du congélateur et vérifiez que le congélateur a atteint la température correcte. Vous pouvez ensuite y placer vos aliments déjà congelés.
- Ne chargez pas l'appareil immédiatement après sa mise en marche. Attendez que la température de stockage correcte soit atteinte. Nous vous recommandons de vérifier la température à l'aide d'un thermomètre précis.

### **Emplacement de votre congélateur**

Lorsque vous sélectionnez une position pour votre appareil, vous devez vous assurer que le plancher est plat et ferme, et que la pièce est bien aérée. Une température ambiante moyenne est à respecter. Cette température est spécifique selon la classe climatique de l'appareil.

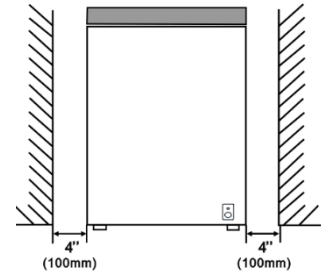
CLASSE	SYMBOLE	PLAGE DE TEMPÉRATURE AMBIANTE (°C)
Tempérée élargie	SN	De +10 à +32
Tempérée	N	De +16 à +32
Subtropicale	ST	De +16 à +38
Tropicale	T	De +16 à +43

**SN – T** : Cet appareil de réfrigération est destiné à être utilisé à des températures ambiantes comprises entre 10°C et 43°C.

Évitez de placer votre appareil près d'une source de chaleur, par exemple, cuisinière, chaudière ou un radiateur. Si l'appareil est placé dans une dépendance ou sur une terrasse, évitez l'exposition directe au soleil. Assurez-vous que l'appareil n'est pas placé à proximité d'humidité (sèche-linge par exemple) pour éviter la formation de condensation sur les parois. Ne jamais placer l'appareil dans un mur ou encastré dans les armoires encastrées ou mobilier. Lorsque votre appareil est en marche, la grille à l'arrière peut devenir chaude et les côtés chauds.

## **Installation de votre congélateur**

- Cet appareil a été conçu pour être en position horizontale seulement.
- Poser le congélateur sur un sol suffisamment solide pour le soutenir lorsqu'il est complètement rempli.
- Laisser 10 cm entre le dos du congélateur et le mur et 10 cm d'espace entre le côté du congélateur et le mur ce qui permettra une bonne circulation de l'air. Ajuster les pieds pour maintenir le congélateur de niveau.
- Mettre à l'abri des rayons du soleil ou d'autres sources de chaleur (four, radiateurs etc....) susceptibles d'endommager l'enduit acrylique ou d'augmenter la consommation électrique. Une température ambiante en dessous de 10°C et au dessus de 43°C va amoindrir les performances de l'appareil. Ce produit n'a pas été conçu pour être utilisé dans un garage ou toute autre installation extérieure.



S'il est installé à côté d'une source de chaleur ou d'un réfrigérateur, respectez les dégagements latéraux minimums suivants :

Des cuisinières : 4" (100 mm)

Des Radiateurs : 12" (300 mm)

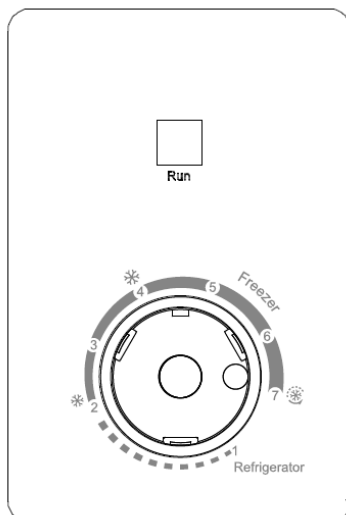
Des réfrigérateurs : 4" (100 mm)

- Ne pas placer dans un endroit humide.
- Brancher le congélateur à la prise murale prévue à cet effet. Ne couper ou n'enlever une fourche du cordon de secteur en aucune circonstance. Pour toute question, consulter un électricien professionnel ou un centre de dépannage agréé.
- Après avoir branché l'appareil sur la prise murale, mettre en marche le congélateur et attendre 2 à 3 heures que la température baisse avant d'y ranger de la nourriture.

## **4. UTILISATION DU CONGELATEUR**

### **Contrôle de la température**

Le thermostat de l'appareil a 7 réglages. L'appareil garantit que la température est maintenue tant qu'il est en fonctionnement et qu'il est utilisé dans des conditions normales d'utilisation. La température à l'intérieur de l'appareil peut être influencée par de nombreux facteurs : température ambiante, exposition au soleil, nombre d'ouvertures de porte et quantité d'aliments stockés... Les légers changements de température sont parfaitement normaux.



1 : L'appareil est en marche : la lumière verte vous indique que le compresseur fonctionne  
 2 : Le thermostat permet de régler la température à l'intérieur de l'appareil

- Réglage 1 (réfrigérateur) : température moyenne du congélateur 5°C
- Réglage 2 – 4 (congélateur) : température moyenne du congélateur (-12) ~ (-18) °C
- Réglage 4 – 7 (congélateur) : température moyenne du congélateur (-18) à (-24) °C
- Réglage 7 (congélateur rapide) : température moyenne du congélateur est à moins de -24°C

**NOTE :**

- Pour éteindre votre congélateur, veuillez orienter le thermostat vers l'espace vide entre le Réglage 1 et le réglage 7 comme suivant :



- Si l'appareil est débranché ou perd de la puissance ; attendre 3 à 5 minutes avant de le redémarrer sinon le congélateur ne redémarrera pas.
- Une trop grande quantité de nourriture va diminuer les capacités de l'appareil.
- Si vous décidez de changer la température, changez le thermostat par étape d'une unité à chaque fois. Attendez plusieurs heures pour que la température se stabilise au niveau souhaité.

- Il y a une déviation de 3°C pour chaque mode dans différents environnements d'utilisation en raison du mode de contrôle mécanique. Veuillez effectuer un réglage fin en fonction des conditions d'utilisation réelles.
- **Attention** : Ne gardez pas le Thermostat sur la position de « congélation rapide » pour une période supérieure à 6 heures.

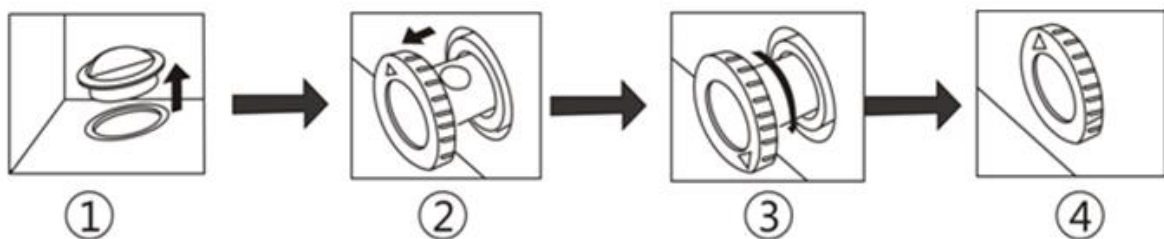
**Ne laissez pas la porte ouverte trop longtemps pour ne pas que la température à l'intérieur remonte de trop.**

### Dégivrage

- Quand ?  
2 fois par an, pour que l'opération soit efficace et ne consomme pas trop d'énergie, effectuer le dégivrage lorsque le givre sur les murs du congélateur devient trop excessif.
- Choisir un moment où il y a le moins de nourriture.

ATTENTION : ne pas utiliser d'eau bouillante. Cela pourrait endommager les pièces en plastique. De plus, ne jamais utiliser d'objets pointus ou métalliques pour enlever le givre car cela pourrait endommager le circuit de refroidissement et annulera la garantie.

- 6 heures avant la décongélation, veuillez régler le bouton du thermostat sur la position 7 "Congélation rapide" pour vous assurer que les aliments sont à la température la plus basse lorsque vous les retirez.
- Retirer la nourriture congelée et la placer dans un refroidisseur pour la protéger.
- Eteindre le congélateur et débrancher le.
- Durant le dégivrage, la glace fond dans le bac.
- Enlever le bouchon de vidange situé sur la paroi intérieure du congélateur en le tirant.



- Placer un récipient à la sortie du bac de récupération de façon à récupérer l'eau du dégivrage.
- Surveiller que l'eau ne déborde pas.
- Vérifier l'intérieur du congélateur.
- Remettre le bouchon sur la paroi intérieure.
- Régler la température sur « 7 ».
- Laisser le bac se refroidir durant 3 heures.
- Remettre la nourriture dans le congélateur.

**CONSEIL** : Dégivrer occasionnellement ne prend que quelques heures. Le fait de laisser les portes ouvertes accélérera le processus. De la même manière, mettre de l'eau chaude (non bouillante) sur la glace aidera à la fonte.

**ATTENTION** : Gratter la glace pourrait endommager l'appareil.

- N'utilisez pas d'objets pointus ou tranchants tels que des couteaux ou des fourchettes pour enlever le givre.

- N'utilisez jamais de sèche-cheveux, de radiateurs électriques ou d'autres appareils électriques de ce type pour le dégivrage.

-Il est normal que des perles d'eau ou du givre apparaissent sur le col du congélateur et les joints de la porte par temps humide, ce qui n'affecte pas l'utilisation normale. Dans ce cas, nettoyez-les à temps avec un chiffon sec !

## 5. CONSERVATION DES ALIMENTS

**Le stockage de denrées alimentaires doit obligatoirement respecter des températures de conservation réglementaires établies par l'Agence nationale de sécurité sanitaire de l'alimentation, de l'environnement et du travail (ANSES). Le non-respect de ces températures de conservation implique des risques d'intoxication et de gaspillage alimentaire.**

### Conservation et stockage des aliments.

Sous le réglage recommandé, la meilleure durée de conservation n'est pas supérieure à 3 mois au congélateur (4 étoiles).

La meilleure durée de stockage peut réduire d'autres paramètres.

Compartiment	Type de compartiment	Conditions de stockage		
		T°C mini	T°C maxi	T°C consigne
Compartiment pour denrées non congelées	Compartiment pour denrées alimentaires fraîches	0	8	4
Compartiment pour denrées hautement périssables	Denrées hautement périssables	-3	3	2
	Sans étoile et fabrication de glace	s.o.	0	0
Compartiment pour denrées congelées	1 étoile	s.o.	-6	-6
	2 étoiles	s.o.	-12	-12
	3 étoiles	s.o.	-18	-18
	4 étoiles	s.o.	-18	-18

Le non-respect de ces températures de conservation implique des risques d'intoxication et de gaspillage alimentaire. Pour une conservation optimale des denrées alimentaires, il est recommandé de régler les températures des compartiments comme ci-dessous :

	Type de compartiment	Température de stockage [°C]	Type de nourriture
1	Réfrigérateur	+2<=+8	Œufs, Nourriture cuisinée, aliments emballés, fruits et légumes, produits journaliers, gâteaux, boissons et autre aliments non adaptés à la congélation
2	Congélateur 4 étoiles	<=-18	Fruits de mer (poisson, crevette, crustacés) eau fraîche, produits de la mer et viande (durée de stockage recommandée de 3 mois, une durée de stockage plus longue altérera le goût et les qualités nutritives) Adapté aux aliments congelés
3	Congélateur 3 étoiles	<=-18	Fruits de mer (poisson, crevette, crustacés) eau fraîche, produits de la mer et viande (durée de stockage recommandée de 3 mois, une durée de stockage plus longue altérera le goût et les qualités nutritives) Adapté aux aliments congelés
4	Congélateur 2 étoiles	<=-12	Fruits de mer (poisson, crevette, crustacés) eau fraîche, produits de la mer et viande (durée de stockage recommandée de 2 mois, une durée de stockage plus longue altérera le goût et les qualités nutritives) Adapté aux aliments congelés

5	Congélateur 1 étoile	<=-6	Fruits de mer (poisson, crevette, crustacés) eau fraîche, produits de la mer et viande (durée de stockage recommandée de 1 mois, une durée de stockage plus longue altèrera le goût et les qualités nutritives) Adapté aux aliments congelés
6	Compartiment 0 étoile	-6<=0	Porc, Bœuf, poisson, poulet, aliments transformés (aliment a consommer le jour de l'ouverture, durée de stockage recommandée de 3 jours) Non adapté aux produits congelés
7	Frais	2<=3	Porc, Bœuf, poisson, poulet (aliment a consommer le jour de l'ouverture ou jusqu'à 2 jours après, durée de stockage recommandée de 7 jours) Non adapté aux produits congelés
8	Alimentaires frais	0<=4	Porc, Bœuf, poisson, poulet, aliments transformés (aliment a consommer le jour de l'ouverture, durée de stockage recommandée de 3 jours)
9	Vins	5<=20	Vin rouge, blanc, pétillant

## PRÉPARATION DES ALIMENTS À CONGELER

**Attention : la congélation ne stérilise pas. Il est donc important que vous prépariez vos aliments à congeler en respectant quelques règles simples d'hygiène. Lavez-vous les mains avant de toucher les aliments, nettoyez les ustensiles de cuisine qui viennent de servir avant de les utiliser à nouveau.**

Ne congelez que des aliments frais et de qualité. Blanchissez les fruits et les légumes avant de congeler afin qu'ils conservent couleur, arôme, goût et vitamines, plongez-les quelques instants dans de l'eau bouillante. Répartissez les aliments que vous voulez congeler en petites portions individuelles correspondant à un repas. De petites portions sont rapidement congelées à cœur. Emballez les aliments hermétiquement pour éviter qu'ils ne perdent leur saveur ou ne se dessèchent. Utilisez pour cela des sachets en plastique, des films polyéthylène, des feuilles d'aluminium ou des boîtes adaptées à la congélation. Si vous utilisez des sachets en plastique, comprimez-les pour en chasser l'air avant de les fermer hermétiquement.

Notez sur chaque emballage :

- La date de congélation
- La date limite de consommation
- Le type d'aliment contenu
- Le nombre de portions contenues

Si vous achetez des produits surgelés, prenez-les en dernier lorsque vous faites vos courses.

Vérifiez bien :

- Que leur emballage n'est pas abîmé
- Qu'ils ne sont pas recouverts d'une couche de givre (cela signifierait qu'ils ont été partiellement décongelés). Emballez-les dans un sac isotherme ou dans du papier journal, transportez-les rapidement, rangez-les immédiatement. Respectez la date limite de conservation indiquée sur leur emballage.

## RANGEMENT DES ALIMENTS

Ne mettez pas les aliments frais à côté de ceux qui sont déjà congelés afin d'éviter de provoquer une augmentation de la température de ces derniers.

**Information : le poids maximum d'aliments que vous pouvez congeler par 24 heures est indiqué sur la plaque signalétique (située à l'arrière de votre appareil) sous la dénomination : « CAPACITÉ DE CONGÉLATION / FREEZING CAPACITY (kg/24h) ».**

## **DÉCONGÉLATION DES ALIMENTS**

Vous pouvez décongeler des aliments de cinq façons différentes :

- En les plaçant dans votre réfrigérateur : méthode la plus lente mais la plus sûre
- En les laissant décongeler doucement à température ambiante
- Au four traditionnel à température très douce (40/50°C)
- Au four à micro-ondes
- En les cuisant directement.

**Attention : ne recongelez jamais des aliments qui ont été décongelés, même partiellement, sans les avoir cuisinés au préalable. Nous vous déconseillons de porter directement à la bouche des produits à peine sortis du congélateur (glaces, glaçons...), ils sont alors à une température très basse et vous risqueriez des brûlures de froid. Évitez de toucher des aliments congelés ou surgelés avec des mains mouillées, elles risqueraient de rester collées. Nous vous conseillons de ne décongeler vos aliments que pour une utilisation immédiate.**

## **6. ENTRETIEN**

### **Nettoyage du congélateur**

- Lors de l'installation du nouvel appareil, il est recommandé de le nettoyer complètement.
- Débrancher le congélateur, enlever la nourriture et le panier de rangement.
- Laver l'intérieur avec un tissu chaud humide imbibé d'eau.
- Laver le panier de rangement. Assurez-vous que le joint du couvercle est toujours propre pour garder toute l'efficacité de l'appareil.
- L'extérieur du congélateur doit être lavé avec de l'eau chaude.
- Laver l'extérieur et l'intérieur avec un chiffon doux.
- Le tuyau du condensateur doit être nettoyé lorsqu'il est sale ou poussiéreux.
- Il est recommandé de nettoyer l'appareil à chaque fois qu'il est dégivré pour éviter l'apparition d'odeurs et lui permettre de fonctionner efficacement.

### **Vacances**

Si l'appareil ne fonctionnera pas pendant plusieurs mois :

- Enlever toute la nourriture.
- Éteindre le congélateur et débrancher le.
- Le nettoyer.
- Laisser le couvercle légèrement ouvert pour éviter la formation de condensation ou d'odeurs.
- Faire très attention si vous avez des enfants. Les enfants ne doivent pas pouvoir y accéder pour jouer avec.

**Vacances courtes** : laissez le congélateur fonctionner si vous partez moins de 3 semaines.

## Déplacer le congélateur

- Eteindre le congélateur et débrancher le.
- Enlever toute la nourriture.
- Coincer les produits alimentaires de sorte qu'ils ne bougent pas.
- Enlever les roulettes pour empêcher les dommages.
- Scotcher les portes à l'aide de ruban adhésif.
- Assurez-vous que le congélateur restera droit durant son déplacement.

## Economies d'énergie

- Le congélateur doit être placé dans l'endroit le plus frais de la pièce, loin des sources de chaleur d'autres appareils électriques ou du chauffage, et ne pas être directement exposé à la lumière du soleil.
- Laissez la nourriture chaude se refroidir à température ambiante avant de la placer dans le congélateur. Surcharger le congélateur entraînera une utilisation plus importante du compresseur. La nourriture qui se congèle trop doucement peut perdre de sa qualité et se détériorer.
- Assurez-vous que la nourriture est correctement emballée, et essuyez les récipients avant de les placer dans le congélateur. Cela réduit la formation de givre à l'intérieur du congélateur.
- Le compartiment de rangement du congélateur ne devrait pas contenir de papier aluminium ou de papier ciré. Ces revêtements empêchent la circulation normale de l'air froid et rendent le congélateur moins performant.
- Organiser et étiqueter la nourriture réduit le temps d'ouverture des portes et les recherches prolongées. Prenez toute la nourriture dont vous avez besoin en une fois et fermez la porte dès que possible.

## 7. GUIDE DE DEPANNAGE

Vous pouvez résoudre seul et facilement quelques problèmes communs, économisant ainsi le coût d'une intervention d'un dépanneur. Essayez les suggestions suivantes pour voir si votre problème peut être résolu sans l'aide d'un dépanneur.

PROBLEME	CAUSE POSSIBLE
<b>Le congélateur ne fonctionne pas</b>	Il n'est pas branché Le disjoncteur n'est pas enclenché ou un fusible est grillé.
<b>Le compresseur s'allume et s'éteint régulièrement</b>	La température de la pièce est trop chaude. Trop de nourriture a été ajoutée en même temps dans le congélateur. La porte est ouverte trop souvent ou n'est pas complètement fermée. Le thermostat n'est pas réglé correctement. Le joint de la porte ne ferme pas hermétiquement. Le congélateur a été récemment débranché pendant une certaine période. 4 heures sont nécessaires pour le remettre à température de congélation.
<b>La température à l'intérieur du congélateur est trop chaude</b>	Le thermostat est réglé sur une température trop élevée. Réglez-le sur une température plus froide et attendez plusieurs heures que la température se stabilise. La porte est restée ouverte trop longtemps ou est ouverte trop souvent. Ouvrez la porte moins souvent. La porte n'est pas fermée complètement. Le joint de la porte n'adhère pas correctement. Une quantité trop importante de nourriture chaude a peut-être été ajoutée récemment. Attendez que le congélateur ait le temps d'atteindre la température demandée. Le congélateur a récemment été éteint. Attendez 4 heures que la température puisse redevenir normale.
<b>La température est trop froide</b>	Le thermostat est mal réglé. Positionnez-le sur une température plus élevée et attendez quelques heures que la température remonte.



<b>Les parois extérieures du congélateur sont chaudes</b>	La température peut être due au compresseur qui transfère la chaleur interne du congélateur vers l'extérieur.
<b>Bruits inhabituels lorsque le compresseur se met en marche</b>	Les pièces de métal sont étirées et contractées, notamment dans les tuyaux d'eau chaude. C'est normal ; le bruit sera moins important à mesure que le congélateur fonctionnera.
<b>Bruits de bouillonnement comme l'eau en ébullition</b>	Le réfrigérant (utilisé pour refroidir le congélateur) circule autour du système. C'est normal.
<b>Vibrations</b>	Vérifier que le congélateur est sur une surface plane. Sol inégal ou pas assez solide. S'assurer que le sol est adéquat pour le congélateur. Nivelez le congélateur en mettant des cales en bois ou en métal sous une partie de celui-ci. Le congélateur touche le mur. Nivelez à nouveau le congélateur et l'éloigner du mur. (voir manuel d'instructions)
<b>Humidité sur les parois intérieures</b>	Le temps est chaud et humide ce qui augmente le taux intérieur et crée du givre. C'est normal. La porte est légèrement ouverte, est restée ouverte trop longtemps ou est ouverte trop fréquemment. Ouvrez-la moins souvent. La porte n'est pas fermée hermétiquement.
<b>Humidité à l'extérieur du congélateur</b>	La porte est légèrement entrouverte, ce qui mélange l'air froid de l'intérieur du congélateur à l'air chaud et humide de l'extérieur.
<b>La porte ne ferme pas correctement</b>	Le congélateur n'est pas sur une surface plane. Le joint est sale. Le panier de rangement n'est pas à la bonne place.

### **Remarques importantes :**

- En cas de panne de courant, n'ouvrez pas le couvercle. Les aliments congelés ne devraient pas être affectés si la panne dure moins de 20 heures. Si la panne dure plus longtemps, les aliments doivent être vérifiés et consommés immédiatement ou cuits puis recongelés.
- Si vous trouvez que le couvercle du congélateur coffre est difficile à ouvrir juste après l'avoir fermé, ne vous inquiétez pas. Cela est dû à la différence de pression qui s'égalisera et permettra d'ouvrir le couvercle normalement après quelques minutes.

## **8. ENVIRONNEMENT**

Ce produit est conforme à la Directive UE 2012/19/CE relative aux déchets d'équipements électriques et électroniques (DEEE). En vous assurant que ce produit est éliminé correctement, vous aiderez à prévenir les conséquences négatives potentielles pour l'environnement et la santé humaine qui pourraient être dues à la manipulation inappropriée des déchets de ce produit.



Le symbole de poubelle barrée apposé sur l'appareil indique que ce produit devra, à la fin de son cycle de vie, être traité séparément des autres déchets domestiques. Il devra donc être emmené dans un centre de collecte sélective destiné aux appareils électriques et/ou électroniques ou bien, si vous achetez un appareil équivalent, au revendeur de ce nouvel appareil.

L'utilisateur est responsable d'apporter l'appareil en fin de vie aux structures de collecte appropriées. Une collecte sélective et adéquate visant à envoyer l'appareil inutilisé au recyclage, au traitement et à une élimination compatible avec l'environnement, contribue à éviter les effets négatifs possibles sur l'environnement, sur la santé et favorise le recyclage des matériaux dont le produit est composé.

Pour obtenir des renseignements plus détaillés sur les systèmes de collecte disponibles, s'adresser au service local d'élimination des déchets ou bien au magasin où l'appareil a été acheté.

## **9. AVERTISSEMENT**

Dans un souci d'amélioration constante de nos produits, nous nous réservons la possibilité de modifier les caractéristiques techniques sans préavis.

Les garanties des produits de la marque FRIGELUX sont exclusivement énoncées par les distributeurs que nous avons choisis. Aucun élément des présentes ne peut être interprété comme une garantie supplémentaire.

La société FRIO ENTREPRISE ne peut être tenue responsable des erreurs ou des omissions techniques et de rédaction dans les présentes.

Document non contractuel.

Dear customer,

Before placing your new freezer into operation, please read these operating instructions carefully. They contain important information for safe use, for installation and for maintenance of the appliance. Please keep these operating instructions for future reference. Pass them on to possible new owners of the appliance.

Notes: which are important for your safety or for the proper functioning of the appliance, are stressed with a warning triangle and or with signal words (Warning! Caution! Important!). Please observe the following carefully.

## 1. GENERAL SAFETY INSTRUCTIONS

**For your safety and correct usage, before installing and first using the appliance, read this user manual carefully, including its hints and warnings.** To avoid unnecessary mistakes and accidents, it is important to make sure that all people using the appliance are thoroughly familiar with its operation and safety features. Save these instructions and be sure that they remain with the appliance if it is moved or sold, so that anyone using it throughout its life, will be properly informed on its usage and safety notices.

For the safety of life and property, keep the precautions of these user's instructions as the manufacturer is not responsible for damages caused by omission.

### **Safety of children and other vulnerable persons**

- This appliance can be used by children aged from 8 years and above, and by persons with reduced physical, sensory or mental capabilities or lack of experience and knowledge if they have been given supervision or instruction concerning use of the appliance in a safe way and understand the hazards involved.
- User cleaning and servicing operations should not be carried out by children, unless they are more than 8 years old and are supervised.
- Keep all packaging away from children as there is risk of suffocation.
- Risk of child entrapment. Child entrapment and suffocation are not problems of the past. Junked or abandoned appliances are still dangerous, even if they will “just sit in the garage a few days”.
- If you are discarding the appliance, pull the plug out of the socket, cut the connection cable (as close to the appliance as you can) and remove the door to prevent children playing from suffering an electric shock or from closing themselves inside it.
- If this appliance, featuring a magnetic door seal, is to replace an older appliance having a spring lock (latch) on the door or lid, be sure to make the spring lock unusable before you discard the old appliance. This will prevent it from becoming a death trap for a child.
- Keep the appliance and its power cable out of reach of children less than 8 years old.
- Before you throw away your old wine cooler: take off the door. Leave the shelves in place so that children may not easily climb inside.

## **General safety**

WARNING — This appliance is intended to be used in household.

WARNING — Do not store explosive substances such as aerosol cans with a flammable propellant in this appliance.

WARNING — If the supply cord is damaged, it must be replaced by the manufacturer, its service agent or similarly qualified persons in order to avoid a hazard.

WARNING — Keep ventilation openings, in the appliance enclosure or in the built-in structure, clear of obstruction.

WARNING — Do not damage the refrigerant circuit.

WARNING — Do not use electrical appliances inside the compartments of the appliance, unless they are of the type recommended by the manufacturer.

WARNING — The refrigerant and insulation blowing gas are flammable. When disposing of the appliance, do so only at an authorized waste disposal center. Do not expose to flame.

## **Refrigerant**

The refrigerant isobutene (R600a) is contained within the refrigerant circuit of the appliance, a natural gas with a high level of environmental compatibility, which is nevertheless flammable. During transportation and installation of the appliance, ensure that none of the components of the refrigerant circuit becomes damaged. The refrigerant (R600a) is flammable.

## **Caution risk of fire**

If the refrigerant circuit should be damaged :

- Avoid opening flames and sources of ignition.
- Thoroughly ventilate the room in which the appliance is situated.

It is dangerous to alter the specifications or modify this product in any way. Any damage to the cord may cause a short circuit, fire, and/or electric shock.

## **Electrical safety**

- We cannot be held responsible for any incident caused by poor electrical installation. The power cord must not be lengthened.
- Make sure that the power plug is not crushed or damaged. A crushed or damaged power plug may overheat and cause a fire.
- Make sure that you can access the main plug of the appliance.
- Do not pull the main cable.
- If the power plug socket is loose, do not insert the power plug. There is a risk of electric shock or fire.
- You must not operate the appliance without the interior lighting lamp cover.
- The appliance is only applied with power supply of single phase alternating current of 220~240V/50Hz. The device uses a wall socket earthed according to current recommendations.

- If the power cable is damaged, do not proceed with his replacement but contact your after-sales service.
- The socket must be readily accessible but out of reach of children. If unsure, contact your installer.

### **Daily use**

- Do not store flammable gas or liquids in the appliance. There is a risk of an explosion.
- Do not operate any electrical appliances in the appliance (e.g. electric ice cream makers, mixers etc.).
- Never place bottles or jars containing liquids in the freezer unless they are filled at 2/3 of their capacity, freezing expands liquids and the container may explode.
- When unplugging always pull the plug from the mains socket.do not pull on the cable.
- Do not place the appliance in direct sunlight.
- Keep burning candles jumps and other items with naked flames away from the appliance so that do not set the appliance on fire.
- The appliance is intended for keeping food stuff.
- The appliance is heavy. Care should be taken when moving it.
- If your machine has wheels, remember that they are only used to facilitate small movements. Do not move it on longer journeys.
- Never use the base, drawers, doors etc. to stand on or as supports.
- To avoid items falling and causing injury or damage to the appliance, do not overload the door racks or put too much food in the crisper drawers.
- This refrigerating appliance is not intended to be used as a built-in appliance  
This appliance is intended for use in household and similar applications such as
  - staff kitchens in shops, offices and other working environments;
  - farms and customers in hotels, motels and other residential type environments;
  - "Bed and Breakfast" type environments;
  - catering and similar non-commercial applications.

### **Caution! Care and cleaning**

- Before maintenance, switch off the appliance and disconnect the mains plug from the mains socket.
- Do not clean the appliance with metal objects, steam cleaner, ethereal oils, organic solvents or abrasive cleansers.
- Do not use sharp objects to remove frost from the appliance. Use a plastic scraper.

**WARNING:** Never touch the inside of the freezing chamber or the frozen food in the compartment with wet hands, as this could cause frostbite.

### **Attention! Cleaning and maintenance**

- Before any maintenance, unplug the appliance and cut off the power.
- Do not clean the device with metal objects, steam system, volatile oils, organic solvents or abrasive components.
- Do not use sharp or pointed objects to remove the ice. Use a plastic scraper.

### **Installation Important!**

- **For electrical connection, carefully, follow the instructions given in this manual.**
- Unpack the appliance and check if there are damages on it. Do not connect the appliance if it is damaged. Report possible damages immediately to the place you bought it. In this case retain packing.
- It is advisable to wait at least 24 hours before connecting the appliance to allow the oil to flow back in the compressor.
- Adequate air circulation should be around the appliance, lacking this leads to overheating. To achieve sufficient ventilation, follow the instructions relevant to installation.
- This refrigerating appliance is not intended to be used as a built-in appliance
- Wherever possible the back of the product should not be too close to a wall to avoid touching or catching warm parts (compressor, condenser) to prevent the risk of a fire, follow the instructions relevant to installation.
- The appliance must not be located close to radiators or cookers.
- Make sure that the mains plug is accessible after the installation of the appliance.

### **ENERGY SAVINGS**

- To reduce the power consumption of your device:
- Install it in a suitable location (see "Installing your appliance").
- Keep the doors open for as short time as possible.
- Do not put hot food into your device.
- Ensure the optimal functioning of your device by periodically cleaning the condenser (see "Routine maintenance of your appliance").
- Ensure the optimal functioning of your device by not allowing too much frost accumulate in the freezer (defrost it when the frost thickness exceeds 5-6 mm).
- Periodically check the door seals and make sure they always close effectively. If this is not the case, please contact your after-sales service.

### **Recommendation combination:**

The following combination of drawers, baskets, and shelves is recommended for energy to be used as efficiently as possible by the refrigeration unit.

### **Service and spare parts**

- Any electrical work required to do the servicing of the appliance should be carried out by qualified electrician or competent person.

- This product must be serviced by an authorized Service Center, and only genuine spare parts must be used.

This appliance is for domestic use only. The manufacturer cannot be held responsible for another use.







The following spare parts: door handles, door hinges, trays and trays, are available to professional repairers and final consumers for a minimum period of 7 years and door seals for a minimum period of 10 years from of the marketing of the last unit in the model.

The list of spare parts and the procedure for ordering them (professional access / final consumer access) are available on the following website: [www.interfroidservices.fr](http://www.interfroidservices.fr) or by post to the following address: Interfroid Services, 143 Bd Pierre Lefaucheux - 72230 ARNAGE.

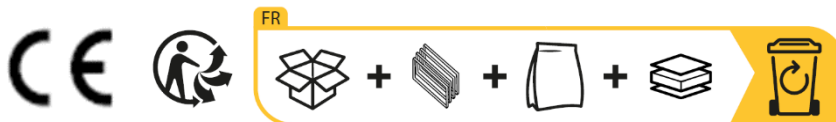
All FRIGELUX refrigeration appliances benefit from a 1-year parts warranty.



### R600a Safety regulation

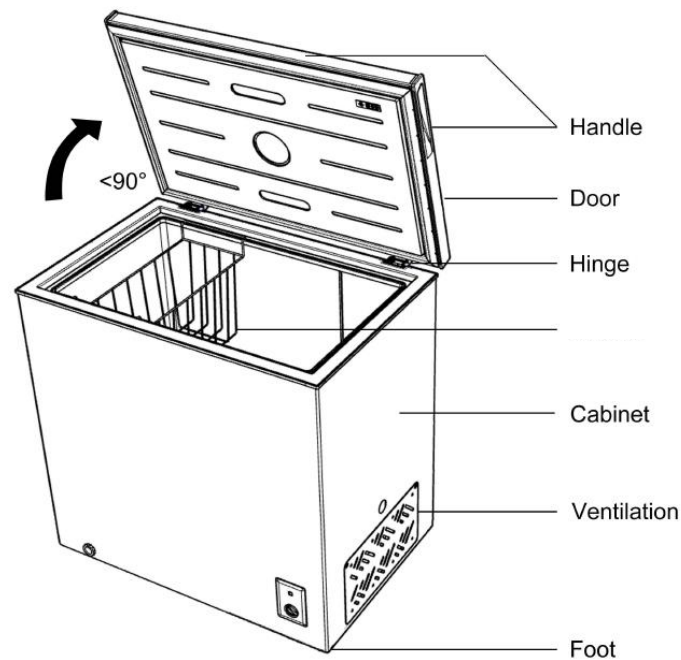
-  Warning: Do not use mechanical devices or other means to accelerate the defrosting process, other than those recommended by the manufacturer.
-  Warning: Keep ventilation openings in the appliance enclosure or in the structure clear of obstruction.
-  Do not store explosive substances such as aerosol cans with a flammable propellant in this appliance.
-  Warning: Do not damage the refrigerant circuit.
-  Refrigerating units operating on Isobutane (R600a) may not be placed in an area with sources of ignition (e.g. unsealed electrical contacts) or where the refrigerant could gather in the event of a leak. The type of refrigerant is indicated on the cabinet's type plate.
-  Warning: Do not use electrical appliances inside the compartments of the appliance, unless they are of the type recommended by the manufacturer.

**The appliance meets the requirements of all European Directives and their modifications.**





## 2. PRODUCT DESCRIPTION



To find out more about your product, consult the online EPREL database. As defined in Commission Delegated Regulation (EU) 2019/2016, all information relating to this refrigeration appliance is available on the EPREL Base (European Product Database for Energy Labelling). This database enables you to consult the information and technical documentation of your refrigeration appliance. You can access the EPREL Database by scanning the QR code on the energy label of your appliance or by going directly to: [www.ec.europa.eu](http://www.ec.europa.eu) and searching the reference of your refrigeration appliance.

## 3. INSTALLATION INSTRUCTIONS

### TRANSPORT INSTRUCTIONS

The appliance should be transported only in a vertical upright position. The packing as supplied must be intact during transportation.

If during the course of transport, the product has been transported horizontally, it must only be laid on its left-hand side (when facing the door front) and it must not be operated for at least 4 hours to allow the system to settle after the appliance is brought back to upright position.

1. Failure to comply with the above instructions could result in damage occurring to the appliance. The manufacturer will not be held responsible if these instructions are disregarded.
2. The appliance must be protected against rain, moisture and other atmospheric influences.

**IMPORTANT:** Care must be taken while cleaning / carrying the appliance to avoid touching the condenser metal wires at the back of the appliance, as you might injure your fingers and hands or damage your product.

**IMPORTANT:** This appliance is not designed for stacking with any other appliance. Do not attempt to sit or stand on top of your appliance as it is not designed for such use. You could injure yourself or damage the appliance.

**IMPORTANT:** Make sure that mains cable is not caught under the appliance during and after carrying / moving the appliance, to avoid the mains cable becoming cut or damaged.”

When positioning your appliance take care not to damage your flooring, pipes, wall coverings etc. Do not move the appliance by pulling by the lid or handle. Do not allow children to play with the appliance or tamper with the controls. Our company declines to accept any liability should the instructions not be followed.

### **Before Using Your Freezer**

- Remove the outer and inner packaging.
- Before plugging in the freezer, leave it in a horizontal position for 4 hours. This will reduce the possibility of malfunction in the temperature control system due to mishandling during transport.
- Clean the inside of the appliance as recommended in the "CLEANING AND MAINTENANCE" section.
- Insert the plug into the wall outlet and turn on the power supply, while the red light is on. Avoid accidental disconnection by taping the switch. The green light comes on and the compressor starts working.
- You will hear a noise when the compressor starts. The liquid and gas sealed in the refrigeration system may also produce noise whether the compressor is working or not, which is completely normal.
- If you are going to store food that has already been frozen, open the lid of the freezer and check that the freezer has reached the correct temperature. You can then place your already frozen food in it.
- Do not charge the device immediately after switching it on. Wait for the correct storage temperature to be reached. We recommend checking the temperature with an accurate thermometer.

### **Freezer location**

When selecting a position for your appliance, you should make sure that the floor is level and firm, and that the room is well ventilated. An average ambient temperature must be observed. This temperature is specific according to the climatic class of the device.

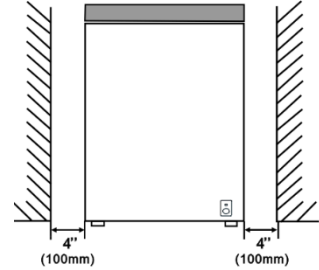
CLASSE	SYMBOLE	PLAGE DE TEMPÉRATURE AMBIANTE (°C)
Tempérée élargie	SN	De +10 à +32
Tempérée	N	De +16 à +32
Subtropicale	ST	De +16 à +38
Tropicale	T	De +16 à +43

**SN – T:** This refrigeration appliance is intended for use in ambient temperatures between 10°C and 43°C.

Avoid placing your device near a heat source, for example, stove, boiler or radiator. If the appliance is placed in an outbuilding or on a terrace, avoid direct exposure to the sun. Make sure that the appliance is not placed close to humidity (tumble dryer for example) to avoid the formation of condensation on the walls. Never place the appliance in a wall or recessed in built-in cabinets or furniture. When your appliance is on, the grill at the back may become hot and the sides hot.

## **Installing Your Freezer**

- This appliance is designed to be free standing only, and should not be recessed or built-in.
- Place your freezer on a floor that is strong enough to support the freezer when it is fully loaded.
- Allow 10 cm of space between the back and 10 cm between sides of the freezer, which allows the proper air ventilation. Adjust the feet to keep the freezer level.
- Locate the freezer away from direct sunlight and sources of heat (stove, heater, radiator, etc.). Direct sunlight may affect the acrylic coating and heat sources may increase electrical consumption. An ambient temperature below 10°C and above 43°C will reduce the performance of the device.



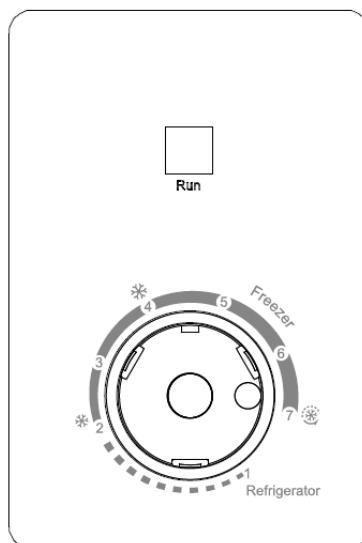
- This product is not intended for use in a garage or other outdoor installation.
- If installed next to a heat source or refrigerator, maintain the following minimum side clearances:
    - Ranges: 4" (100 mm)
    - Radiators: 12" (300mm)
    - Refrigerators: 4" (100 mm)
  - Avoid locating the freezer in moist areas.
  - Plug the freezer into dedicated, properly installed-grounded wall outlet. Do not under any circumstances cut or remove the third (ground) prong from the power cord. Any questions concerning power and/or grounding should be directed toward a certified electrician or an authorized service center. This unit is not designed to be installed in an RV or used with an inverter.
  - After plugging the appliance into a wall outlet, turn the unit on and allow the unit to cool down for 2~3 hours under before placing food in the freezer compartment.

Make sure that sufficient room is provided around the appliance to ensure free air circulation.

## **4. OPERATING YOUR FREEZER**

### **Temperature Control**

Appliance thermostat has 7 settings. The appliance assures that temperature is maintained as long as it is in operation and that it is used in normal conditions of use. The temperature inside the appliance can be influenced by many factors : ambient temperature, sun exposure, number of door opening and amount of food stored... The slight changes in temperature are perfectly normal.



- 1: The appliance is running: the green light indicates that the compressor is working
- 2: The thermostat adjusts the temperature inside the device

- Setting 1 (refrigerator): average freezer temperature 5°C
- Setting 2 – 4 (freezer): average freezer temperature (-12) ~ (-18) °C
- Setting 4 – 7 (freezer): average freezer temperature (-18) to (-24) °C
- Setting 7 (fast freezer): average freezer temperature is below -24°C

**NOTE:**

- • To turn off your freezer, please turn the thermostat to the empty space between Setting 1 and Setting 7 as follows:



- If the unit is unplugged, lost power, or turned off; you must wait 3 to 5 minutes before
- Restarting the unit. If you attempt to restart before this time delay, the freezer will not start.
- Large amounts of food will lower the cooling efficiency of the appliance.
- If you choose to change the thermostat setting, adjust thermostat control by one numerical increment at a time. Allow several hours for temperature to stabilize between adjustments.

- There are 3°C deviations for each mode in different usage environment due to mechanical control mode. Please fine-tune according to actual use conditions.

**Caution:** Do not keep the Thermostat in the “quick freeze” position for longer than 6 hours.

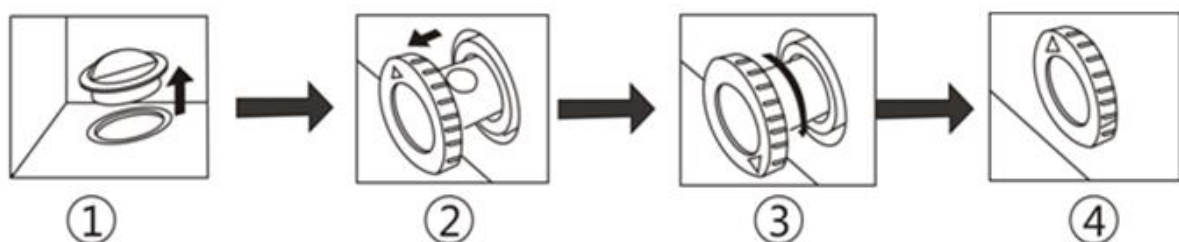
**Don't leave the door open too long or the temperature inside will rise too high.**

### Defrosting Your Freezer

- When?  
Twice per year, for the most efficient operation and minimum energy consumption, defrost the freezer when the frost on the freezer walls is excessive or 5 to 10 mm thick.
- Choose a time when the stock of frozen food is low.

**CAUTION:** Do not use boiling water because it may damage the plastic parts. In addition, never use a sharp or metallic instrument to remove frost as it may damage the cooling coils and will void the warranty. We recommend using the plastic scraper provided with your unit.

- 6 hours before defrosting, please set the thermostat knob to position 7 "Fast freezing" to ensure that the food is at the lowest temperature when you take it out.
- Remove frozen food and place it in a cooler to protect it.
- Turn off the freezer and unplug it.
- During defrosting, the ice melts in the tray.
- Remove the drain plug located on the inside wall of the freezer by pulling it.
- Defrosting usually takes a few hours. Leaving the door open will help speed the process. Also, pouring warm water (not boiling) on the ice/frost will help speed melting. If you must use a scraper- please use caution - it is very easy to damage the freezer compartment and void your warranty.



- Place a container at the outlet of the recovery tank to collect the defrost water.
- Watch that the water does not overflow.
- Check the inside of the freezer.
- Replace the cap on the inner wall.
- Set the temperature to “7”.
- Leave the tray to cool for 3 hours.
- Return the food to the freezer.

**TIP:** Occasional defrosting only takes a few hours. Leaving the doors open will speed up the process. Similarly, putting hot (not boiling) water on the ice will help it melt.

**CAUTION:** Scraping the ice could damage the unit.

- Do not use pointed or sharp objects such as knives or forks to remove the frost.
- Never use hair dryers, electric heaters or other such electrical appliances for defrosting.
- It is normal for water beads or frost to appear on the freezer neck and door seals in humid weather, which does not affect normal use. In this case, clean them in time with a dry cloth!

## 5. FOOD CONSERVATION





**The storage of foodstuffs must comply with the regulatory conservation temperatures established by the National Agency for Food, Environmental and Occupational Health Safety (ANSES). Failure to comply with these storage temperatures involves risks of poisoning and food waste.**

### Food preservation and storage.

Under the recommended setting, the best shelf life is no more than 3 days in the refrigerator and 3 months in the freezer (4 stars); The better storage time may reduce other parameters.

Compartment	Type of compartment	Storage conditions		
		T°C mini	T°C maxi	T°C consigne
Compartment for non-frozen food	Compartment for fresh food	0	8	4
Compartment for highly perishable food	Compartment for highly perishable food	-3	3	2
Compartment for frozen food	No star and ice making	s.o.	0	0
	1 star	s.o.	-6	-6
	2 stars	s.o.	-12	-12
	3 stars	s.o.	-18	-18
	4 stars	s.o.	-18	-18

Failure to comply with these storage temperatures involves risks of poisoning and food waste. For optimal conservation of foodstuffs, it is recommended to adjust the temperatures of the compartments as below:

	Compartments TYPE	Target storage temp.[°C]	Appropriate food
1	Fridge	+2≤+8	Eggs, cooked food, packaged food, fruits and vegetables, dairy products, cakes, drinks and other foods are not suitable for freezing.
2	Freezer 	≤-18	Seafood (fish, shrimp, shellfish), freshwater aquatic products and meat products (recommended for 3 months, the longer the storage time, the worse the taste and nutrition), suitable for frozen fresh food.
3	Freezer 	≤-18	Seafood (fish, shrimp, shellfish), freshwater aquatic products and meat products (recommended for 3 months, the longer the storage time, the worse the taste and nutrition), are not suitable for frozen fresh food.
4	Freezer 	≤-12	Seafood (fish, shrimp, shellfish), freshwater aquatic products and meat products (recommended for 2 months, the longer the storage time, the worse the taste and nutrition), are not suitable for frozen fresh food
5	Freezer 	≤-6	Seafood (fish, shrimp, shellfish), freshwater aquatic products and meat products (recommended for 1 months, the longer the storage time, the worse the taste and nutrition), are not suitable for frozen fresh food.
6	0- star compartment	-6≤0	Fresh pork, beef, fish, chicken, some packaged processed foods, etc. (Recommended to eat within the same day, preferably no more than 3 days). Partially encapsulated processed foods (non-freezable foods)
7	Chill	2≤+3	Fresh/frozen pork, beef, chicken, freshwater aquatic products, etc.(7 days below 0°C and above 0°C is recommended for consumption within that day, preferably no more than 2 days). Seafood (less than 0 for 15 days, it is not recommended to store above 0°C)
8	Fresh Food	0≤+4	Fresh pork, beef, fish, chicken, cooked food, etc. (Recommended to eat within the same day, preferably no more than 3 days)
9	Wine	+5≤+20	red wine,white wine,sparkling wine etc.

## FROZEN AND DEEP- FROZEN FOOD

Your appliance enables you to freeze food, it lowers its core temperature rapidly and you can therefore keep it longer.

Deep-freezing is an industrial process that is quicker and more intense than domestic freezing. The products you purchase from the shops are deep-frozen.

## PREPARING FOOD FOR FREEZING

**Freezing does not sterilize. It is therefore important to observe some simple hygiene rules when preparing your food for freezing: wash your hands before you touch the food and clean the kitchen tools you have just used before using them again.**

Only freeze fresh, quality food. Blanch fruits and vegetables before freezing so that they retain color, aroma, taste and vitamins, immerse them for a few moments in boiling water. Divide the food you want to freeze into small individual portions corresponding to a meal. Small portions are quickly frozen to the core. Pack foods tightly to prevent them from losing flavor or drying out. Use plastic bags, polyethylene film, aluminum foil or boxes suitable for freezing. If you use plastic bags, compress them to remove the air before sealing them tightly.

Note on each package:

- The freezing date
- The consume-by date
- The type of food contained
- The number of portions contained

If you are purchasing deep-frozen food, pick it up last when you are shopping.

Check that:

- The packaging isn't damaged
- They are not covered in a layer of frost (which means that they have partially defrosted).

Pack them in an isotherm bag or in newspaper. Transport them quickly and store them immediately. Comply with the maximum storage dates shown on the pack. Your appliance has a \*\*\*\* freezer compartment, this enables you to keep deep-frozen food in an optimal manner.

## **ARRANGING FOOD IN YOUR FREEZER**

Do not put fresh food next to food that has already been frozen to avoid causing the frozen food to warm up.

The maximum weight of food that you can freeze over 24 hours is shown on the information plate (inside your appliance near the bottom of the left-hand wall) under the heading: "CAPACITE DE CONGELATION/ FREEZING CAPACITY (kg/24h)".

## **DEFROSTING FOOD**

You can defrost food in five different ways:

- By putting them in your appliance's refrigerator section for several hours
- By leaving them to defrost gently at ambient temperature
- In a conventional oven at a very low temperature (40/50°C)
- In a microwave oven
- By cooking them immediately

Defrosting them in the refrigerator is the slowest but safest method.

Never refreeze food once it has defrosted, even partially, without cooking it first.

We advise not to place any items you have just taken out of the freezer straight into your mouth (ice cream, ice cubes, etc.), they will be at a very low temperature and you risk frostbite. Avoid touching frozen or deep-frozen food with wet hands; your skin may stick to the food. We recommend that you only defrost food for immediate use.

## **6. CARE AND MAINTENANCE**

### **Cleaning Your Freezer**

- When installing the new device, it is recommended to clean it thoroughly.
- Unplug freezer, remove food and storage basket.
- Wash the interior with a warm damp cloth soaked in water.
- Wash the storage basket. Make sure that the lid seal is always clean to maintain the efficiency of the device.



- The exterior of the freezer should be washed with hot water.
- Wash the exterior and interior with a soft cloth.
- The condenser pipe should be cleaned when dirty or dusty.
- It is recommended to clean the unit each time it is defrosted to avoid the appearance of odors and allow it to operate efficiently.

### **Vacation Time**

- Remove all the food.
- Unplug the freezer.
- Clean the freezer.
- Leave the lid open slightly to avoid possible formation of condensation, mold, or odors.
- Use extreme caution in the case of children. The unit should not be accessible to child's play.

**Short vacations:** Leave the freezer operating during vacations of less than three weeks.

### **Moving Your Freezer**

- Switch off the freezer and unplug it.
- Remove all the food.
- Securely tape down all loose items inside your freezer.
- Remove the rollers to prevent damage.
- Tape the doors shut.
- Be sure the freezer stays in the upright position during transportation.

### **Energy Saving Tips**

- The freezer should be located in the coolest area of the room, away from heat producing appliances or heating ducts, and out of the direct sunlight.
- Let hot foods cool to room temperature before placing in the freezer. Overloading the freezer forces the compressor to run longer. Foods that freeze too slowly may lose quality, or spoil.
- Be sure to wrap foods properly, and wipe containers dry before placing them in the freezer. This cuts down on frost build-up inside the freezer.
- Freezer storage bin should not be lined with aluminum foil, wax paper, or paper toweling. Liners interfere with cold air circulation, making the freezer less efficient.
- Organize and label food to reduce door openings and extended searches. Remove as many items as needed at one time, and close the door as soon as possible.

## 7. TROUBLESHOOTING GUIDE

You can solve many common freezer problems easily, saving you the cost of a possible service call. Try the suggestions below to see if you can solve the problem before calling for service.

<b>PROBLEM</b>	<b>POSSIBLE CAUSE</b>
<b>Freezer does not operate.</b>	Not plugged in. The circuit breaker tripped or a blown fuse.
<b>Compressor turns on and off frequently.</b>	The room temperature is hotter than normal. A large amount of food has been added to the freezer. The door is opened too often. The door is not closed completely. The temperature control is not set correctly. The door gasket does not seal properly. The freezer does not have the correct clearances. The freezer has recently been disconnected for a period of time. 4 hours are required for the freezer to cool down completely.
<b>Temperature inside the freezer is too warm.</b>	Temperature control is set too warm. Turn the control to a cooler setting and allow several hours for the temperature to stabilize. Door is kept open too long or is opened too frequently. Warm air enters the freezer every time the door is opened. Open the door less often. The door is not closed completely. The door gasket does not seal properly. A large amount of warm or hot food might have been stored recently. Wait until the freezer has had a chance to reach its selected temperature. The freezer has recently been disconnected for a period of time. 4 hours are required for the freezer to cool down completely.
<b>Temperature inside the freezer is too cold.</b>	Temperature control is set too cold. Turn the control to a warmer setting and allow several hours for the temperature to stabilize.
<b>Temperature of external freezer surface is warm.</b>	The exterior freezer walls can be as much as 30°F warmer than room temperature. This is normal while the compressor works to transfer heat from inside the freezer cabinet.
<b>Popping or cracking sound when compressor comes on.</b>	Metal parts undergo expansion and contraction, as in hot water pipes. This is normal. Sound will level off or disappear as freezer continues to run.
<b>Bubbling or gurgling sound, like water boiling.</b>	Refrigerant (used to cool freezer) is circulating throughout the system. This is normal.
<b>Vibrations.</b>	Check to assure that the freezer is on a level surface. Floor is uneven or weak. Freezer rocks on the floor when it is moved slightly. Be sure floor can adequately support freezer. Level the freezer by putting wood or metal shims under part of the freezer. The freezer is touching the wall. Re-level the freezer and move it from the wall. See "Installation Instructions".
<b>Moisture forms on inside freezer walls.</b>	Weather is hot and humid, which increases internal rate of frost build-up. This is normal. Door is slightly open. Door is kept open too long, or is opened too frequently. Open the door less often. The door is not sealed properly.
<b>Moisture forms on outside of freezer.</b>	Door is slightly open, causing cold air from inside the freezer to meet warm moist air from outside.
<b>The door will not close properly.</b>	The freezer is not on a level surface. The gasket is dirty. The storage basket is out of position.

### Important Notes:

- In the event of a power failure, do not open the cover. Frozen foods should not be affected if the outage lasts less than 20 hours. If the outage lasts longer, the food should be checked and eaten immediately or cooked and refrozen.
- If you find the lid of the chest freezer is difficult to open right after closing it, don't worry. This is due to the pressure difference which will equalize and allow the lid to open normally after a few minutes.

### ▪ 8. ENVIRONMENT

This appliance is marked according to the European directive 2012/19/CE on Waste Electrical and Electronic Equipment (WEEE). By ensuring this product is disposed of correctly, you will help prevent potential negative consequences for the environment and human health, which could otherwise be caused by inappropriate waste handling of this product.



The symbol on the product, or on the documents accompanying the product, the Crossed Out Wheelie Bin, indicates that this appliance may not be treated as household waste. Instead it shall be handed over to the applicable collection point for the recycling of electrical and electronic equipment, or, if you are buying an equivalent product, to the retailer of the new product.

The user is responsible for taking the appliance to the appropriate collection center at the end of its useful life. Selective and appropriate collection for the recycling of no longer used appliances and their disposal and destruction in an environmentally friendly manner, helps to prevent potential negative effects on the environment and health, and encourages the recycling of materials used to make the product.

For more detailed information about treatment, recovery and recycling of this product, please contact your local authority, your household waste disposal service or the retailer where you purchased the product.

### 9. WARNING

As we continuously improve our products for the benefit of our customers, we reserve the right to modify technical characteristics without notice.

Warranties for FRIGELUX brand products are offered exclusively by selected retailers. No part of these instructions may be considered as a supplementary guarantee.

FRIO ENTREPRISE cannot be held liable for errors or technical or editorial omissions in this document.

Non-binding document.

Sehr geehrte Kundin,

Lesen Sie die Bedienungsanleitung, einschließlich der darin enthaltenen Warnhinweise und nützlichen Tipps, zu Ihrer Sicherheit und zum korrekten Gebrauch des Geräts vor der Installation und Inbetriebnahme des Geräts aufmerksam durch. Um das Gerät nicht zu beschädigen und/oder unnötige Verletzungen zu vermeiden, ist es wichtig, dass die Personen, die das Gerät benutzen, seine Funktionsweise sowie seine Sicherheitsfunktionen gut kennen. Bewahren Sie die Bedienungsanleitung zum späteren Nachschlagen auf und verstauen Sie sie neben dem Gerät, damit sie beim Verkauf bzw. Umzug zusammen mit dem Gerät übergeben wird. So kann gewährleistet werden, dass das Gerät optimal funktioniert.

Bewahren Sie die Bedienungsanleitung auf, um der Verletzungsgefahr vorzubeugen. Der Hersteller kann nicht für Schäden durch unsachgemäßen Umgang mit dem Gerät haftbar gemacht werden.

## **1. ALLGEMEINE SICHERHEITSHINWEISE**

**Lesen Sie zu Ihrer Sicherheit und für den korrekten Gebrauch des Geräts vor der ersten Installation und Verwendung des Geräts dieses Handbuch sorgfältig durch, einschließlich der darin enthaltenen Warnungen und nützlichen Tipps .** Um Schäden am Gerät und/oder unnötige Verletzungen zu vermeiden, ist es wichtig, dass die Personen, die dieses Gerät benutzen, mit seiner Bedienung und seinen Sicherheitsfunktionen vertraut sind. Bewahren Sie diese Anleitung für später auf und denken Sie daran, sie neben dem Gerät aufzubewahren, damit sie bei Verkauf oder Umzug mit diesem übermittelt wird. Dadurch wird ein optimaler Betrieb des Geräts gewährleistet.

Bewahren Sie dieses Handbuch auf, um Verletzungsgefahren zu vermeiden. Bei unsachgemäßer Handhabung des Gerätes kann der Hersteller nicht haftbar gemacht werden.

### **Sicherheit von Kindern und anderen gefährdeten Personen**

- Dieses Gerät darf nicht von Kindern unter 8 Jahren oder von Personen mit eingeschränkten körperlichen, sensorischen oder geistigen Fähigkeiten oder Personen, die den Umgang mit dem Gerät nicht erlernt haben, in einem Kontext verwendet werden, in dem sie von einer informierten Person beaufsichtigt werden, die davon Kenntnis hat die damit verbundenen Risiken. Kinder sollten nicht mit dem Gerät spielen. Reinigung und Benutzerwartung dürfen nicht von Kindern durchgeführt werden, es sei denn, sie sind über 8 Jahre alt und werden beaufsichtigt.
- Bewahren Sie alle Verpackungen außerhalb der Reichweite von Kindern auf, da Erstickungsgefahr besteht.
- Wenn Sie sich entschließen, das Gerät zu verschrotten, ziehen Sie den Netzstecker, schneiden Sie das Anschlusskabel ab (so nah wie möglich am Gerät) und entfernen Sie die Tür, um zu verhindern, dass Kinder damit spielen und sich darin einschließen.
- Bewahren Sie das Gerät und sein Kabel außerhalb der Reichweite von Kindern unter 8 Jahren auf.

## **GENERELLE SICHERHEIT**

VORSICHT — Dieses Gerät ist für den Gebrauch in einem Haushalt bestimmt.

VORSICHT – Bewahren Sie niemals brennbare Substanzen wie Aerosoldosen in diesem Gerät auf, da sie verschüttet werden könnten.

VORSICHT — Wenn das Netzkabel beschädigt ist, muss es sofort von Ihrem Hersteller oder einem qualifizierten Händler ersetzt werden, um die Gefahr eines Stromschlags zu vermeiden.

VORSICHT — Den Kühlkreislauf nicht beschädigen.

VORSICHT – Verwenden Sie keine elektrischen Geräte im Inneren des Fachs, es sei denn, dies ist vom Hersteller gestattet.

VORSICHT — Das Kältemittel und das Isoliersystem enthalten brennbare Gase. Entsorgen Sie das Gerät bei einer autorisierten Sammelstelle. Setzen Sie das Gerät niemals Flammen aus.

### **Kühlmittel**

Im Kältemittelkreislauf des Geräts wird Isobutan-Kältemittel (R600a) verwendet. Es ist ein hochentzündliches Erdgas und daher gefährlich für die Umwelt. Überprüfen Sie während des Transports und der Installation des Geräts, dass keine Komponenten des Kältekreislaufs beschädigt sind. Das Kältemittel (R600a) ist eine brennbare Flüssigkeit.

### **Warnung: Brandgefahr**

Wenn der Kältekreislauf beschädigt wurde:

- Offenes Feuer und alle Zündquellen vermeiden.
- Lüften Sie den Raum, in dem sich das Gerät befindet.

Es ist gefährlich, die Zusammensetzung dieses Geräts in irgendeiner Weise zu verändern.

Jede Beschädigung des Kabels kann einen Kurzschluss und/oder Stromschlag verursachen.

### **Elektrische Sicherheit**

- Wir können nicht für Vorfälle verantwortlich gemacht werden, die durch unsachgemäße elektrische Installation verursacht werden.
- Das Netzkabel darf nicht verlängert werden. Verwenden Sie keine Verlängerungskabel, Adapter oder Mehrfachsteckdosen.
- Vergewissern Sie sich, dass die Steckdose nicht beschädigt ist. Eine Steckdose in schlechtem Zustand kann dazu führen, dass das Gerät überhitzt und explodiert.
- Stellen Sie sicher, dass Sie auf die Steckdose des Geräts zugreifen können.
- Ziehen Sie niemals am Hauptkabel.
- Entfernen Sie niemals den Boden.
- Wenn die Wandsteckdose locker ist, stecken Sie das Kabel nicht ein. Es besteht die Gefahr eines Stromschlags oder Feuers.
- Dieses Gerät wird mit Einphasenstrom von 220~240 V/50 Hz betrieben. Das Gerät muss gemäß den geltenden Empfehlungen an eine geerdete Wandsteckdose angeschlossen werden.

- Wenn das Netzkabel beschädigt ist, tauschen Sie es nicht aus, sondern wenden Sie sich an Ihren Kundendienst.
- Die Steckdose sollte leicht zugänglich, aber außerhalb der Reichweite von Kindern sein. Wenden Sie sich im Zweifelsfall an Ihren Installateur.

### **Täglicher Gebrauch**

- Bewahren Sie niemals brennbare Substanzen oder Flüssigkeiten im Gerät auf; dies würde ein Expositionsrisiko verursachen.
- Betreiben Sie keine anderen elektrischen Geräte in diesem Gerät (Mixer, elektrische Eismaschinen usw.).
- Stellen Sie niemals Flaschen oder Gläser mit Flüssigkeiten in den Gefrierschrank, es sei denn, sie sind nur zu 2/3 ihres Fassungsvermögens gefüllt, da sich die Flüssigkeiten beim Einfrieren ausdehnen und der Behälter explodieren könnte.
- Wenn Sie das Gerät ausstecken, halten Sie immer den Stecker in Ihren Händen und ziehen Sie nicht am Kabel.
- Setzen Sie das Gerät keiner direkten Sonneneinstrahlung aus.
- Das Gerät muss von Kerzen, Beleuchtungskörpern und anderen offenen Flammen ferngehalten werden, um Brandgefahr zu vermeiden.
- Dieses Gerät ist ausschließlich für die Aufbewahrung von Lebensmitteln bestimmt.
- Das Gerät ist schwer. Seien Sie vorsichtig, wenn Sie es bewegen.
- Wenn Ihr Gerät Räder hat, denken Sie daran, dass diese nur dazu dienen, kleine Bewegungen zu erleichtern. Bewegen Sie es nicht auf längeren Fahrten.
- Verwenden Sie das Gerät oder seine Teile niemals zum Anlehnen.
- Um das Herunterfallen von Gegenständen und Schäden am Gerät zu vermeiden, überladen Sie die Gerätefächer nicht.
- Dieses Gerät ist für den Gebrauch im Haushalt und ähnlichen Anwendungen wie z
  - Personalküchen in Geschäften, Büros und anderen Arbeitsumgebungen;
  - landwirtschaftliche Betriebe und Kunden in Hotels, Motels und anderen Wohnumgebungen;
  - Umgebungen vom Typ „Bed and Breakfast“;
  - Catering und ähnliche nichtkommerzielle Anwendungen.

**WARNUNG** : Berühren Sie niemals das Innere der Gefrierkammer oder die gefrorenen Lebensmittel im Fach mit nassen Händen, da dies zu Erfrierungen führen kann.

### **Aufmerksamkeit ! Reinigung und Instandhaltung**

- Ziehen Sie vor Wartungsarbeiten das Gerät aus der Steckdose und trennen Sie es von der Stromversorgung.
- Reinigen Sie das Gerät nicht mit Metallgegenständen, Dampfsystemen, ätherischen Ölen, organischen Lösungsmitteln oder scheuernden Bestandteilen.

- Verwenden Sie keine scharfen oder spitzen Gegenstände, um das Eis zu entfernen. Verwenden Sie einen Plastischaber.

### **Wichtige Informationen zur Installation!**

- Damit die elektrischen Anschlüsse korrekt sind, befolgen Sie die Anweisungen in diesem Handbuch.
- Packen Sie das Gerät aus und überprüfen Sie es auf sichtbare Beschädigungen. Schließen Sie das Gerät nicht an, wenn dies der Fall ist beschädigt. Melden Sie Schäden an der Verkaufsstelle, wo Sie es gekauft haben. Bewahren Sie in diesem Fall die Verpackung auf.
- Es wird empfohlen, mindestens vier Stunden zu warten, bevor das Gerät an den Strom angeschlossen wird, damit der Kompressor gut mit Öl versorgt wird.
- Eine gute Luftzirkulation ist notwendig, um das Risiko einer Überhitzung zu vermeiden. Um eine ausreichende Belüftung zu gewährleisten, befolgen Sie die mitgelieferten Installationsanweisungen.
- Dieses Kältegerät ist nicht zur Verwendung als Einbaugerät bestimmt
- Vermeiden Sie so bald wie möglich, dass das Gerät Wände berührt und/oder mit heißen Elementen (Kompressor, Kondensator) in Kontakt kommt, um Brandgefahr zu vermeiden. Befolgen Sie die Installationsanweisungen immer sorgfältig.
- Das Gerät sollte nicht neben Heizkörpern oder Kochstellen aufgestellt werden.
- Stellen Sie sicher, dass die Steckdosen zugänglich sind, wenn das Gerät installiert ist.

### **ENERGIEEINSPARUNG**

So begrenzen Sie den Stromverbrauch Ihres Geräts:

- Installieren Sie es an einem geeigneten Ort (siehe Kapitel „Installation“).
- Halten Sie Türen so kurz wie möglich offen.
- Stellen Sie keine noch heißen Speisen in Ihr Gerät.
- Stellen Sie sicher, dass Ihr Gerät optimal funktioniert, indem Sie den Kondensator regelmäßig reinigen (siehe Kapitel „Wartung“).
- Stellen Sie sicher, dass Ihr Gerät optimal funktioniert, indem Sie nicht zu viel Reif im Gefrierfach ansammeln lassen (tauen Sie es ab, wenn die Reifdicke 5-6 mm überschreitet).
- Überprüfen Sie regelmäßig die Türdichtungen und vergewissern Sie sich, dass sie noch richtig schließen. Ist dies nicht der Fall, wenden Sie sich an Ihren Kundendienst.

### **Layoutempfehlungen:**

Damit die Energie des Kältegerätes möglichst rationell genutzt wird, empfiehlt sich die folgende Anordnung der Geräte in Ihrem Gerät (Schubladen, Fächer, Ablagen usw.). Jede Änderung dieser Anordnung kann sich auf den Energieverbrauch des Geräts auswirken.

## **Fehlerbehebung und Ersatzteile**

- Alle elektrischen Arbeiten müssen von einem qualifizierten und kompetenten Techniker durchgeführt werden.
- Dieses Gerät muss von einem autorisierten Reparaturzentrum gewartet werden, und es dürfen nur Originalteile verwendet werden.

Die folgenden Ersatzteile: Thermostate, Temperatursensoren, Leiterplatten und Lichtquellen werden professionellen Reparaturwerkstätten für einen Zeitraum von mindestens 7 Jahren ab dem Inverkehrbringen der letzten Einheit des Modells zur Verfügung gestellt.

Die folgenden Ersatzteile: Türgriffe, Türscharniere, Schalen und Schalen werden professionellen Reparaturwerkstätten und Endverbrauchern für einen Zeitraum von mindestens 7 Jahren und Türdichtungen für einen Zeitraum von mindestens 10 Jahren ab Markteinführung des letzten Geräts zur Verfügung gestellt Modell. Die Liste der Ersatzteile und das Bestellverfahren (Professional Access / Private Access) sind auf der folgenden Website verfügbar: [www.interfroidservices.fr](http://www.interfroidservices.fr) oder per Post an folgende Adresse: Interfroid Services, 143 Bd Pierre Lefauchaux - 72230 ARNAGE.

Alle FRIGELUX Kühlgeräte profitieren von einer 1-jährigen Teilegarantie.





**R600a**

### **Sicherheitshinweise**



Achtung: Verwenden Sie keine anderen als die vom Hersteller empfohlenen mechanischen Geräte oder andere Mittel, um den Abtauvorgang zu beschleunigen.



Achtung: Blockieren Sie keine Lüftungsgitter am Gerät.



Achtung: Bewahren Sie in diesem Gerät keine explosiven Stoffe wie Aerosoldosen mit brennbaren Treibmitteln auf.



Achtung: Beschädigen Sie nicht den Kältekreislauf des Gerätes.

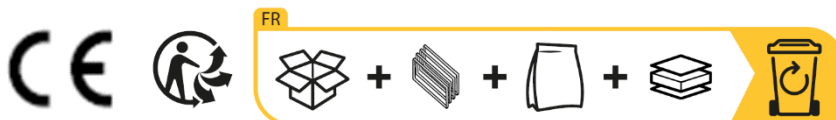


Achtung: Kühlaggregate, die mit Isobutan (R600a) betrieben werden, dürfen nicht in einem Bereich mit Zündquellen aufgestellt werden (z. B. lose elektrische Kontakte oder wo sich das Kältemittel im Falle eines Lecks ansammeln könnte). Die Art des Kältemittels ist auf dem Typenschild des Schrankes angegeben.

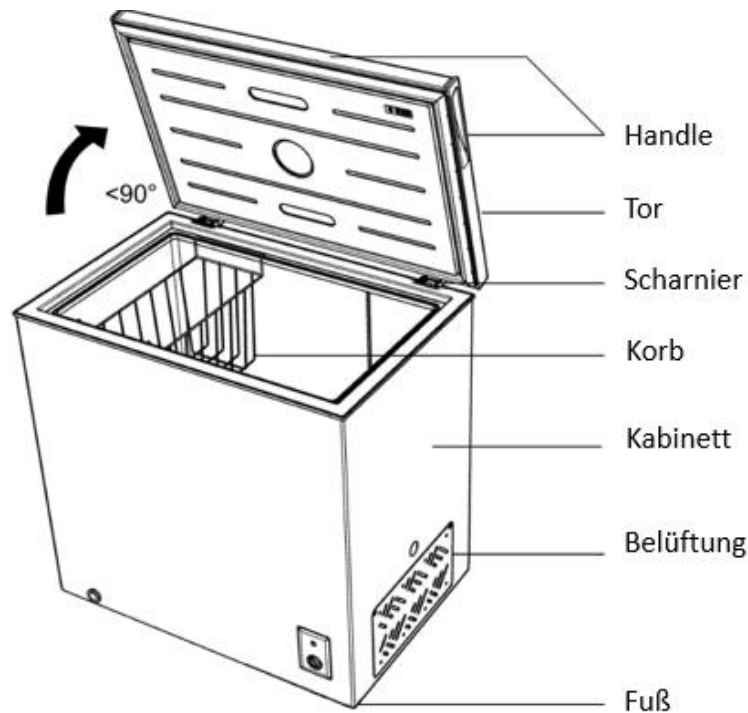


Achtung: Verwenden Sie keine Elektrogeräte in den Gerätefächern, es sei denn, sie sind vom Hersteller empfohlen.

**Dieses Gerät entspricht allen geltenden europäischen Richtlinien und ihren möglichen Änderungen.**



## 2. GERÄTEBESCHREIBUNG



Um mehr über Ihr Produkt zu erfahren, konsultieren Sie die EPREL-Online-Datenbank. Wie in der Delegierten Verordnung (EU) 2019/2016 der Kommission definiert, sind alle Informationen zu diesem Kühlgerät in der EPREL-Datenbank (European Product Database for Energy Labelling) verfügbar. Diese Datenbank ermöglicht es Ihnen, die Informationen und die technische Dokumentation Ihres Kühlgeräts einzusehen. Sie können auf die EPREL-Datenbank zugreifen, indem Sie den QR-Code auf dem Energieetikett Ihres Geräts scannen oder direkt zu [www.ec.europa.eu](http://www.ec.europa.eu) gehen und das Modell Ihres Kühlgeräts eingeben.

## 3. MONTAGEANLEITUNG

### TRANSPORTHINWEISE

Das Gerät darf nur aufrecht transportiert werden. Die gelieferte Verpackung muss während des Transports intakt sein.

Wenn das Gerät während des Transports liegend transportiert wurde, sollte es nur auf die linke Seite (zur Tür gerichtet) gelegt und für mindestens 4 Stunden nicht benutzt werden, damit sich das System stabilisieren kann, nachdem das Gerät wieder in eine aufrechte Position gebracht wurde.

1. Die Nichtbeachtung der obigen Anweisungen kann das Gerät beschädigen. Der Hersteller haftet nicht, wenn diese Anweisungen nicht befolgt werden.
2. Das Gerät ist vor Regen, Feuchtigkeit und anderen Witterungseinflüssen zu schützen.

**WICHTIG:** Achten Sie beim Reinigen oder Transportieren des Geräts darauf, dass Sie die metallischen Kondensatordrähte auf der Rückseite des Geräts nicht berühren, da Sie Ihre Finger und Hände verletzen oder Ihr Produkt beschädigen können.

**WICHTIG:** Dieses Gerät ist nicht dafür ausgelegt, mit anderen Geräten gestapelt zu werden. Versuchen Sie nicht, auf Ihrem Gerät zu sitzen oder zu stehen, da es dafür nicht ausgelegt ist. Sie könnten sich verletzen oder das Gerät beschädigen.

**WICHTIG:** Stellen Sie sicher, dass das Netzkabel während und nach dem Transport/Verschieben des Geräts nicht unter dem Gerät eingeklemmt wird, um zu verhindern, dass das Netzkabel durchtrennt oder beschädigt wird."

Achten Sie beim Aufstellen Ihres Gerätes darauf, Ihren Boden, Rohre, Wandverkleidungen usw. nicht zu beschädigen. Bewegen Sie das Gerät nicht, indem Sie es am Deckel oder Griff ziehen. Lassen Sie Kinder nicht mit dem Gerät spielen oder die Bedienelemente bedienen. Unser Unternehmen lehnt jede Verantwortung bei Nichtbeachtung der Anweisungen ab.

**Bevor Sie Ihren Gefrierschrank benutzen**

- Entfernen Sie die äußere und innere Verpackung.
- Bevor Sie den Gefrierschrank an das Stromnetz anschließen, lassen Sie ihn 4 Stunden lang in einer horizontalen Position stehen. Dadurch wird die Möglichkeit einer Fehlfunktion des Temperaturregelsystems aufgrund einer falschen Handhabung während des Transports verringert.
- Reinigen Sie das Innere des Geräts wie im Abschnitt „REINIGUNG UND WARTUNG“ empfohlen.
- Stecken Sie den Stecker in die Steckdose und schalten Sie die Stromversorgung ein, während das rote Licht leuchtet. Vermeiden Sie ein versehentliches Trennen, indem Sie den Schalter mit Klebeband abkleben. Das grüne Licht geht an und der Kompressor beginnt zu arbeiten.
- Sie hören ein Geräusch, wenn der Kompressor startet. Die im Kühlsystem eingeschlossenen Flüssigkeiten und Gase können auch Geräusche erzeugen, unabhängig davon, ob der Kompressor arbeitet oder nicht, was völlig normal ist.
- Wenn Sie bereits gefrorene Lebensmittel lagern möchten, öffnen Sie den Deckel des Gefrierschranks und prüfen Sie, ob der Gefrierschrank die richtige Temperatur erreicht hat. Sie können dann Ihre bereits gefrorenen Lebensmittel darin platzieren.
- Laden Sie das Gerät nicht unmittelbar nach dem Einschalten auf. Warten Sie, bis die richtige Lagertemperatur erreicht ist. Wir empfehlen, die Temperatur mit einem genauen Thermometer zu überprüfen.

**Standort Ihres Gefrierschranks**

Achten Sie bei der Standortwahl Ihres Gerätes darauf, dass der Boden eben und fest ist und der Raum gut belüftet ist. Eine durchschnittliche Umgebungstemperatur ist einzuhalten. Diese Temperatur ist abhängig von der Klimaklasse des Gerätes.

KLASSE	SYMBOL	UMGEBUNGSTEMPERATURBEREICH (°C)
Erweitert temperiert	SN	Von +10 bis +32
Temperiert	N	Von +16 bis +32
Subtropisch	ST	Von +16 bis +38
Tropisch	T	Von +16 bis +43

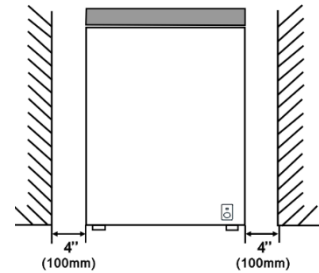
**SN – T :** Dieses Kältegerät ist für den Betrieb bei Umgebungstemperaturen zwischen 10°C und 43°C bestimmt.

Stellen Sie Ihr Gerät nicht in die Nähe einer Wärmequelle, z. B. Herd, Boiler oder Heizkörper. Wenn das Gerät in einem Nebengebäude oder auf einer Terrasse aufgestellt wird, vermeiden Sie direkte Sonneneinstrahlung. Stellen Sie sicher, dass das Gerät nicht in der Nähe von Feuchtigkeit (z. B. Wäschetrockner) aufgestellt wird, um die Bildung von Kondenswasser an

den Wänden zu vermeiden. Stellen Sie das Gerät niemals in eine Wand oder in Einbauschränke oder Möbel eingelassen. Wenn Ihr Gerät eingeschaltet ist, kann der Grill auf der Rückseite heiß werden und die Seiten können heiß werden.

### **Installation Ihres Gefrierschranks**

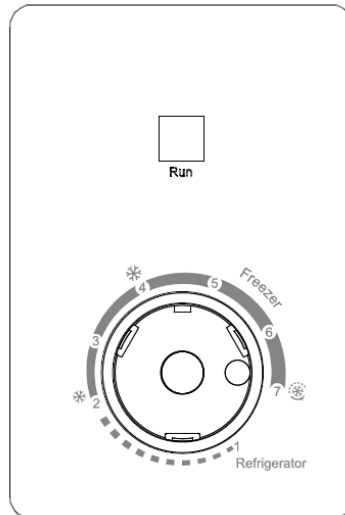
- Dieses Gerät wurde nur für eine horizontale Position entwickelt.
- Stellen Sie den Gefrierschrank auf einen Boden, der stark genug ist, um ihn zu tragen, wenn er vollständig gefüllt ist.
- Lassen Sie 10 cm zwischen der Rückseite des Gefrierschranks und der Wand und 10 cm Platz zwischen der Seite des Gefrierschranks und der Wand, um eine gute Luftzirkulation zu ermöglichen. Stellen Sie die Füße so ein, dass der Gefrierschrank waagrecht bleibt.
- Vor direkter Sonneneinstrahlung oder anderen Wärmequellen (Ofen, Heizkörper usw.) schützen, die die Acrylbeschichtung beschädigen oder den Stromverbrauch erhöhen können. Eine Umgebungstemperatur unter 10 °C und über 43 °C verringert die Leistung des Geräts. Dieses Produkt ist nicht für die Verwendung in einer Garage oder einer anderen Installation im Freien vorgesehen. Bei Aufstellung neben einer Wärmequelle oder einem Kühlschrank folgende seitliche Mindestabstände einhalten:  
Reichweiten: 4" (100 mm)  
Radiatoren: 12" (300mm)  
Kühlschränke: 4" (100 mm)
- Nicht an einem feuchten Ort aufstellen.
- Schließen Sie den Gefrierschrank an die dafür vorgesehene Steckdose an. Schneiden oder entfernen Sie unter keinen Umständen eine Gabel vom Netzkabel. Wenden Sie sich bei Fragen an einen professionellen Elektriker oder ein autorisiertes Servicecenter.
- Nachdem Sie das Gerät an die Steckdose angeschlossen haben, schalten Sie den Gefrierschrank ein und warten Sie 2 bis 3 Stunden, bis die Temperatur gesunken ist, bevor Sie Lebensmittel hineinlegen.



## **4. VERWENDUNG DES GEFRIERSCHRANKS**

### **Temperaturkontrolle**

Das Gerätethermostat hat 7 Einstellungen. Das Gerät garantiert, dass die Temperatur gehalten wird, solange es in Betrieb ist und unter normalen Gebrauchsbedingungen verwendet wird. Die Temperatur im Geräteinneren kann durch viele Faktoren beeinflusst werden: Umgebungstemperatur, Sonneneinstrahlung, Anzahl der Türöffnungen und Menge der eingelagerten Lebensmittel... Leichte Temperaturschwankungen sind völlig normal.



- 1: Das Gerät läuft: Das grüne Licht zeigt an, dass der Kompressor läuft
- 2: Mit dem Thermostat wird die Temperatur im Inneren des Geräts eingestellt

- Stufe 1 (Kühlschrank): durchschnittliche Gefriertemperatur 5°C
- Stufe 2 – 4 (Gefrierfach): mittlere Gefriertemperatur (-12) ~ (-18) °C
- Stufe 4 – 7 (Gefrierfach): Mittlere Gefriertemperatur (-18) bis (-24) °C
- Stufe 7 (schnelles Gefrieren): Die durchschnittliche Gefriertemperatur liegt unter -24 °C

#### HINWEIS :

- Um Ihren Gefrierschrank auszuschalten, drehen Sie bitte den Thermostat wie folgt auf den leeren Bereich zwischen Stufe 1 und Stufe 7:



- Wenn das Gerät nicht angeschlossen ist oder die Stromversorgung verliert; Warten Sie 3-5 Minuten, bevor Sie den Gefrierschrank neu starten, sonst startet er nicht neu.
- Zu viel Nahrung verringert die Leistungsfähigkeit des Geräts.
- Wenn Sie sich entscheiden, die Temperatur zu ändern, ändern Sie den Thermostat jedes Mal in Schritten von einer Einheit. Warten Sie mehrere Stunden, bis sich die Temperatur auf dem gewünschten Niveau stabilisiert hat.

- Es gibt 3 °C Abweichung für jeden Modus in unterschiedlichen Nutzungsumgebungen aufgrund des mechanischen Steuerungsmodus. Bitte nehmen Sie eine Feinabstimmung gemäß den tatsächlichen Nutzungsbedingungen vor.
- **Warnung:** Lassen Sie den Thermostat nicht länger als 6 Stunden in der Position „Schnellgefrieren“.

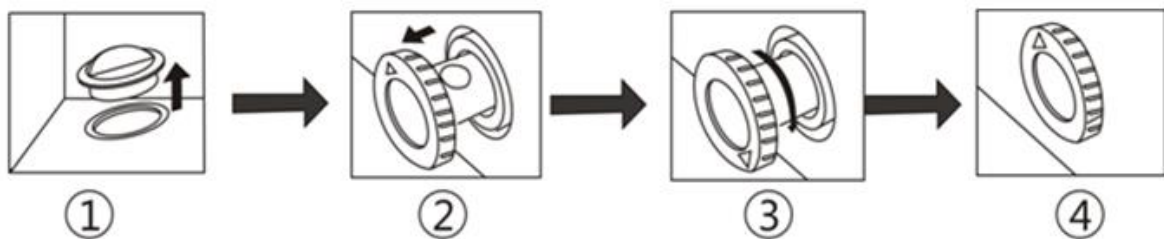
**Lassen Sie die Tür nicht zu lange offen, sonst steigt die Temperatur im Inneren zu stark an.**

### Auftauen

- Wann ?  
2 mal im Jahr für effizienten Betrieb und nicht zu viel Energie, einzeln abtauen, wenn der Frost an den Gefrierwänden zu stark wird.
- Wählen Sie eine Zeit, in der es weniger Nahrung gibt.

**ACHTUNG:** kein kochendes Wasser verwenden. Dadurch könnten die Kunststoffteile beschädigt werden. Verwenden Sie außerdem niemals scharfe oder metallische Gegenstände, um Reif zu entfernen, da dies das Kühlsystem beschädigen kann und die Garantie erlischt.

- 6 Stunden vor dem Auftauen stellen Sie bitte den Thermostatknebel auf Position 7 „Quick Freeze“, um sicherzustellen, dass die Lebensmittel bei der Entnahme die niedrigste Temperatur haben.
- Entfernen Sie gefrorene Lebensmittel und legen Sie sie in eine Kühlbox, um sie zu schützen.
- Schalten Sie den Gefrierschrank aus und ziehen Sie den Netzstecker.
- Beim Auftauen schmilzt das Eis in der Schale.
- Entfernen Sie die Ablassschraube an der Innenwand des Gefrierschranks, indem Sie daran ziehen.



- Stellen Sie einen Behälter am Auslass des Schmutzwassertanks auf, um das Abtauwasser aufzufangen.
- Achten Sie darauf, dass das Wasser nicht überläuft.
- Überprüfen Sie das Innere des Gefrierschranks.
- Bringen Sie die Kappe wieder an der Innenwand an.
- Stellen Sie die Temperatur auf „7“ ein.
- Lassen Sie das Tablett 3 Stunden lang abkühlen.
- Stellen Sie die Lebensmittel wieder in den Gefrierschrank.

**TIPP:** Gelegentliches Auftauen dauert nur wenige Stunden. Wenn Sie die Türen offenlassen, wird der Prozess beschleunigt. In ähnlicher Weise hilft es, heißes (nicht kochendes) Wasser auf das Eis zu geben, um es zu schmelzen.

**VORSICHT:** Das Abkratzen des Eises könnte das Gerät beschädigen.

- Verwenden Sie keine spitzen oder scharfen Gegenstände wie Messer oder Gabeln, um den Reif zu entfernen.
- Verwenden Sie zum Abtauen niemals Haartrockner, elektrische Heizgeräte oder ähnliche Elektrogeräte.
- Es ist normal, dass bei feuchtem Wetter Wasserperlen oder Reif auf dem Hals und den Türdichtungen des Gefrierschranks erscheinen, was den normalen Gebrauch nicht beeinträchtigt. Reinigen Sie sie in diesem Fall rechtzeitig mit einem trockenen Tuch!

## 5. AUFBEWAHRUNG VON LEBENSMITTELN

Die Lagerung von Lebensmitteln muss den vorgeschriebenen Lagertemperaturen entsprechen, die von der National Agency for Food, Environmental and Occupational Health and Safety (ANSES) festgelegt wurden. Bei Nichteinhaltung dieser Lagertemperaturen besteht die Gefahr von Vergiftungen und Lebensmittelverschwendung.

### Konservierung und Aufbewahrung von Lebensmitteln.

Unter der empfohlenen Einstellung beträgt die beste Haltbarkeit im Gefrierschrank nicht mehr als 3 Monate (4 Sterne).

Die bessere Lagerzeit kann andere Parameter reduzieren.

Lagerbedingungen				
Abteil	Abteiltyp	T°C mini	T°C maxi	T°C Anzahlung
Fach ungefrorenes Essen für	Fach für frische Lebensmittel	0	8	4
Fach für leicht verderbliche Lebensmittel	Leicht verderbliche Lebensmittel	-3	3	2
Fach Tiefkühlkost für	Sternenlos und Eisherstellung	s.o.	0	0
	1 stern	s.o.	-6	-6
	2 sterne	s.o.	-12	-12
	3 sterne	s.o.	-18	-18
	4 sterne	s.o.	-18	-18

Bei Nichteinhaltung dieser Lagertemperaturen besteht die Gefahr von Vergiftungen und Lebensmittelverschwendung. Für eine optimale Konservierung von Lebensmitteln wird empfohlen, die Temperaturen der Fächer wie folgt einzustellen:

	Abteiltyp	Lagertemperatur [° C]	Art von Essen
1	Kühlschrank	+2<=+8	Eier, gekochte Lebensmittel, verpackte Lebensmittel, Obst und Gemüse, tägliche Produkte, Kuchen, Getränke und andere Lebensmittel, die nicht zum Einfrieren geeignet sind

2	4 Sterne Gefrierschrank	<=-18	Meeresfrüchte (Fisch, Garnelen, Schalentiere), frisches Wasser, Meeresfrüchte und Fleisch (empfohlene Lagerzeit von 3 Monaten, längere Lagerzeit beeinträchtigt den Geschmack und die Nährwerte) Geeignet für Tiefkühlkost
3	3 Sterne Gefrierschrank	<=-18	Meeresfrüchte (Fisch, Garnelen, Schalentiere), frisches Wasser, Meeresfrüchte und Fleisch (empfohlene Lagerzeit von 3 Monaten, längere Lagerzeit beeinträchtigt den Geschmack und die Nährwerte) Geeignet für Tiefkühlkost
4	2 Sterne Gefrierschrank	<=-12	Meeresfrüchte (Fisch, Garnelen, Schalentiere), frisches Wasser, Meeresfrüchte und Fleisch (empfohlene Lagerzeit von 2 Monaten, längere Lagerzeit beeinträchtigt den Geschmack und die Nährwerte) Geeignet für Tiefkühlkost
5	1 Stern Gefrierschrank	<=-6	Meeresfrüchte (Fisch, Garnelen, Schalentiere), frisches Wasser, Meeresfrüchte und Fleisch (empfohlene Lagerzeit von 1 Monat, längere Lagerzeit beeinträchtigt den Geschmack und die Nährwerte) Geeignet für Tiefkühlkost
6	0 Sterne Gefrierschrank	-6<=0	Schweinefleisch, Rindfleisch, Fisch, Huhn, verarbeitete Lebensmittel (Lebensmittel, die am Tag der Eröffnung verzehrt werden sollen, empfohlene Lagerzeit von 3 Tagen) Nicht für Tiefkühlprodukte geeignet
7	Frisch	2<=3	Schweinefleisch, Rindfleisch, Fisch, Hühnchen (Lebensmittel, die am Tag der Öffnung oder bis zu 2 Tage danach verzehrt werden sollen, empfohlene Lagerzeit von 7 Tagen) Nicht für Tiefkühlprodukte geeignet
8	frisches Essen	0<=4	Schweinefleisch, Rindfleisch, Fisch, Huhn, verarbeitete Lebensmittel (Lebensmittel am Tag der Eröffnung, empfohlene Lagerzeit von 3 Tagen)
9	Weine	5<=20	Roter, weißer Sekt

## VORBEREITUNG VON LEBENSMITTELN ZUM EINFRIEREN

**Hinweis: Einfrieren sterilisiert nicht. Es ist daher wichtig, dass Sie Ihre Lebensmittel zum Einfrieren vorbereiten, indem Sie einige einfache Hygieneregeln beachten. Waschen Sie Ihre Hände, bevor Sie Lebensmittel berühren, reinigen Sie gebrauchte Küchenutensilien, bevor Sie sie wieder verwenden.**

Frieren Sie nur frische, hochwertige Lebensmittel ein. Obst und Gemüse vor dem Einfrieren blanchieren, damit Farbe, Aroma, Geschmack und Vitamine erhalten bleiben, kurz in kochendes Wasser tauchen. Teilen Sie die einzufrierenden Lebensmittel entsprechend einer Mahlzeit in kleine Einzelportionen auf. Kleine Portionen werden schnell bis auf den Kern gefroren. Lebensmittel fest verpacken, damit sie nicht an Geschmack verlieren oder austrocknen. Verwenden Sie zum Einfrieren geeignete Plastiktüten, Polyäthylen Folie, Aluminiumfolie oder Kartons. Wenn Sie Plastiktüten verwenden, drücken Sie sie zusammen, um die Luft zu entfernen, bevor Sie sie fest verschließen.

Hinweis zu jedem Paket:

- Das Einfrierdatum
- Das Ablaufdatum
- Die Art der enthaltenen Lebensmittel
- Die Anzahl der enthaltenen Portionen

Wenn Sie Tiefkühlkost kaufen, nehmen Sie diese beim Einkaufen zuletzt mit. Überprüfe vorsichtig:



- Dass ihre Verpackung nicht beschädigt ist
- Dass sie nicht mit einer Reifschicht bedeckt sind (dies würde bedeuten, dass sie teilweise aufgetaut sind). Packen Sie sie in eine Isoliertasche oder in Zeitungspapier, transportieren Sie sie schnell, räumen Sie sie sofort weg. Beachten Sie das auf der Verpackung angegebene Verfallsdatum.

## **ESSENSLAGER**

Legen Sie frische Lebensmittel nicht neben bereits gefrorene Lebensmittel, um deren Temperatur nicht zu erhöhen.

**Information: Das Höchstgewicht der Lebensmittel, die Sie pro 24 Stunden einfrieren können, ist auf dem Typenschild ( befindet sich auf der Rückseite Ihres Geräts ) unter der Bezeichnung „CAPACITÉ DE CONGÉLATION / FREEZING CAPACITY (kg/24h)“ angegeben.**

## **LEBENSMITTEL AUFTAUEN**

Sie können Lebensmittel auf fünf verschiedene Arten auftauen:

- Indem Sie sie in Ihren Kühlschrank stellen: die langsamste, aber sicherste Methode
- Indem man sie schonend bei Zimmertemperatur auftauen lässt
- In einem traditionellen Ofen bei sehr niedriger Temperatur (40/50°C)
- In der Mikrowelle
- Indem man sie direkt kocht.

**Achtung: Frieren Sie aufgetaute Lebensmittel niemals wieder ein, auch nicht teilweise, ohne sie zuvor gekocht zu haben. Wir raten davon ab, Produkte direkt aus dem Gefrierschrank (Eiscreme, Eiswürfel usw.) direkt in den Mund zu nehmen, da sie dann eine sehr niedrige Temperatur haben und Sie Kälteverbrennungen riskieren. Vermeiden Sie es, gefrorene oder tiefgefrorene Lebensmittel mit nassen Händen zu berühren, sie könnten aneinanderhaften. Wir empfehlen Ihnen, Ihre Lebensmittel nur für den sofortigen Verzehr aufzutauen.**

## **6. WARTUNG**

### **Gefrierschrank reinigen**

- Bei der Installation des neuen Geräts wird empfohlen, es vollständig zu reinigen.
- Trennen Sie den Gefrierschrank, entfernen Sie Lebensmittel und Aufbewahrungskorb.
- Reinigen Sie den Innenraum mit einem warmen, feuchten Tuch, das mit Wasser getränkt ist.
- Waschen Sie den Aufbewahrungskorb. Stellen Sie sicher, dass die Deckeldichtung immer sauber ist, um das Gerät effizient zu halten.
- Das Äußere des Gefrierschranks sollte mit heißem Wasser gewaschen werden.
- Waschen Sie das Äußere und Innere mit einem weichen Tuch.
- Das Kondensatorrohr sollte gereinigt werden, wenn es verschmutzt oder staubig ist.
- Es wird empfohlen, das Gerät nach jedem Abtauen zu reinigen, um Geruchsbildung zu vermeiden und einen effizienten Betrieb zu ermöglichen.

## Feiertage

Wenn das Gerät mehrere Monate nicht funktioniert:

- Entfernen Sie alle Lebensmittel.
- Schalten Sie den Gefrierschrank aus und ziehen Sie den Netzstecker.
- Putze es.
- Lassen Sie den Deckel leicht geöffnet, um die Bildung von Kondenswasser oder Gerüchen zu vermeiden.
- Seien Sie sehr vorsichtig, wenn Sie Kinder haben. Kinder sollten nicht darauf zugreifen können, um damit zu spielen.

**Kurzurlaub:** Lassen Sie die Tiefkühltruhe laufen, wenn Sie weniger als 3 Wochen verreisen.

## den Gefrierschrank verschieben

- Schalten Sie den Gefrierschrank aus und ziehen Sie den Netzstecker.
- Entfernen Sie alle Lebensmittel.
- Verkeilen von Lebensmitteln, damit sie sich nicht bewegen.
- Rollen entfernen, um Schäden zu vermeiden.
- Klebe die Türen mit Klebeband ab.
- Stellen Sie sicher, dass der Gefrierschrank während des Transports aufrecht steht.

## Ersparnisse Energie

- Der Gefrierschrank sollte an der kältesten Stelle im Raum aufgestellt werden, entfernt von Wärmequellen anderer Elektrogeräte oder Heizungen und nicht in direktem Sonnenlicht.
- Lassen Sie heiße Lebensmittel auf Raumtemperatur abkühlen, bevor Sie sie in den Gefrierschrank stellen. Eine Überlastung des Gefrierschranks führt zu einer höheren Kompressornutzung. Lebensmittel, die zu langsam einfrieren, können an Qualität verlieren und verderben.
- Stellen Sie sicher, dass die Lebensmittel richtig verpackt sind, und wischen Sie die Behälter trocken, bevor Sie sie in den Gefrierschrank stellen. Dadurch wird die Reifbildung im Gefrierschrank reduziert.
- Das Gefrierfach sollte keine Aluminiumfolie oder Wachspapier enthalten. Diese Beschichtungen verhindern die normale Zirkulation kalter Luft und machen den Gefrierschrank weniger effizient.
- Das Ordnen und Kennzeichnen von Lebensmitteln reduziert Türöffnungszeiten und langwieriges Suchen. Nehmen Sie alle Lebensmittel, die Sie brauchen, auf einmal und schließen Sie die Tür so schnell wie möglich.

## **7. ANLEITUNG ZUR FEHLERBEHEBUNG**

Sie können einige häufige Probleme selbst und einfach lösen und sparen so die Kosten für einen Reparatureinsatz. Probieren Sie die folgenden Vorschläge aus, um zu sehen, ob Ihr Problem ohne die Hilfe einer Problembehandlung gelöst werden kann.

PROBLEM	MÖGLICHE URSACHE
<b>Der Gefrierschrank funktioniert nicht</b>	Er ist nicht angeschlossen Der Leistungsschalter ist nicht eingeschaltet oder eine Sicherung ist durchgebrannt.
<b>Der Kompressor schaltet sich regelmäßig ein und aus</b>	Die Raumtemperatur ist zu warm. Es wurden zu viele Lebensmittel auf einmal in den Gefrierschrank gegeben. Die Tür wird zu oft geöffnet oder nicht vollständig geschlossen. Der Thermostat ist nicht richtig eingestellt. Die Türdichtung schließt nicht dicht. Der Gefrierschrank wurde kürzlich für einige Zeit vom Stromnetz getrennt. 4 Stunden werden benötigt, um es wieder auf Gefriertemperatur zu bringen.

<b>Die Temperatur im Gefrierschrank ist zu hoch</b>	Der Thermostat ist zu hoch eingestellt. Stellen Sie eine niedrigere Temperatur ein und warten Sie mehrere Stunden, bis sich die Temperatur stabilisiert hat. Die Tür wurde zu lange offengelassen oder zu oft geöffnet. Öffnen Sie die Tür seltener. Die Tür ist nicht vollständig geschlossen. Die Türdichtung haftet nicht richtig. Möglicherweise wurde kürzlich zu viel warmes Essen hinzugefügt. Warten Sie, bis der Gefrierschrank Zeit hat, die gewünschte Temperatur zu erreichen. Der Gefrierschrank wurde kürzlich ausgeschaltet. Warten Sie 4 Stunden, bis sich die Temperatur wieder normalisiert hat.
<b>Die Temperatur ist zu kalt</b>	Das Thermostat ist falsch eingestellt. Stellen Sie es auf eine höhere Temperatur und warten Sie einige Stunden, bis die Temperatur ansteigt.
<b>Die Außenwände des Gefrierschranks sind heiß</b>	Die Temperatur kann darauf zurückzuführen sein, dass der Kompressor interne Wärme vom Gefrierschrank nach außen überträgt.
<b>Ungewöhnliche Geräusche beim Einschalten des Kompressors</b>	Besonders in Warmwasserleitungen werden Metallteile gedehnt und zusammengezogen. Es ist normal; Das Geräusch wird geringer, wenn der Gefrierschrank in Betrieb ist.
<b>Blubbernde Geräusche wie kochendes Wasser</b>	Das Kältemittel (das zum Kühlen des Gefrierschranks verwendet wird) zirkuliert im System. Es ist normal.
<b>Schwingungen</b>	Stellen Sie sicher, dass der Gefrierschrank auf einer ebenen Fläche steht. Unebener oder nicht fest genuger Untergrund. Stellen Sie sicher, dass der Boden für den Gefrierschrank geeignet ist. Nivellieren Sie den Gefrierschrank, indem Sie Holz- oder Metallblöcke unter einen Teil davon legen. Der Gefrierschrank berührt die Wand. Nivellieren Sie den Gefrierschrank erneut und ziehen Sie ihn von der Wand weg. ( Siehe Handbuch Anleitung )
<b>Feuchtigkeit an Innenwänden</b>	Das Wetter ist heiß und feucht, was die Innenrate erhöht und Frost erzeugt. Es ist normal. Die Tür steht leicht offen, wurde zu lange offen gelassen oder zu oft geöffnet. Öffnen Sie es seltener. Die Tür ist nicht hermetisch geschlossen.
<b>Feuchtigkeit außerhalb des Gefrierschranks</b>	Die Tür ist leicht angelehnt und vermischt die kalte Luft aus dem Inneren des Gefrierschranks mit der warmen, feuchten Luft von außen.
<b>Die Tür schließt nicht richtig</b>	Der Gefrierschrank steht nicht auf einer ebenen Fläche. Die Dichtung ist verschmutzt. Der Aufbewahrungskorb ist nicht an der richtigen Stelle.

### **Wichtige Notizen:**

- Öffnen Sie bei einem Stromausfall nicht die Abdeckung. Tiefkühlkost sollte nicht betroffen sein, wenn der Ausfall weniger als 20 Stunden dauert. Dauert der Ausfall länger, sollten die Lebensmittel kontrolliert und sofort verzehrt oder gekocht und wieder eingefroren werden.
- Wenn Sie feststellen, dass sich der Deckel der Gefriertruhe direkt nach dem Schließen nur schwer öffnen lässt, machen Sie sich keine Sorgen. Dies ist auf den Druckunterschied zurückzuführen, der sich ausgleicht und es dem Deckel ermöglicht, sich nach einigen Minuten normal zu öffnen.

## 8. UMWELT

Dieses Produkt entspricht der EU-Richtlinie 2012/19/EG über Elektro- und Elektronik-Altgeräte (WEEE). Indem Sie sicherstellen, dass dieses Produkt ordnungsgemäß entsorgt wird, tragen Sie dazu bei, mögliche negative Folgen für die Umwelt und die menschliche Gesundheit zu vermeiden, die andernfalls durch eine unsachgemäße Entsorgung dieses Produkts verursacht werden könnten.



Das Symbol der durchgestrichenen Mülltonne auf dem Gerät weist darauf hin, dass dieses Produkt am Ende seiner Lebensdauer getrennt von anderem Haushaltsabfall zu entsorgen ist. Es muss daher zu einer Sammelstelle für Elektro- und/oder Elektronikgeräte oder, wenn Sie ein gleichwertiges Gerät kaufen, zum Händler dieses Neugeräts gebracht werden.

Der Benutzer ist dafür verantwortlich, das Gerät am Ende seiner Lebensdauer zu den entsprechenden Sammelstellen zu bringen. Eine angemessene getrennte Sammlung, um das unbenutzte Gerät einer Wiederverwertung, Behandlung und umweltgerechten Entsorgung zuzuführen, trägt dazu bei, mögliche negative Auswirkungen auf die Umwelt und die Gesundheit zu vermeiden, und fördert die Wiederverwertung von Materialien, aus denen das Produkt besteht.

Nähere Informationen zu den verfügbaren Sammelsystemen erhalten Sie bei Ihrem örtlichen Entsorgungsdienst oder dem Geschäft, in dem Sie das Gerät gekauft haben.

## 9. WARNUNG

In dem Bemühen, unsere Produkte ständig zu verbessern, behalten wir uns das Recht vor, die technischen Eigenschaften ohne Vorankündigung zu ändern.

Die Garantien für FRIGELUX-Markenprodukte werden ausschließlich von den von uns ausgewählten Händlern gegeben. Nichts hierin sollte als zusätzliche Garantie ausgelegt werden.

FRIO ENTREPRISE kann nicht für technische und redaktionelle Fehler oder Auslassungen hierin verantwortlich gemacht werden.

Nicht vertragliches Dokument.

Gentile cliente,

**Per la vostra sicurezza e per usare in modo corretto l'apparecchio, prima di installarlo ed utilizzarlo per la prima volta, leggere attentamente le presenti istruzioni comprese le avvertenze e i consigli utili che contengono.** Per evitare di danneggiare l'apparecchio e/o di ferirsi, è importante che le persone che dovranno utilizzarlo abbiano piena conoscenza del suo funzionamento e delle sue funzioni di sicurezza. Conservare queste istruzioni per futura consultazione e tenerle vicino all'apparecchio, in modo che in caso di vendita o di trasloco siano consegnate assieme all'apparecchio. Sarà così possibile garantire il funzionamento ottimale dell'apparecchio. Per evitare il rischio di lesioni, conservare le presenti istruzioni. Il produttore non potrà essere ritenuto responsabile se l'apparecchio viene maneggiato in modo scorretto.

## **1. ISTRUZIONI GENERALI DI SICUREZZA**

**Per la vostra sicurezza e per un corretto utilizzo dell'apparecchio, prima di installare e utilizzare l'apparecchio per la prima volta, leggere attentamente questo manuale, comprensivo delle avvertenze e dei consigli utili in esso contenuti .** Per evitare di danneggiare il dispositivo e/o ferirsi inutilmente, è importante che le persone preposte all'uso di questo dispositivo conoscano perfettamente il suo funzionamento e le sue funzioni di sicurezza. Conserva queste istruzioni per dopo e ricordati di conservarle accanto al dispositivo, in modo che vengano trasmesse con quest'ultimo in caso di vendita o trasloco. Ciò garantirà un funzionamento ottimale del dispositivo.

Per evitare qualsiasi rischio di lesioni, conservare questo manuale. Il produttore non può essere ritenuto responsabile in caso di utilizzo improprio del dispositivo.

### **Sicurezza dei bambini e di altre persone vulnerabili**

- Questo dispositivo non può essere utilizzato da bambini di età inferiore agli 8 anni o da persone con ridotte capacità fisiche, sensoriali o mentali, o che non abbiano imparato ad utilizzare il dispositivo, nell'ambito in cui sono supervisionati da una persona informata e consapevole di i rischi coinvolti. I bambini non devono giocare con il dispositivo. La pulizia e la manutenzione da parte dell'utente non devono essere effettuate da bambini, a meno che non abbiano più di 8 anni e siano sorvegliati.
- Tenere tutti gli imballaggi fuori dalla portata dei bambini, poiché esiste il rischio di soffocamento.
- Se si decide di rottamare l'apparecchio, staccare la spina dalla presa a muro, tagliare il cavo di collegamento (il più vicino possibile all'apparecchio) e rimuovere lo sportello per evitare che i bambini ci giochino e si chiudano all'interno.
- Tenere l'apparecchio e il relativo cavo fuori dalla portata dei bambini di età inferiore a 8 anni.

## **SICUREZZA GENERALE**

ATTENZIONE — Questo apparecchio è progettato per l'uso domestico.

ATTENZIONE — Non conservare mai sostanze infiammabili come bombolette spray all'interno di questo apparecchio poiché potrebbero fuoriuscire.

ATTENZIONE — Se il cavo di alimentazione è danneggiato, deve essere sostituito immediatamente dal produttore o da un rivenditore qualificato, per evitare il rischio di scosse elettriche.

ATTENZIONE — Non danneggiare il circuito frigorifero.

ATTENZIONE — Non utilizzare dispositivi elettrici all'interno del vano se non consentito dal produttore.

ATTENZIONE — Il refrigerante e il sistema di isolamento contengono gas infiammabili. Per lo smaltimento del dispositivo, farlo presso un centro di raccolta autorizzato. Non esporre mai il dispositivo alle fiamme.

### **Liquido di raffreddamento**

Il refrigerante isobutano (R600a) viene utilizzato nel circuito del refrigerante dell'apparecchio. È un gas naturale altamente infiammabile e quindi pericoloso per l'ambiente. Durante il trasporto e l'installazione dell'apparecchio verificare che nessuno dei componenti del circuito frigorifero sia danneggiato. Il refrigerante (R600a) è un liquido infiammabile.

### **Avvertenza: Rischio di incendio**

Se il circuito frigorifero è danneggiato:

- Evitare fiamme libere e tutte le fonti di accensione.
- Aerare la stanza in cui si trova il dispositivo.

È pericoloso modificare in alcun modo la composizione di questo dispositivo.

Eventuali danni al cavo possono causare cortocircuiti e/o scosse elettriche.

### **Sicurezza elettrica**

- Non possiamo essere ritenuti responsabili per qualsiasi incidente causato da un'installazione elettrica impropria.
- Il cavo di alimentazione non deve essere allungato. Non utilizzare una prolunga, un adattatore o una presa multipla.
- Verificare che la presa a muro non sia danneggiata. Una presa a muro in cattive condizioni potrebbe causare il surriscaldamento e l'esplosione del dispositivo.
- Assicuratevi di poter accedere alla presa a muro del dispositivo.
- Non tirare mai il cavo principale.
- Non rimuovere mai il terreno.
- Se la presa a muro è allentata, non collegare il cavo. Esiste il rischio di scossa elettrica o incendio.

- Questo apparecchio funziona con una corrente monofase di 220~240V/50Hz. Il dispositivo deve utilizzare una presa a muro collegata a terra secondo le raccomandazioni vigenti.
- Se il cavo di alimentazione è danneggiato, non sostituirlo ma contattare il servizio post-vendita.
- La presa di corrente deve essere facilmente accessibile ma fuori dalla portata dei bambini. In caso di dubbio, contattare il proprio installatore.

### **Uso quotidiano**

- Non conservare mai sostanze o liquidi infiammabili all'interno dell'apparecchio; ciò comporterebbe un rischio di esposizione.
- Non azionare altri apparecchi elettrici all'interno di questo apparecchio (frullatori, gelatiere elettriche, ecc.).
- Non mettere mai nel congelatore bottiglie o vasetti contenenti liquidi a meno che non siano riempiti solo per 2/3 della loro capacità, il congelamento dilata i liquidi e il contenitore potrebbe esplodere.
- Quando si scollega l'apparecchio, tenere sempre la spina tra le mani e non tirare il cavo.
- Non esporre il dispositivo alla luce solare diretta.
- Il dispositivo deve essere tenuto lontano da candele, lampadari e altre fiamme libere, al fine di evitare il rischio di incendio.
- Questo apparecchio è destinato esclusivamente alla conservazione di alimenti.
- Il dispositivo è pesante. Fai attenzione quando lo sposti.
- Se il tuo dispositivo è dotato di ruote, ricorda che servono solo per facilitare piccoli movimenti. Non spostarlo nei viaggi più lunghi.
- Non utilizzare mai il dispositivo o le sue parti per appoggiarsi.
- Per evitare la caduta di oggetti ed evitare danni al dispositivo, non sovraccaricare gli scomparti del dispositivo.
- Questo apparecchio è destinato all'uso in applicazioni domestiche e simili come
  - cucine per il personale di negozi, uffici e altri ambienti di lavoro;
  - aziende agricole e clienti di hotel, motel e altri ambienti di tipo residenziale;
  - ambienti di tipo " Bed and Breakfast";
  - ristorazione e applicazioni simili non commerciali.

**AVVERTENZA** : non toccare mai l'interno della camera di congelamento o il cibo congelato nello scomparto con le mani bagnate, poiché ciò potrebbe causare congelamento.

### **Attenzione! Pulizia e manutenzione**

- Prima di qualsiasi intervento di manutenzione, scollegare l'apparecchio e scollegare l'alimentazione.

- Non pulire il dispositivo con oggetti metallici, sistema a vapore, oli volatili, solventi organici o componenti abrasivi.
- Non utilizzare oggetti taglienti o appuntiti per rimuovere il ghiaccio. Usa un raschietto di plastica.

### **Informazioni importanti sull'installazione!**

- Affinché i collegamenti elettrici siano corretti, seguire le istruzioni fornite in questo manuale.
- Disimballare il dispositivo e verificare che non sia danneggiato visivamente. Non collegare il dispositivo se lo è danneggiato. Segnala eventuali danni al punto vendita dove l'hai acquistato. In questo caso, conservare l'imballaggio.
- Si consiglia di attendere almeno quattro ore prima di collegare il dispositivo alla corrente, in modo che il compressore sia ben rifornito di olio.
- È necessaria una buona circolazione dell'aria per evitare il rischio di surriscaldamento. Per garantire una ventilazione sufficiente, seguire le istruzioni di installazione fornite.
- Questo apparecchio di refrigerazione non è concepito per essere utilizzato come apparecchio da incasso
- Evitare al più presto che l'apparecchio tocchi le pareti e/o venga a contatto con elementi caldi (compressore, condensatore) per evitare il rischio di incendio. Seguire sempre attentamente le istruzioni di installazione.
- L'apparecchio non deve essere posizionato vicino a termosifoni o fuochi di cottura.
- Assicurarsi che le prese siano accessibili una volta installato il dispositivo.

### **RISPARMIO ENERGETICO**

Per limitare il consumo energetico del tuo dispositivo:

- Installarlo in un luogo idoneo (vedi capitolo "Installazione").
- Tieni le porte aperte per il minor tempo possibile.
- Non mettere cibi ancora caldi nell'apparecchio.
- Assicuratevi che il vostro apparecchio funzioni in modo ottimale pulendo periodicamente il condensatore (vedi capitolo "Manutenzione").
- Assicuratevi che il tuo apparecchio funzioni in modo ottimale evitando che nel congelatore si accumuli troppa brina (sbrinalo quando lo spessore della brina supera i 5-6 mm).
- Controllare periodicamente le guarnizioni delle porte e assicurarsi che si chiudano ancora in modo efficace. In caso contrario, contattare il servizio post-vendita.

### **Suggerimenti per il layout:**

Si consiglia la seguente disposizione delle apparecchiature nel vostro elettrodomestico (cassetti, contenitori, ripiani, ecc.) in modo che l'energia venga utilizzata nel modo più razionale possibile dall'apparecchiatura di refrigerazione. Qualsiasi modifica a questa disposizione può influire sul consumo energetico del dispositivo.



## **Risoluzione dei problemi e parti di ricambio**

- Tutti i lavori elettrici devono essere eseguiti da un tecnico qualificato e competente.
- Questo dispositivo deve essere riparato da un centro di riparazione autorizzato e devono essere utilizzati solo ricambi originali.

I seguenti pezzi di ricambio: termostati, sensori di temperatura, circuiti stampati e sorgenti luminose sono messi a disposizione dei riparatori professionisti per un periodo minimo di 7 anni dall'immissione sul mercato dell'ultima unità del modello.

I seguenti pezzi di ricambio: maniglie delle porte, cerniere delle porte, vassoi e vassoi, sono messi a disposizione di riparatori professionisti e utenti finali per un periodo minimo di 7 anni e guarnizioni delle porte per un periodo minimo di 10 anni dal lancio dell'ultima unità della modello. L'elenco dei pezzi di ricambio e la procedura per ordinarli (accesso professionale / accesso privato) sono disponibili sul seguente sito Web: [www.interfroidservices.fr](http://www.interfroidservices.fr) o per posta al seguente indirizzo: Interfroid Services, 143 Bd Pierre Lefaucheux - 72230 ARNAGE.

Tutti gli apparecchi di refrigerazione FRIGELUX beneficiano di una garanzia sulle parti di 1 anno.



**R600a**

### Istruzioni di sicurezza



Attenzione: non utilizzare dispositivi meccanici o altri mezzi per accelerare il processo di sbrinamento, diversi da quelli consigliati dal produttore.



Attenzione: non ostruire le griglie di ventilazione sul dispositivo.



Attenzione: non conservare sostanze esplosive come bombolette spray con propellenti infiammabili in questo dispositivo.



Attenzione: Non danneggiare il circuito frigorifero dell'apparecchio.



Attenzione: le unità di refrigerazione funzionanti con isobutano (R600a), non possono essere collocate in un'area con fonti di accensione (ad esempio contatti elettrici allentati o dove il refrigerante potrebbe raccogliersi in caso di perdita). Il tipo di refrigerante è indicato sulla targa dati dell'armadio.



Attenzione: non utilizzare apparecchi elettrici nei vani elettrodomestici a meno che non siano del tipo consigliato dal produttore.

**Questo apparecchio è conforme a tutte le direttive europee vigenti e loro eventuali modifiche.**



FR



+



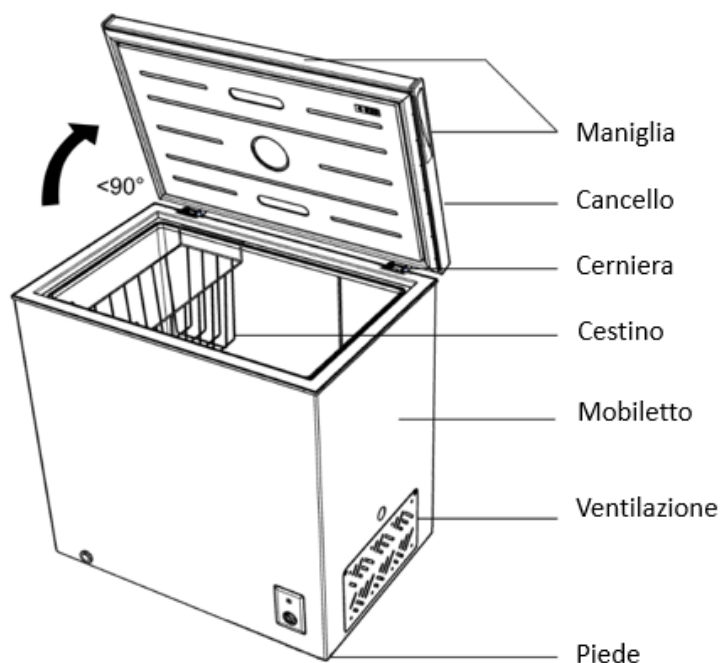
+



+



## 2. DESCRIZIONE DEL DISPOSITIVO



Per saperne di più sul tuo prodotto, consulta il database EPREL online. Come definito nel Regolamento Delegato (UE) 2019/2016 della Commissione, tutte le informazioni relative a questo apparecchio di refrigerazione sono disponibili sul Database EPREL (European Product Database for Energy Labelling). Questa banca dati consente di consultare le informazioni e la documentazione tecnica del proprio apparecchio di refrigerazione. Puoi accedere al Database EPREL scansionando il codice QR presente sull'etichetta energetica del tuo elettrodomestico oppure andando direttamente su: [www.ec.europa.eu](http://www.ec.europa.eu) ed inserendo il modello del tuo elettrodomestico di refrigerazione.

## 3. ISTRUZIONI PER L'INSTALLAZIONE

### ISTRUZIONI PER IL TRASPORTO

Il dispositivo deve essere trasportato solo in posizione verticale. L'imballo così come fornito deve essere integro durante il trasporto.

Se durante il trasporto il dispositivo è stato trasportato orizzontalmente, deve essere appoggiato solo sul lato sinistro (rivolto verso la porta) e non deve essere utilizzato per almeno 4 ore per consentire al sistema di stabilizzarsi dopo che il dispositivo è stato riportato in posizione verticale.

1. La mancata osservanza delle istruzioni di cui sopra può danneggiare il dispositivo. Il produttore non sarà ritenuto responsabile se queste istruzioni non vengono seguite.
2. Il dispositivo deve essere protetto da pioggia, umidità e altri agenti atmosferici.

**IMPORTANTE** : durante la pulizia o il trasporto del dispositivo, fare attenzione a non toccare i fili metallici del condensatore situati sul retro del dispositivo, poiché si potrebbero ferire le dita e le mani o danneggiare il prodotto.

**IMPORTANTE** : questo dispositivo non è progettato per essere impilato con altri dispositivi. Non tentare di sedersi o stare in piedi sopra il dispositivo, poiché non è progettato per questo. Potresti ferirti o danneggiare l'unità.

**IMPORTANTE** : assicurarsi che il cavo di alimentazione non rimanga intrappolato sotto il dispositivo durante e dopo il trasporto/spostamento del dispositivo, per evitare che il cavo di alimentazione venga tagliato o danneggiato."

Quando si posiziona l'apparecchio, fare attenzione a non danneggiare il pavimento, i tubi, i rivestimenti delle pareti, ecc. Non spostare l'apparecchio tirandolo per il coperchio o la maniglia. Non permettere ai bambini di giocare con il dispositivo o di azionare i comandi. La nostra azienda declina ogni responsabilità in caso di mancato rispetto delle istruzioni.

### **Prima di utilizzare il congelatore**

- Rimuovere l'imballaggio esterno ed interno.
- Prima di collegare il congelatore, lasciarlo in posizione orizzontale per 4 ore. Ciò ridurrà la possibilità di malfunzionamento del sistema di controllo della temperatura a causa di una manipolazione errata durante il trasporto.
- Pulire l'interno dell'apparecchio come consigliato nella sezione "PULIZIA E MANUTENZIONE".
- Inserire la spina nella presa a muro e accendere l'alimentazione, mentre la luce rossa è accesa. Evitare la disconnessione accidentale toccando l'interruttore. La spia verde si accende e il compressore inizia a funzionare.
- Sentirai un rumore quando il compressore si avvia. Il liquido e il gas sigillati nel sistema di refrigerazione possono anche produrre rumore indipendentemente dal fatto che il compressore funzioni o meno, il che è del tutto normale.
- Se intendi conservare alimenti già congelati, apri il coperchio del congelatore e controlla che il congelatore abbia raggiunto la temperatura corretta. È quindi possibile inserire il cibo già congelato al suo interno.
- Non caricare il dispositivo subito dopo averlo acceso. Attendere il raggiungimento della corretta temperatura di conservazione. Si consiglia di controllare la temperatura con un termometro accurato.

### **Posizione del tuo congelatore**

Quando si seleziona una posizione per l'apparecchio, è necessario assicurarsi che il pavimento sia piatto e stabile e che la stanza sia ben ventilata. Si deve rispettare una temperatura ambiente media. Questa temperatura è specifica in base alla classe climatica del dispositivo.

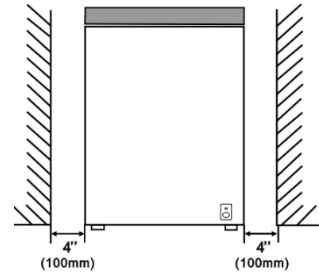
CLASSE	SIMBOLO	INTERVALLO DI TEMPERATURA AMBIENTE (°C)
Temperata estesa	SN	Da +10°C a +32°C
Temperata	N	Da +16°C a +32°C
Subtropicale	ST	Da +16°C a +38°C
Tropicale	T	Da +16°C a +43°C

**NS – T** : Questo apparecchio di refrigerazione è destinato all'uso a temperature ambiente comprese tra 10°C e 43°C.

Evita di posizionare il dispositivo vicino a una fonte di calore, ad esempio fornelli, caldaie o termosifoni. Se l'apparecchio è collocato in una dependance o su un terrazzo, evitare l'esposizione diretta al sole. Assicurarsi che l'apparecchio non sia posizionato in prossimità di umidità (ad esempio asciugabiancheria) per evitare la formazione di condensa sulle pareti. Non posizionare mai l'apparecchio in una parete o incassato in armadi o mobili da incasso. Quando l'apparecchio è acceso, la griglia sul retro potrebbe surriscaldarsi e i lati potrebbero surriscaldarsi .

## **Installazione del congelatore**

- Questo apparecchio è stato progettato per essere solo in posizione orizzontale.
- Posiziona il congelatore su un pavimento abbastanza resistente da sostenerlo quando è completamente pieno.
- Lasciare 10 cm tra il retro del congelatore e la parete e 10 cm di spazio tra il lato del congelatore e la parete che consentirà una buona circolazione dell'aria. Regolare i piedini per mantenere il livello del congelatore.
- Proteggere dalla luce solare diretta o da altre fonti di calore (forno, termosifoni, ecc.) che potrebbero danneggiare il rivestimento acrilico o aumentare i consumi elettrici. Una temperatura ambiente inferiore a 10°C e superiore a 43°C ridurrà le prestazioni del dispositivo. Questo prodotto non è destinato all'uso in garage o altre installazioni all'aperto.



Se installato accanto a una fonte di calore o a un frigorifero, mantenere le seguenti distanze minime laterali:

Intervalli: 4" (100 mm)

Radiatori: 12" (300 mm)

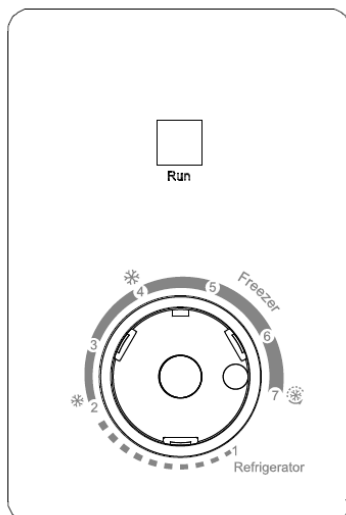
Frigoriferi: 4" (100 mm)

- Non posizionare in un luogo umido.
- Collegare il congelatore alla presa a muro prevista a tale scopo. Non tagliare o rimuovere una forchetta dal cavo di alimentazione in nessun caso. In caso di domande, consultare un elettricista professionista o un centro di assistenza autorizzato.
- Dopo aver collegato l'apparecchio alla presa a muro, accendere il congelatore e attendere da 2 a 3 ore affinché la temperatura scenda prima di inserire gli alimenti.

## **4. UTILIZZO DEL CONGELATORE**

### **Controllo della temperatura**

Il termostato dell'apparecchio ha 7 impostazioni. Il dispositivo garantisce il mantenimento della temperatura per tutto il tempo in cui è in funzione e utilizzato in normali condizioni di utilizzo. La temperatura all'interno dell'apparecchio può essere influenzata da molti fattori: temperatura ambiente, esposizione alla luce solare, numero di aperture delle porte e quantità di cibo conservato... Lievi sbalzi di temperatura sono perfettamente normali.



- 1: Il dispositivo è in funzione: la luce verde indica che il compressore è in funzione  
 2: Il termostato serve per regolare la temperatura all'interno dell'apparecchio

- Impostazione 1 (frigorifero): temperatura media del congelatore 5°C
- Impostazione 2 – 4 (freezer): temperatura media del congelatore (-12) ~ (-18) °C
- Impostazione 4 – 7 (freezer): temperatura media del congelatore (da -18) a (-24) °C
- Impostazione 7 (congelatore rapido): la temperatura media del congelatore è inferiore a -24°C

**NOTA :**

- Per spegnere il congelatore, ruotare il termostato nello spazio vuoto tra l'impostazione 1 e l'impostazione 7 come segue:



- Se il dispositivo è scollegato o perde alimentazione; attendere 3-5 minuti prima di riavviare altrimenti il congelatore non si riavvia.
- Troppo cibo ridurrà le capacità del dispositivo.
- Se si decide di modificare la temperatura, cambiare il termostato a passi di un'unità ogni volta. Attendere diverse ore affinché la temperatura si stabilizzi al livello desiderato.

- C'è una deviazione di 3 °C per ciascuna modalità in diversi ambienti di utilizzo a causa della modalità di controllo meccanico. Si prega di mettere a punto in base alle condizioni di utilizzo effettive.
- **Avvertenza** : non mantenere il termostato in posizione di "congelamento rapido" per un periodo superiore a 6 ore.

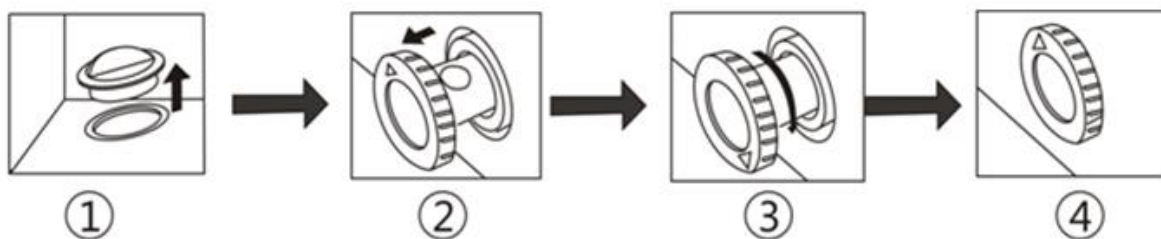
**Non lasciare la porta aperta troppo a lungo o la temperatura all'interno aumenterà troppo.**

### Scongelare

- Quando ?
  - 3 Una volta per volta, affinché l'operazione sia efficiente e non consumi troppa energia, effettuare lo sbrinamento quando la brina sulle pareti del congelatore diventa troppo eccessiva.
- Scegli un momento in cui c'è meno cibo.

**ATTENZIONE:** non utilizzare acqua bollente. Ciò potrebbe danneggiare le parti in plastica. Inoltre, non utilizzare mai oggetti appuntiti o metallici per rimuovere la brina poiché ciò potrebbe danneggiare il sistema di raffreddamento e invalidare la garanzia.

- 6 ore prima dello scongelamento, impostare la manopola del termostato sulla posizione 7 "Congelamento rapido" per assicurarsi che il cibo sia alla temperatura più bassa quando lo si estrae.
- Rimuovere il cibo congelato e metterlo in un frigorifero per proteggerlo.
- Spegner il congelatore e staccare la spina.
- Durante lo scongelamento, il ghiaccio si scioglie nella vaschetta.
- Rimuovere il tappo di scarico situato sulla parete interna del congelatore tirandolo.



- Posizionare un contenitore all'uscita del serbatoio di recupero per raccogliere l'acqua di sbrinamento.
- Fai attenzione che l'acqua non trabocchi.
- Controlla l'interno del congelatore.
- Riposizionare il cappuccio sulla parete interna.
- Impostare la temperatura su "7".
- Lasciar raffreddare la teglia per 3 ore.
- Rimetti il cibo nel congelatore.

**SUGGERIMENTO** : lo sbrinamento occasionale richiede solo poche ore. Lasciare le porte aperte accelererà il processo. Allo stesso modo, mettendo dell'acqua calda (non bollente) sul ghiaccio lo aiuterà a sciogliersi.

**ATTENZIONE** : Raschiare il ghiaccio potrebbe danneggiare l'unità.

- Non utilizzare oggetti appuntiti o taglienti come coltelli o forchette per rimuovere la brina.
- Non utilizzare mai asciugacapelli, stufe elettriche o altri apparecchi elettrici simili per lo sbrinamento.
- È normale che appaiano gocce d'acqua o brina sul collo del congelatore e sulle guarnizioni delle porte in condizioni climatiche umide, il che non pregiudica il normale utilizzo. In questo caso, pulirli in tempo con un panno asciutto!

## 5. CONSERVAZIONE DEL CIBO

**La conservazione degli alimenti deve rispettare le temperature di conservazione regolamentari stabilite dall'Agenzia nazionale per la salute e la sicurezza alimentare, ambientale e sul lavoro (ANSES). Il mancato rispetto di queste temperature di conservazione comporta rischi di avvelenamento e spreco di cibo.**

### Conservazione e conservazione degli alimenti.

Con l'impostazione consigliata, la durata di conservazione migliore non supera i 3 mesi nel congelatore (4 stelle).

Il miglior tempo di conservazione può ridurre altri parametri.

Condizioni di archiviazione				
Scomparto	Tipo di scomparto	T°C mini	T°C maxi	T°C depositare
Scomparto per alimenti non congelati	Scomparto per alimenti freschi	0	8	4
Scomparto per alimenti altamente deperibili	Alimenti altamente deperibili	-3	3	2
Scomparto per alimenti congelati	Senza stelle e produzione di ghiaccio	s.o.	0	0
	1 stelle	s.o.	-6	-6
	2 stelle	s.o.	-12	-12
	3 stelle	s.o.	-18	-18
	4 stelle	s.o.	-18	-18

Il mancato rispetto di queste temperature di conservazione comporta rischi di avvelenamento e spreco di cibo. Per una conservazione ottimale degli alimenti, si consiglia di impostare le temperature degli scomparti come segue:



	Tipo di scomparto	Temperatura di conservazione [° C]	Tipo di cibo
1	Frigo	+2<=+8	Uova, cibo cotto, cibo confezionato, frutta e verdura, prodotti di uso quotidiano, torte, bevande e altri alimenti non adatti al congelamento
2	Congelatore a 4 stelle	<=-18	Frutti di mare (pesce, gamberetti, crostacei) acqua dolce, frutti di mare e carne (tempo di conservazione consigliato di 3 mesi, un tempo di conservazione più lungo influirà sul gusto e sulle qualità nutrizionali) Adatto per alimenti congelati
3	Congelatore a 3 stelle	<=-18	Frutti di mare (pesce, gamberetti, crostacei) acqua dolce, frutti di mare e carne (tempo di conservazione consigliato di 3 mesi, un tempo di conservazione più lungo influirà sul gusto e sulle qualità nutrizionali) Adatto per alimenti congelati
4	Congelatore a 2 stelle	<=-12	Frutti di mare (pesce, gamberetti, crostacei) acqua dolce, frutti di mare e carne (tempo di conservazione consigliato di 2 mesi, un tempo di conservazione più lungo influirà sul gusto e sulle qualità nutrizionali) Adatto per alimenti congelati
5	Congelatore a 1 stella	<=-6	Frutti di mare (pesce, gamberetti, crostacei) acqua dolce, frutti di mare e carne (tempo di conservazione consigliato di 1 mese, un tempo di conservazione più lungo influirà sul gusto e sulle qualità nutrizionali) Adatto per alimenti congelati
6	Congelatore a 0 stelle	-6<=0	Maiale, manzo, pesce, pollo, alimenti trasformati (cibo da consumare il giorno dell'apertura, periodo di conservazione consigliato di 3 giorni) Non adatto per prodotti congelati
7	Fresco	2<=3	Maiale, manzo, pesce, pollo (cibo da consumare il giorno dell'apertura o fino a 2 giorni dopo, periodo di conservazione consigliato di 7 giorni) Non adatto per prodotti surgelati
8	Cibo fresco	0<=4	Maiale, manzo, pesce, pollo, alimenti trasformati (cibo da mangiare il giorno dell'apertura, periodo di conservazione consigliato di 3 giorni)
9	Vini	5<=20	Vino rosso, bianco, spumante

## PREPARAZIONE DEGLI ALIMENTI PER IL CONGELAMENTO

***Nota: il congelamento non sterilizza. È quindi importante preparare gli alimenti per il congelamento rispettando alcune semplici regole igieniche. Lavarsi le mani prima di toccare il cibo, pulire gli utensili da cucina usati prima di riutilizzarli.***

Congelare solo cibo fresco e di qualità. Sbollentare frutta e verdura prima del congelamento in modo che conservino colore, aroma, gusto e vitamine, immergerle per qualche istante in acqua bollente. Dividi il cibo che vuoi congelare in piccole porzioni individuali corrispondenti a un pasto. Piccole porzioni vengono rapidamente congelate fino al cuore. Imballare bene gli alimenti per evitare che perdano sapore o si seccino. Utilizzare sacchetti di plastica, pellicola di polietilene, fogli di alluminio o scatole adatte al congelamento. Se usi sacchetti di plastica, comprimili per rimuovere l'aria prima di sigillarli ermeticamente.

Nota su ogni pacchetto:

- La data di congelamento
- La data di scadenza
- Il tipo di cibo contenuto
- Il numero di porzioni contenute

Se acquisti cibi surgelati, prendili per ultimi quando fai la spesa. Controllare attentamente:

- Che la loro confezione non sia danneggiata
- Che non siano ricoperti da uno strato di brina (questo significherebbe che sono stati parzialmente scongelati). Mettili in una busta termica o in un giornale, trasportali velocemente, riponili subito. Rispettare la data di scadenza indicata sulla confezione.

## **DISPENSA**

Non accostare cibi freschi a quelli già congelati per evitare di provocare un aumento della temperatura di questi ultimi.

***Nota: il peso massimo degli alimenti che puoi congelare nelle 24 ore è indicato sulla targhetta di identificazione (posta sul retro del tuo apparecchio) sotto la dicitura: “CAPACITÉ DE CONGÉLATION / CAPACITÀ DI CONGELAMENTO (kg/24h)”.***

## **SCONGELARE IL CIBO**

Puoi scongelare il cibo in cinque modi diversi:

- Metterli nel vostro frigorifero: il metodo più lento ma più sicuro
- Lasciandoli scongelare dolcemente a temperatura ambiente
- In forno tradizionale a bassissima temperatura (40/50°C)
- Nel microonde
- Cuocendoli direttamente.

***Avvertenza: non ricongelare mai cibi scongelati, anche parzialmente, senza averli prima cotti. Si sconsiglia di portare i prodotti appena usciti dal congelatore (gelato, cubetti di ghiaccio, ecc.) direttamente alla bocca, in quanto sono a temperatura molto bassa e si rischiano ustioni da freddo. Evitare di toccare cibi congelati o surgelati con le mani bagnate, potrebbero attaccarsi. Ti consigliamo di scongelare il tuo cibo solo per un uso immediato.***

## **6. MANUTENZIONE**

### **Pulizia del congelatore**

- Quando si installa il nuovo dispositivo, si consiglia di pulirlo completamente.
- Scollegare il congelatore, rimuovere il cibo e il cestello.
- Lavare l'interno con un panno caldo umido imbevuto di acqua.
- Lava il cesto portaoggetti. Assicurarsi che la guarnizione del coperchio sia sempre pulita per mantenere efficiente il dispositivo.
- L'esterno del congelatore deve essere lavato con acqua calda.
- Lavare l'esterno e l'interno con un panno morbido.
- Il tubo del condensatore deve essere pulito quando è sporco o polveroso.

- Si consiglia di pulire l'unità ogni volta che viene sbrinata per prevenire gli odori e consentirne il funzionamento efficiente.

### **Vacanze**

Se il dispositivo non funziona per diversi mesi:

- Rimuovere tutto il cibo.
- Spegnerne il congelatore e staccare la spina.
- Puliscilo.
- Lasciare il coperchio leggermente aperto per evitare la formazione di condensa o cattivi odori.
- Stai molto attento se hai bambini. I bambini non dovrebbero potervi accedere per giocarci.

**Vacanze brevi** : lasciare il congelatore acceso se si parte per meno di 3 settimane.

### **sposta il congelatore**

- Spegnerne il congelatore e staccare la spina.
- Rimuovere tutto il cibo.
- Incuneare i prodotti alimentari in modo che non si muovano.
- Rimuovere le rotelle per evitare danni.
- Fissate le porte con del nastro adesivo.
- Assicurati che il congelatore rimanga in posizione verticale durante lo spostamento.

### **Risparmio energia**

- Il congelatore deve essere collocato nel luogo più fresco della stanza, lontano da fonti di calore di altri apparecchi elettrici o di riscaldamento, e non alla luce diretta del sole.
- Lascia raffreddare il cibo caldo a temperatura ambiente prima di metterlo nel congelatore. Il sovraccarico del congelatore comporterà un maggiore utilizzo del compressore. Il cibo che si congela troppo lentamente può perdere qualità e deteriorarsi.
- Assicurati che il cibo sia avvolto correttamente e asciuga i contenitori prima di metterli nel congelatore. Ciò riduce la formazione di brina all'interno del congelatore.
- Il vano congelatore non deve contenere fogli di alluminio o carta oleata. Questi rivestimenti impediscono la normale circolazione dell'aria fredda e rendono il congelatore meno efficiente.
- L'organizzazione e l'etichettatura degli alimenti riduce i tempi di apertura delle porte e le lunghe ricerche. Prendi tutto il cibo di cui hai bisogno in una volta e chiudi la porta il prima possibile.

## 7. GUIDA ALLA RISOLUZIONE DEI PROBLEMI

Puoi risolvere alcuni problemi comuni da solo e facilmente, risparmiando così il costo di una chiamata di riparazione. Prova i seguenti suggerimenti per vedere se il tuo problema può essere risolto senza l'aiuto di uno strumento di risoluzione dei problemi.

PROBLEMA	CAUSA POSSIBILE
<b>Il congelatore non funziona</b>	Non è collegato L'interruttore non è acceso o un fusibile è bruciato.
<b>Il compressore si accende e si spegne regolarmente</b>	La temperatura ambiente è troppo calda. Nel congelatore è stato aggiunto troppo cibo in una volta. La porta è aperta troppo spesso o non è completamente chiusa. Il termostato non è impostato correttamente. La guarnizione della porta non si chiude ermeticamente. Il congelatore è stato recentemente scollegato per un periodo di tempo. Sono necessarie 4 ore per riportarlo alla temperatura di congelamento.
<b>La temperatura all'interno del congelatore è troppo alta</b>	Il termostato è impostato su un valore troppo alto. Impostalo a una temperatura più fredda e attendi diverse ore affinché la temperatura si stabilizzi. La porta è stata lasciata aperta troppo a lungo o è stata aperta troppo spesso. Apri la porta meno spesso. La porta non è completamente chiusa. La guarnizione della porta non aderisce correttamente. Di recente potrebbe essere stato aggiunto troppo cibo caldo. Attendere che il congelatore abbia il tempo di raggiungere la temperatura richiesta. Il congelatore è stato recentemente spento. Attendere 4 ore affinché la temperatura torni alla normalità.
<b>La temperatura è troppo fredda</b>	Il termostato è impostato in modo errato. Posizionarlo su una temperatura più alta e attendere qualche ora affinché la temperatura salga.
<b>Le pareti esterne del congelatore sono calde</b>	La temperatura può essere dovuta al compressore che trasferisce il calore interno dal congelatore all'esterno.
<b>Rumori insoliti all'accensione del compressore</b>	Le parti metalliche sono allungate e contratte, specialmente nei tubi dell'acqua calda. È normale ; il rumore sarà minore durante il funzionamento del congelatore.
<b>Rumori gorgoglianti come acqua bollente</b>	Il refrigerante (usato per raffreddare il congelatore) circola nel sistema. È normale.
<b>Vibrazioni</b>	Assicurati che il congelatore sia su una superficie piana. Terreno irregolare o non abbastanza solido. Assicurati che il pavimento sia adeguato per il congelatore. Livellare il congelatore mettendo dei blocchi di legno o di metallo sotto una parte di esso. Il congelatore tocca il muro. Livellare nuovamente il congelatore e staccarlo dalla parete. ( vedi Manuale istruzioni )
<b>Umidità sulle pareti interne</b>	Il clima è caldo e umido che aumenta la velocità interna e crea gelo. È normale. La porta è leggermente aperta, è stata lasciata aperta troppo a lungo o è stata aperta troppo frequentemente. Aprilo meno spesso. La porta non è chiusa ermeticamente.
<b>Umidità fuori dal congelatore</b>	La porta è leggermente socchiusa e mescola l'aria fredda dall'interno del congelatore con l'aria calda e umida dall'esterno.
<b>La porta non si chiude bene</b>	Il congelatore non è su una superficie piana. La guarnizione è sporca. Il cestino portaoggetti non è nel posto giusto.

### **Note importanti:**

- In caso di interruzione di corrente, non aprire il coperchio. Gli alimenti congelati non dovrebbero essere interessati se l'interruzione dura meno di 20 ore. Se l'interruzione dura più a lungo, il cibo deve essere controllato e consumato immediatamente oppure cotto e ricongelato.
- Se trovi che il coperchio del congelatore a pozzetto è difficile da aprire subito dopo averlo chiuso, non preoccuparti. Ciò è dovuto alla differenza di pressione che si equalizzerà e consentirà al coperchio di aprirsi normalmente dopo pochi minuti.

### **8. AMBIENTE**

Questo prodotto è conforme alla Direttiva UE 2012/19/CE sui rifiuti di apparecchiature elettriche ed elettroniche (RAEE). Garantendo che questo prodotto venga smaltito correttamente, si contribuirà a prevenire potenziali conseguenze negative per l'ambiente e la salute umana, che potrebbero essere altrimenti causate da una gestione inappropriata dei rifiuti di questo prodotto.



Il simbolo del bidone della spazzatura barrato sull'apparecchio indica che questo prodotto, al termine del suo ciclo di vita, deve essere trattato separatamente dagli altri rifiuti domestici. Deve quindi essere portato ad un centro di raccolta differenziata per dispositivi elettrici e/o elettronici o, se si acquista un dispositivo equivalente, al rivenditore di questo nuovo dispositivo.

L'utente è tenuto a portare il dispositivo a fine vita presso le apposite strutture di raccolta. Un'adeguata raccolta selettiva per inviare il dispositivo non utilizzato al riciclaggio, al trattamento e allo smaltimento compatibile con l'ambiente, contribuisce ad evitare possibili effetti negativi sull'ambiente, sulla salute e favorisce il riciclaggio dei materiali di cui è composto il prodotto.

Per informazioni più dettagliate sui sistemi di raccolta disponibili, contattare il servizio di smaltimento rifiuti locale o il negozio dove è stato acquistato l'apparecchio.

### **9. ATTENZIONE**

Al fine di migliorare costantemente i nostri prodotti, ci riserviamo il diritto di modificarne le caratteristiche tecniche senza preavviso.

Le garanzie per i prodotti a marchio FRIGELUX sono dichiarate esclusivamente dai distributori da noi scelti. Nulla di quanto contenuto nel presente documento deve essere interpretato come una garanzia aggiuntiva.

FRIO ENTREPRISE non può essere ritenuta responsabile per errori o omissioni tecniche ed editoriali.

Documento non contrattuale.

Querido cliente,

Antes de utilizar su nuevo congelador, lea atentamente este manual de instrucciones. Contiene información muy importante sobre normas de seguridad, instalación y mantenimiento. Conserve este manual de instrucciones. Por favor, informe a cualquier nuevo usuario si es posible.

Las notas relativas a su propia seguridad o al correcto funcionamiento del frigorífico se indican con un triángulo de advertencia y/o con las expresiones: (¡Cuidado! ¡Importante!) Mírelos cuidadosamente.

## 1. INSTRUCCIONES GENERALES DE SEGURIDAD

**Para su seguridad y para un uso correcto del aparato, antes de instalarlo y utilizarlo por primera vez, lea atentamente este manual, incluidas las advertencias y consejos útiles que contiene.** Para evitar dañar el dispositivo y/o lesionarse innecesariamente, es importante que las personas requeridas para utilizar este dispositivo estén completamente familiarizadas con su funcionamiento y sus funciones de seguridad. Guarde estas instrucciones para más adelante y recuerde guardarlas junto al dispositivo, para que se transmitan con este en caso de venta o mudanza. Esto asegurará un funcionamiento óptimo del dispositivo.

Para evitar cualquier riesgo de lesión, guarde este manual. El fabricante no se hace responsable en caso de manipulación incorrecta del dispositivo.

### Seguridad de los niños y otras personas vulnerables

- Este dispositivo no puede ser utilizado por niños menores de 8 años o por personas con capacidades físicas, sensoriales o mentales reducidas, o que no hayan aprendido a utilizar el dispositivo, en el contexto en el que son supervisados por una persona informada y consciente de los riesgos involucrados. Los niños no deben jugar con el dispositivo. La limpieza y el mantenimiento del usuario no deben ser realizados por niños, a menos que sean mayores de 8 años y estén supervisados.
- Mantenga todo el embalaje fuera del alcance de los niños, ya que existe riesgo de asfixia.
- Si decide desechar el aparato, desenchúfelo de la toma de corriente, corte el cable de conexión (lo más cerca posible del aparato) y retire la puerta para evitar que los niños jueguen con él y se encierren dentro.
- Mantenga el aparato y su cable fuera del alcance de los niños menores de 8 años.

### SEGURIDAD GENERAL

**PRECAUCIÓN:** este aparato está diseñado para uso doméstico.

**PRECAUCIÓN:** nunca almacene sustancias inflamables, como latas de aerosol, dentro de este aparato, ya que pueden derramarse.

**PRECAUCIÓN:** si el cable de alimentación está dañado, el fabricante o un distribuidor calificado debe reemplazarlo de inmediato para evitar el riesgo de descarga eléctrica.

**PRECAUCIÓN** — No dañe el circuito de refrigeración.

**PRECAUCIÓN:** no use dispositivos eléctricos dentro del compartimiento a menos que lo permita el fabricante.

**PRECAUCIÓN** — El refrigerante y el sistema de aislamiento contienen gases inflamables. Al desechar el dispositivo, hágalo en un centro de recogida autorizado. Nunca exponga el dispositivo a las llamas.

### **Refrigerante**

El refrigerante de isobutano (R600a) se utiliza en el circuito de refrigeración del aparato. Es un gas natural altamente inflamable y, por tanto, peligroso para el medio ambiente. Durante el transporte y la instalación del aparato, compruebe que ninguno de los componentes del circuito frigorífico esté dañado. El refrigerante (R600a) es un líquido inflamable.

### **Advertencia: Riesgo de incendio**

Si el circuito de refrigeración está dañado:

- Evite las llamas abiertas y todas las fuentes de ignición.
- Ventile la habitación donde se encuentra el dispositivo.

Es peligroso modificar la composición de este dispositivo de cualquier forma.

Cualquier daño al cable puede causar un cortocircuito y/o una descarga eléctrica.

### **Seguridad ELECTRICA**

- No podemos hacernos responsables de cualquier incidente causado por una instalación eléctrica incorrecta.
- El cable de alimentación no debe alargarse. No utilice un cable de extensión, un adaptador o un enchufe múltiple.
- Compruebe que el enchufe de la pared no esté dañado. Una toma de corriente en mal estado podría hacer que el dispositivo se sobrecaliente y explote.
- Asegúrese de que puede acceder al enchufe de pared del dispositivo.
- Nunca tire del cable principal.
- Nunca quites el suelo.
- Si el tomacorriente de la pared está flojo, no enchufe el cable. Existe riesgo de descarga eléctrica o incendio.
- Este aparato funciona con corriente monofásica de 220~240V/50Hz. El aparato debe utilizar una toma de pared conectada a tierra según las recomendaciones vigentes.
- Si el cable de alimentación está dañado, no lo sustituya y póngase en contacto con su servicio postventa.
- La toma de corriente debe ser fácilmente accesible pero fuera del alcance de los niños. En caso de duda, póngase en contacto con su instalador.

### **Uso diario**

- Nunca almacene sustancias o líquidos inflamables dentro del aparato; esto causaría un riesgo de exposición.
- No opere otros aparatos eléctricos dentro de este aparato (batidoras, heladeras eléctricas, etc.).

- Nunca coloque botellas o frascos que contengan líquidos en el congelador a menos que solo estén llenos a 2/3 de su capacidad, la congelación expande los líquidos y el recipiente podría explotar.
- Al desenchufar el aparato, sostenga siempre el enchufe con las manos y no tire del cable.
- No exponga el dispositivo a la luz solar directa.
- El dispositivo debe mantenerse alejado de velas, lámparas y otras llamas abiertas para evitar el riesgo de incendio.
- Este aparato está destinado exclusivamente al almacenamiento de alimentos.
- El dispositivo es pesado. Tenga cuidado al moverlo.
- Si tu dispositivo tiene ruedas, recuerda que solo se utilizan para facilitar pequeños movimientos. No lo mueva en viajes más largos.
- Nunca use el dispositivo o sus partes para apoyarse.
- Para evitar la caída de objetos y evitar daños al dispositivo, no sobrecargue los compartimentos del dispositivo.
- Este aparato está diseñado para su uso en aplicaciones domésticas y similares, como
  - cocinas para el personal en tiendas, oficinas y otros entornos de trabajo;
  - granjas y clientes en hoteles, moteles y otros entornos de tipo residencial;
  - Ambientes tipo “Bed and Breakfast”;
  - catering y aplicaciones no comerciales similares.

**ADVERTENCIA:** Nunca toque el interior de la cámara de congelación o los alimentos congelados en el compartimento con las manos mojadas, ya que esto podría causar congelación.

### **¡Atención! Limpieza y mantenimiento**

- Antes de cualquier mantenimiento, desenchufe el aparato y desconecte la alimentación.
- No limpie el dispositivo con objetos metálicos, sistema de vapor, aceites volátiles, solventes orgánicos o componentes abrasivos.
- No utilice objetos afilados o puntiagudos para quitar el hielo. Usa un raspador de plástico.

### **¡Información importante sobre la instalación!**

- Para que las conexiones eléctricas sean correctas, siga las instrucciones proporcionadas en este manual.
- Desembale el dispositivo y compruebe que no presenta daños visibles. No enchufe el dispositivo si está estropeado. Reporte cualquier daño al punto de venta donde lo compró. En este caso, conserve el embalaje.
- Se recomienda esperar al menos cuatro horas antes de conectar el aparato a la corriente, para que el compresor esté bien abastecido de aceite.
- Es necesaria una buena circulación de aire para evitar el riesgo de sobrecalentamiento.



Para garantizar una ventilación suficiente, siga las instrucciones de instalación proporcionadas.

- Este aparato de refrigeración no está diseñado para ser utilizado como un aparato empotrado
- Evite lo antes posible que el aparato toque las paredes y/o entre en contacto con elementos calientes (compresor, condensador) para evitar el riesgo de incendio. Siempre siga cuidadosamente las instrucciones de instalación.
- El aparato no debe colocarse junto a radiadores o fuegos para cocinar.
- Asegúrese de que los enchufes estén accesibles una vez que el dispositivo esté instalado.

## **AHORROS DE ENERGÍA**

Para limitar el consumo de energía de su dispositivo:

- Instálelo en un lugar adecuado (consulte el capítulo "Instalación").
- Mantenga las puertas abiertas el menor tiempo posible.
- No coloque alimentos que aún estén calientes en su electrodoméstico.
- Asegúrese de que su aparato funcione de manera óptima limpiando periódicamente el condensador (consulte el capítulo "Mantenimiento").
- Asegúrese de que su electrodoméstico funcione de manera óptima evitando que se acumule demasiada escarcha en el congelador (descongélelo cuando el espesor de la escarcha supere los 5-6 mm).
- Verifique periódicamente los sellos de la puerta y asegúrese de que todavía cierren de manera efectiva. Si no es así, póngase en contacto con su servicio postventa.

## **Recomendaciones de diseño:**

Se recomienda la siguiente disposición de los equipos de su aparato (cajones, cubos, estantes, etc.) para que el aparato de refrigeración utilice la energía de la forma más racional posible. Cualquier cambio en este arreglo puede afectar el consumo de energía del dispositivo.

## **Solución de problemas y repuestos**

- Todo el trabajo eléctrico debe ser realizado por un técnico calificado y competente.
- Este dispositivo debe ser reparado por un centro de reparación autorizado y solo se deben usar piezas originales.

Los siguientes repuestos: termostatos, sensores de temperatura, circuitos impresos y fuentes de luz se ponen a disposición de los reparadores profesionales durante un período mínimo de 7 años desde la puesta en el mercado de la última unidad del modelo.

Los siguientes repuestos: manijas de puertas, bisagras de puertas, bandejas y bandejas, se ponen a disposición de reparadores profesionales y usuarios finales por un período mínimo de 7 años y juntas de puertas por un período mínimo de 10 años desde el lanzamiento de la última unidad del modelo. La lista de repuestos y el procedimiento para pedirlos (acceso profesional /

acceso privado) están disponibles en el siguiente sitio web: [www.interfroidservices.fr](http://www.interfroidservices.fr) o por correo postal en la siguiente dirección: Interfroid Services, 143 Bd Pierre Lefauchaux - 72230 ARNAGE.

Todos los aparatos de refrigeración FRIGELUX se benefician de una garantía de piezas de 1 año.



**R600a**

### Las instrucciones de seguridad



Precaución: No utilice dispositivos mecánicos u otros medios para acelerar el proceso de descongelación, distintos de los recomendados por el fabricante.



Precaución: No bloquee las rejillas de ventilación del dispositivo.



Precaución: No almacene sustancias explosivas como latas de aerosol con propulsores inflamables en este dispositivo.



Precaución: No dañe el circuito de refrigeración del aparato.



Atención: Las unidades de refrigeración que funcionan con isobutano (R600a), no se pueden colocar en un área con fuentes de ignición (por ejemplo, contactos eléctricos sueltos o donde el refrigerante podría acumularse en caso de fuga). El tipo de refrigerante se indica en la placa de identificación del gabinete.



Precaución: No utilice aparatos eléctricos en los compartimentos de aparatos a menos que sean del tipo recomendado por el fabricante.

**Este aparato cumple con todas las directivas europeas vigentes y sus posibles modificaciones.**



FR



+



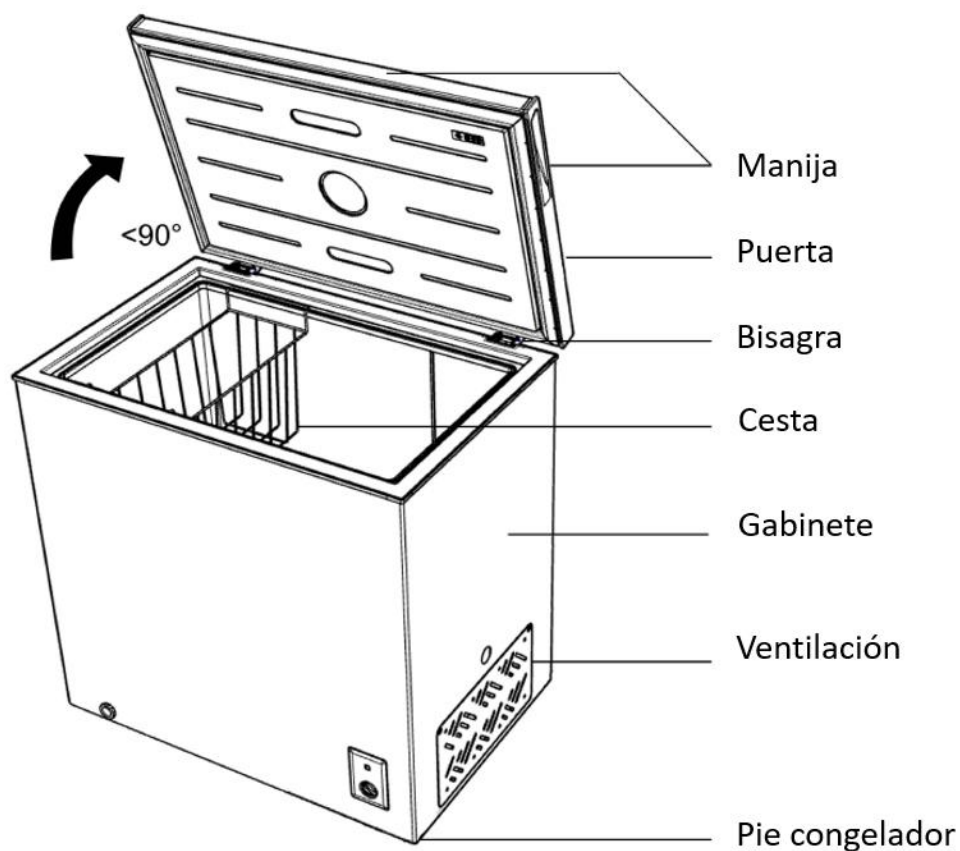
+



+



## 2. DESCRIPCIÓN DEL DISPOSITIVO



Para saber más sobre su producto, consulte la base de datos online de EPREL. Tal y como se define en el Reglamento Delegado (UE) 2019/2016 de la Comisión, toda la información relativa a este aparato frigorífico está disponible en la base de datos EPREL (European Product Database for Energy Labelling). Esta base de datos le permite consultar la información y documentación técnica de su aparato frigorífico. Puede acceder a la base de datos EPREL escaneando el código QR de la etiqueta energética de su electrodoméstico o ingresando directamente a: [www.ec.europa.eu](http://www.ec.europa.eu) e ingresando el modelo de su electrodoméstico de refrigeración.

## 3. INSTRUCCIONES DE INSTALACIÓN

### INSTRUCCIONES DE TRANSPORTE

El dispositivo solo debe transportarse en posición vertical. El embalaje tal como se suministra debe estar intacto durante el transporte.

Si durante el transporte el dispositivo se transportó horizontalmente, solo debe colocarse sobre su lado izquierdo (mirando hacia la puerta) y no debe usarse durante al menos 4 horas para permitir que el sistema se estabilice después de que el dispositivo haya vuelto a su posición vertical.

1. El incumplimiento de las instrucciones anteriores puede dañar el dispositivo. El fabricante no se hace responsable si no se siguen estas instrucciones.
2. El dispositivo debe protegerse contra la lluvia, la humedad y otras influencias atmosféricas.

**IMPORTANTE:** Al limpiar o transportar el dispositivo, tenga cuidado de no tocar los cables metálicos del condensador ubicados en la parte posterior del dispositivo, ya que podría

lesionarse los dedos y las manos o dañar su producto. .

**IMPORTANTE:** este dispositivo no está diseñado para apilarse con otros dispositivos. No intente sentarse o pararse encima de su dispositivo, ya que no está diseñado para esto. Podría lesionarse o dañar la unidad.

**IMPORTANTE:** asegúrese de que el cable de alimentación no quede atrapado debajo del dispositivo durante y después del transporte/movimiento del dispositivo, para evitar que el cable de alimentación se corte o se dañe".

Al colocar su electrodoméstico, tenga cuidado de no dañar el piso, las tuberías, los revestimientos de las paredes, etc. No mueva el aparato tirando de él por la tapa o el asa. No permita que los niños jueguen con el dispositivo ni operen los controles. Nuestra empresa declina toda responsabilidad en caso de incumplimiento de las instrucciones.

### **Antes de usar su congelador**

- Retire el embalaje exterior e interior.
- Antes de enchufar el congelador, déjalo en posición horizontal durante 4 horas. Esto reducirá la posibilidad de mal funcionamiento en el sistema de control de temperatura debido a un mal manejo durante el transporte.
- Limpiar el interior del aparato como se recomienda en el apartado "LIMPIEZA Y MANTENIMIENTO".
- Inserte el enchufe en el tomacorriente de la pared y encienda la fuente de alimentación, mientras la luz roja está encendida. Evite la desconexión accidental golpeando el interruptor. La luz verde se enciende y el compresor comienza a funcionar.
- Oirá un ruido cuando arranque el compresor. El líquido y el gas sellados en el sistema de refrigeración también pueden producir ruido ya sea que el compresor esté funcionando o no, lo cual es completamente normal.
- Si va a almacenar alimentos que ya han sido congelados, abra la tapa del congelador y verifique que el congelador haya alcanzado la temperatura correcta. Luego puede colocar su comida ya congelada en él.
- No cargue el dispositivo inmediatamente después de encenderlo. Espere a que se alcance la temperatura de almacenamiento correcta. Recomendamos verificar la temperatura con un termómetro preciso.

### **Ubicación de su congelador**

Al seleccionar una posición para su electrodoméstico, debe asegurarse de que el piso sea plano y firme, y que la habitación esté bien ventilada. Debe observarse una temperatura ambiente media. Esta temperatura es específica según la clase climática del dispositivo.

CLASE	SÍMBOLO	RANGO DE TEMPERATURAS AMBIENTE (°C)
Extensión de temperaturas	SN	Desde +10 a+32
Temperatura	N	Desde +16 a+32
Subtropical	ST	Desde +16 a+38
Tropical	T	Desde +16 a+43

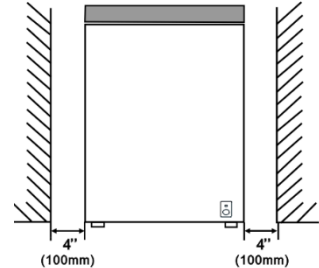
**NS – T:** Este aparato de refrigeración está diseñado para usarse a temperaturas ambiente entre 10°C y 43°C.

Evite colocar su dispositivo cerca de una fuente de calor, por ejemplo, una estufa, una caldera o un radiador. Si el aparato se coloca en un edificio anexo o en una terraza, evite la exposición directa al sol. Asegúrese de que el aparato no se coloque cerca de la humedad (secadora, por

ejemplo) para evitar la formación de condensación en las paredes. Nunca coloque el aparato en una pared o empotrado en muebles o armarios empotrados. Cuando su electrodoméstico está encendido, la parrilla en la parte posterior puede calentarse y los lados pueden calentarse

### **Instalación de su congelador**

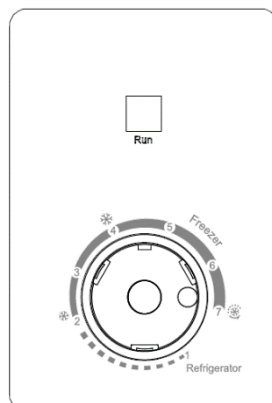
- Este aparato ha sido diseñado para estar en posición horizontal solamente.
- Coloque el congelador sobre un piso lo suficientemente fuerte como para soportarlo cuando esté completamente lleno.
- Deje 10 cm entre la parte trasera del congelador y la pared y 10 cm de espacio entre el lateral del congelador y la pared que permitirá una buena circulación de aire. Ajuste las patas para mantener el nivel del congelador.
- Proteger de la luz solar directa u otras fuentes de calor (horno, radiadores, etc.) que puedan dañar el revestimiento acrílico o aumentar el consumo eléctrico. Una temperatura ambiente inferior a 10 °C y superior a 43 °C reducirá el rendimiento del dispositivo. Este producto no está diseñado para usarse en un garaje u otra instalación al aire libre. Si se instala junto a una fuente de calor o un refrigerador, mantenga los siguientes espacios mínimos laterales:  
Rangos: 4" (100 mm)  
Radiadores: 12" (300 mm)  
Refrigeradores: 4" (100 mm)
- No lo coloque en un lugar húmedo.
- Conecte el congelador a la toma de pared prevista para este fin. No corte ni extraiga un tenedor del cable de alimentación bajo ninguna circunstancia. Si tiene alguna pregunta, consulte a un electricista profesional o centro de servicio autorizado.
- Después de enchufar el aparato a la toma de corriente, encienda el congelador y espere de 2 a 3 horas a que baje la temperatura antes de introducir alimentos.
- 



## **4. USO DEL CONGELADOR**

### **Control de temperatura**

El termostato del aparato tiene 7 posiciones. El dispositivo garantiza que la temperatura se mantenga mientras esté en funcionamiento y se utilice en condiciones normales de uso. La temperatura en el interior del aparato puede verse influenciada por muchos factores: la temperatura ambiente, la exposición a la luz solar, el número de aperturas de la puerta y la cantidad de alimentos almacenados... Ligeros cambios de temperatura son perfectamente normales.



- 1: El dispositivo está funcionando: la luz verde le indica que el compresor está funcionando
- 2: El termostato se utiliza para ajustar la temperatura dentro del aparato

- Configuración 1 (refrigerador): temperatura promedio del congelador 5°C
- Configuración 2 – 4 (congelador): temperatura media del congelador (-12) ~ (-18) °C
- Ajuste 4 – 7 (congelador): temperatura media del congelador (-18) a (-24) °C
- Configuración 7 (congelador rápido): la temperatura promedio del congelador es inferior a -24 °C

**NOTA :**

- Para apagar su congelador, gire el termostato al espacio vacío entre el Ajuste 1 y el Ajuste 7 de la siguiente manera:



- Si el dispositivo está desenchufado o pierde energía; espere de 3 a 5 minutos antes de reiniciar, de lo contrario, el congelador no se reiniciará.
- Demasiada comida disminuirá las capacidades del dispositivo.
- Si decide cambiar la temperatura, cambie el termostato en pasos de una unidad cada vez. Espere varias horas para que la temperatura se estabilice en el nivel deseado.
- Hay una desviación de 3 °C para cada modo en diferentes entornos de uso debido al modo de control mecánico. Realice los ajustes necesarios de acuerdo con las condiciones de uso reales.
- **Advertencia** : No mantenga el Termostato en la posición de "congelación rápida" por un período superior a 6 horas.

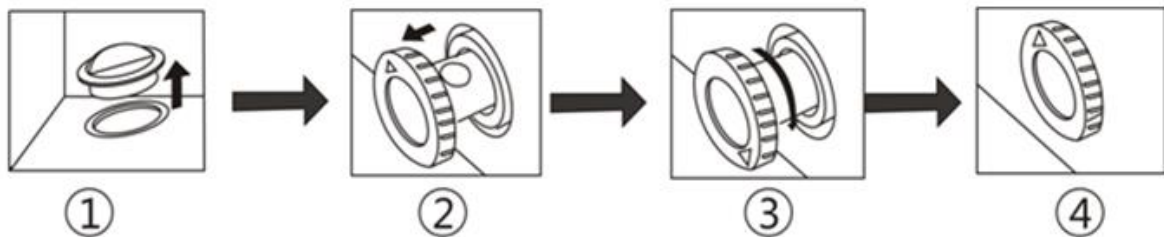
**No deje la puerta abierta demasiado tiempo o la temperatura interior subirá demasiado.**

**Descongelar**

- ¿Cuándo?  
Dos veces al año, para que el funcionamiento sea eficiente y no consuma demasiada energía, realice una descongelación cuando la escarcha en las paredes del congelador sea demasiado pesada.
- Elija un momento en que haya menos comida.

**PRECAUCIÓN:** No use agua hirviendo. Esto podría dañar las piezas de plástico. Además, nunca use objetos afilados o metálicos para quitar la escarcha, ya que esto puede dañar el sistema de enfriamiento y anulará la garantía.

- 6 horas antes de descongelar, coloque la perilla del termostato en la posición 7 "Congelación rápida" para asegurarse de que la comida esté a la temperatura más baja cuando la saque.
- Retire los alimentos congelados y colóquelos en una hielera para protegerlos.
- Apague el congelador y desconéctelo.
- Durante la descongelación, el hielo se derrite en la bandeja.
- Retire el tapón de drenaje ubicado en la pared interior del congelador tirando de él.



- Colocar un recipiente a la salida del depósito de recuperación para recoger el agua de descongelación.
- Vigila que el agua no se desborde.
- Revisa el interior del congelador.
- Vuelva a colocar la tapa en la pared interior.
- Ajuste la temperatura a "7".
- Deje que la bandeja se enfríe durante 3 horas.
- Regrese la comida al congelador.

**CONSEJO:** La descongelación ocasional solo toma unas pocas horas. Dejar las puertas abiertas acelerará el proceso. Del mismo modo, poner agua caliente (no hirviendo) sobre el hielo ayudará a que se derrita.

**PRECAUCIÓN:** Raspar el hielo podría dañar la unidad.

- No utilice objetos puntiagudos o afilados, como cuchillos o tenedores, para quitar la escarcha.
- Nunca utilice secadores de pelo, calentadores eléctricos u otros aparatos eléctricos similares para descongelar.
- Es normal que aparezcan gotas de agua o escarcha en el cuello del congelador y en los sellos de la puerta en clima húmedo, lo cual no afecta el uso normal. En este caso, ¡límpielos a tiempo con un paño seco!

## 5. ALMACENAMIENTO DE ALIMENTOS

**El almacenamiento de los alimentos debe cumplir con las temperaturas de almacenamiento reglamentarias establecidas por la Agencia Nacional de Seguridad y Salud Alimentaria, Ambiental y Ocupacional (ANSES). El incumplimiento de estas temperaturas de almacenamiento implica riesgos de intoxicación y desperdicio de alimentos.**

## Conservación y almacenamiento de alimentos.

Bajo la configuración recomendada, la mejor vida útil es no más de 3 meses en el congelador (4 estrellas).

El mejor tiempo de almacenamiento puede reducir otros parámetros.

Condizioni di archiviazione				
Compartimiento	Tipo de compartimiento	T°C mini	T°C maxi	T°C recomendado
Compartimiento para comida descongelada	Compartimiento para alimentos frescos	0	8	4
Compartimiento para alimentos muy perecederos	Alimentos altamente perecederos	-3	3	2
Compartimiento para alimentos congelados	Sin estrella ni producción de hielo	s.o.	0	0
	1 estrella	s.o.	-6	-6
	2 estrellas	s.o.	-12	-12
	3 estrellas	s.o.	-18	-18
	4 estrellas	s.o.	-18	-18

El incumplimiento de estas temperaturas de almacenamiento implica riesgos de intoxicación y desperdicio de alimentos. Para una conservación óptima de los alimentos, se recomienda programar las temperaturas de los compartimientos de la siguiente manera:

	tipo de compartimiento	de	Temperatura de almacenamiento [°C]	tipo de comida
1	Refrigerador		+2<=+8	Huevos, alimentos cocinados, alimentos envasados, frutas y verduras, productos del día, pasteles, bebidas y otros alimentos no aptos para congelar
2	Congelador de 4 estrellas		<=-18	Mariscos (pescado, camarones, crustáceos) agua dulce, mariscos y carnes (tiempo de almacenamiento recomendado 3 meses, un tiempo de almacenamiento más largo afectará el sabor y las cualidades nutricionales) Apto para alimentos congelados
3	congelador de 3 estrellas		<=-18	Mariscos (pescado, camarones, crustáceos) agua dulce, mariscos y carnes (tiempo de almacenamiento recomendado 3 meses, un tiempo de almacenamiento más largo afectará el sabor y las cualidades nutricionales) Apto para alimentos congelados
4	congelador de 2 estrellas		<=-12	Mariscos (pescado, camarones, crustáceos) agua dulce, mariscos y carnes (tiempo de almacenamiento recomendado 2 meses, un tiempo de almacenamiento más largo afectará el sabor y las cualidades nutricionales) Apto para alimentos congelados
5	congelador de 1 estrella		<=-6	Mariscos (pescado, camarones, crustáceos) agua dulce, mariscos y carnes (tiempo de almacenamiento recomendado de 1 mes, un tiempo de almacenamiento más largo afectará el sabor y las cualidades nutricionales) Apto para alimentos congelados
6	Compartimiento de 0 estrellas		-6<=0	Carne de cerdo, ternera, pescado, pollo, alimentos procesados (alimentos para consumir el día de la apertura, período de almacenamiento recomendado de 3 días) No apto para productos congelados
7	Costos		2<=3	Carne de cerdo, ternera, pescado, pollo (alimento para consumir el día de la apertura o hasta 2 días después, período de conservación recomendado de 7 días) No apto para productos congelados



8	comida fresca	0<=4	Carne de cerdo, ternera, pescado, pollo, alimentos procesados (alimentos para consumir el día de la apertura, período de almacenamiento recomendado de 3 días)
9	Vinos	5<=20	Vino tinto, blanco, espumoso

## PREPARACIÓN DE ALIMENTOS PARA CONGELAR

**Nota: la congelación no esteriliza. Por tanto, es importante que prepare sus alimentos para la congelación respetando unas sencillas normas de higiene. Lávese las manos antes de tocar alimentos, limpie los utensilios de cocina que acaba de usar antes de volver a usarlos.**

Congee únicamente alimentos frescos y de calidad. Blanquear las frutas y verduras antes de congelarlas para que conserven color, aroma, sabor y vitaminas, sumergirlas unos instantes en agua hirviendo. Divide los alimentos que quieras congelar en pequeñas porciones individuales correspondientes a una comida. Las porciones pequeñas se congelan rápidamente hasta el centro. Empaque bien los alimentos para evitar que pierdan sabor o se sequen. Utilizar bolsas de plástico, film de polietileno, papel de aluminio o cajas aptas para congelación. Si usa bolsas de plástico, comprímalas para eliminar el aire antes de sellarlas herméticamente.

Nota en cada paquete:

- la fecha de congelación
- la fecha de caducidad
- El tipo de alimento contenido
- El número de porciones contenidas

Si compra alimentos congelados, tómelos al final cuando vaya de compras. Verifique cuidadosamente:

- Que su embalaje no esté dañado
- Que no estén cubiertos por una capa de escarcha (esto significaría que se han descongelado parcialmente). Empaquételos en una bolsa térmica o en papel periódico, téngalos rápidamente y guárdelos inmediatamente. Respetar la fecha de caducidad indicada en su envase.

## ALMACENAMIENTO DE ALIMENTOS

No coloque alimentos frescos junto a los que ya están congelados para evitar que aumente la temperatura de estos últimos.

**Información: el peso máximo de alimentos que puede congelar en 24 horas se indica en la placa de identificación ( ubicada en la parte posterior de su aparato ) bajo el nombre: “CAPACIDAD DE CONGELACIÓN / CAPACIDAD DE CONGELACIÓN (kg/24h)”.**

## DESCONGELAR ALIMENTOS

Puede descongelar alimentos de cinco maneras diferentes:

- Colocándolos en tu frigorífico: el método más lento pero seguro
- Dejándolos descongelar suavemente a temperatura ambiente.
- En horno tradicional a muy baja temperatura (40/50°C)
- en el microondas
- Cocinándolos directamente.

**Advertencia: no volver a congelar nunca alimentos que hayan sido descongelados, aunque sea parcialmente, sin haberlos cocinado previamente. No recomendamos llevar productos recién sacados del congelador (helados, cubitos de hielo, etc.) directamente a la boca, ya que entonces están a muy baja temperatura y corres el riesgo de sufrir quemaduras por frío. Evite tocar alimentos congelados o ultracongelados con las manos mojadas, pueden pegarse entre sí. Le recomendamos que descongele sus alimentos solo para uso inmediato.**

## **6. MANTENIMIENTO**

### **limpieza del congelador**

- Al instalar el nuevo dispositivo, se recomienda limpiarlo a fondo.
- Desenchufe el congelador, retire los alimentos y la canasta de almacenamiento.
- Lave el interior con un paño húmedo tibio empapado en agua.
- Lave la canasta de almacenamiento. Asegúrese de que la junta de la tapa esté siempre limpia para mantener la eficiencia del dispositivo.
- El exterior del congelador debe lavarse con agua caliente.
- Lave el exterior y el interior con un paño suave.
- La tubería del condensador debe limpiarse cuando esté sucia o polvorienta.
- Se recomienda limpiar la unidad cada vez que se descongela para evitar olores y permitir que funcione de manera eficiente.

### **Vacaciones**

Si el dispositivo no funcionará durante varios meses:

- Retire toda la comida.
- Apague el congelador y desconéctelo.
- Límpialo.
- Deje la tapa ligeramente abierta para evitar la formación de condensación u olores.
- Ten mucho cuidado si tienes niños. Los niños no deberían poder acceder a él para jugar con él.

**Vacaciones cortas:** deja el congelador funcionando si te vas menos de 3 semanas.

### **Mover el congelador**

- Apague el congelador y desconéctelo.
- Retire toda la comida.
- Acuña los productos alimenticios para que no se muevan.
- Retire las ruedas para evitar daños.
- Tape las puertas con cinta adhesiva.
- Asegúrese de que el congelador permanezca en posición vertical mientras se mueve.

### **Ahorros energía**

- El congelador debe colocarse en el lugar más fresco de la habitación, alejado de fuentes de calor de otros aparatos eléctricos o de calefacción, y no expuesto a la luz solar directa.
- Deje que los alimentos calientes se enfríen a temperatura ambiente antes de colocarlos en el congelador. Sobrecargar el congelador resultará en un mayor uso del compresor. Los alimentos que se congelan muy lentamente pueden perder calidad y echarse a perder.

- Asegúrese de que los alimentos estén envueltos correctamente y seque los recipientes antes de colocarlos en el congelador. Esto reduce la formación de escarcha dentro del congelador.
- El compartimiento de almacenamiento del congelador no debe contener papel de aluminio o papel encerado. Estos revestimientos impiden la circulación normal del aire frío y hacen que el congelador sea menos eficiente.
- Organizar y etiquetar los alimentos reduce los tiempos de apertura de puertas y las búsquedas prolongadas. Coge toda la comida que necesites de una vez y cierra la puerta lo antes posible.

## 7. GUÍA DE RESOLUCIÓN DE PROBLEMAS

Puede resolver algunos problemas comunes por su cuenta y fácilmente, ahorrando así el costo de una llamada de reparación. Pruebe las siguientes sugerencias para ver si su problema se puede resolver sin la ayuda de un solucionador de problemas.

PROBLEMA	CAUSA POSIBLE
<b>El congelador no funciona.</b>	el no está enchufado El disyuntor no está encendido o se quemó un fusible.
<b>El compresor se enciende y apaga regularmente</b>	La temperatura ambiente es demasiado cálida. Se ha agregado demasiada comida al congelador a la vez. La puerta se abre con demasiada frecuencia o no se cierra completamente. El termostato no está ajustado correctamente. El sello de la puerta no cierra herméticamente. El congelador se ha desenchufado recientemente durante un período de tiempo. Se necesitan 4 horas para que vuelva a la temperatura de congelación.
<b>La temperatura dentro del congelador es demasiado alta</b>	El termostato está demasiado alto. Ajústelo a una temperatura más fría y espere varias horas para que la temperatura se estabilice. La puerta se ha dejado abierto demasiado tiempo o se abre con demasiada frecuencia. Abra la puerta con menos frecuencia. La puerta no está completamente cerrada. El sello de la puerta no se adhiere correctamente. Es posible que se haya agregado demasiado alimento caliente recientemente. Espere hasta que el congelador tenga tiempo de alcanzar la temperatura solicitada. El congelador se apagó recientemente. Espere 4 horas para que la temperatura vuelva a la normalidad.
<b>la temperatura es demasiado fría</b>	El termostato está mal ajustado. Colóquelo a una temperatura más alta y espere unas horas para que la temperatura suba.
<b>Las paredes exteriores del congelador están calientes.</b>	La temperatura puede deberse a que el compresor transfiere el calor interno del congelador al exterior.
<b>Ruidos inusuales cuando el compresor se enciende</b>	Las piezas metálicas se estiran y contraen, especialmente en las tuberías de agua caliente. Es normal ; el ruido será menor a medida que el congelador funcione.
<b>Ruidos burbujeantes como agua hirviendo</b>	El refrigerante (utilizado para enfriar el congelador) circula por el sistema. Es normal.
<b>Vibras</b>	Asegúrese de que el congelador esté sobre una superficie plana. Terreno irregular o no lo suficientemente sólido. Asegúrese de que el piso sea adecuado para el congelador. Nivele el congelador colocando bloques de madera o metal debajo de una parte del mismo. El congelador toca la pared. Nivele el congelador nuevamente y retírelo de la pared. ( ver manual instrucciones )

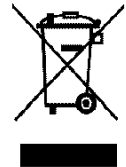
<b>Humedad en paredes interiores.</b>	El clima es cálido y húmedo lo que aumenta la tasa interior y crea escarcha. Es normal. La puerta está ligeramente abierta, se ha dejado abierta demasiado tiempo o se abre con demasiada frecuencia. Ábrelo con menos frecuencia. La puerta no está cerrada herméticamente.
<b>Humedad fuera del congelador</b>	La puerta está ligeramente entreabierta, mezclando el aire frío del interior del congelador con el aire cálido y húmedo del exterior.
<b>La puerta no cierra bien</b>	El congelador no está sobre una superficie plana. La junta está sucia. La cesta de almacenamiento no está en el lugar correcto.

### **Notas importantes:**

- En caso de corte de energía, no abra la cubierta. Los alimentos congelados no deberían verse afectados si el apagón dura menos de 20 horas. Si el apagón dura más tiempo, los alimentos deben revisarse y comerse inmediatamente o cocinarse y volverse a congelar.
- Si encuentra que la tapa del arcón congelador es difícil de abrir justo después de cerrarla, no se preocupe. Esto se debe a la diferencia de presión que se igualará y permitirá que la tapa se abra normalmente después de unos minutos.

### **8. MEDIO AMBIENTE**

Este producto cumple con la Directiva de la UE 2012/19/EC sobre residuos de equipos eléctricos y electrónicos (WEEE). Al asegurarse de que este producto se elimine correctamente, ayudará a evitar posibles consecuencias negativas para el medio ambiente y la salud humana, que de otro modo podrían ser causadas por el manejo inadecuado de este producto.



El símbolo del cubo de basura tachado en el aparato indica que este producto debe, al final de su ciclo de vida, tratarse por separado de otros residuos domésticos. Por lo tanto, debe ser llevado a un centro de recogida selectiva de aparatos eléctricos y/o electrónicos o, si compra un aparato equivalente, al distribuidor de este nuevo aparato.

El usuario es responsable de llevar el dispositivo al final de su vida útil a las estructuras de recogida adecuadas. Una recogida selectiva adecuada para enviar el aparato en desuso a reciclaje, tratamiento y eliminación compatible con el medio ambiente, contribuye a evitar posibles efectos negativos sobre el medio ambiente, sobre la salud y favorece el reciclaje de los materiales de los que se compone el producto.

Para obtener información más detallada sobre los sistemas de recolección disponibles, comuníquese con el servicio local de eliminación de desechos o con la tienda donde compró el electrodoméstico.

### **9. ADVERTENCIA**

En un esfuerzo por mejorar constantemente nuestros productos, nos reservamos el derecho de modificar las características técnicas sin previo aviso.

Las garantías de los productos de la marca FRIGELUX son declaradas exclusivamente por los distribuidores que hemos elegido. Nada de lo aquí contenido debe interpretarse como una garantía adicional.

FRIO ENTREPRISE no se responsabiliza por errores u omisiones técnicos y editoriales en este documento.

Documento no contractual.