

MANUALE D'USO

TOSTAPANE 2 E 4 FETTE

INSTRUCTION MANUAL

2 SLICE AND 4 SLICE TOASTER

MANUEL D'UTILISATION

GRILLE-PAIN 2 ET 4 TRANCHES

BEDIENUNGSHANDBUCH

2- UND 4-SCHEIBEN-TOASTER

GEBRUIKSAANWIJZING

BROODROOSTER 2 EN 4 BOTERHAMMEN

MANUAL DE USO

TOSTADORA DE 2 Y 4 REBANADAS

MANUAL DE UTILIZAÇÃO

TOSTADEIRA DE 2 E 4 FATIAS

BRUKSANVISNING

BRÖDROST 2 OCH 4 SKIVOR

РУКОВОДСТВО ПО ЭКСПЛУАТАЦИИ

ТОСТЕР НА 2 И 4 ЛОМТИКА

BRUGERVEJLEDNING

BRØDRISTER TIL 2 OG 4 SKIVER

INSTRUKCJA OBSŁUGI

TOSTER NA 2 LUB 4 KROMKI

KÄYTTÖOPAS

LEIVÄNPAAHDIN 2 JA 4 VIIPALETTA

BRUKSANVISNING

BRØDRISTER 2 OG 4 SKIVER

دليل التعليمات

محمصة ثنائية القطعة ورباعية القطعة

 smeg

Informazioni importanti per l'utente
Important information for the user
Informations importantes pour l'utilisateur
Wichtige Informationen für den Benutzer
Belangrijke informatie voor de gebruiker
Información importante para el usuario
Informações importantes para o utilizador
Viktig information för användaren
Важная информация для пользователя
Viktig information til brukeren
Ważne informacje dla użytkownika
Tärkeitä tietoja käyttäjälle
Viktig informasjon for brukere
معلومات هامة للمستخدم



Avvertenze / Recommendations / Avertissements / Hinweise
Waarschuwingen / Advertencias / Advertências / Varningar / Меры предосторожности /
Advarsler / Ostrzeżenia / Varoitukset / Advarsler / تحذيرات



Descrizione / Description / Description / Beschreibung / Beschrijving
Descripción / Descrição / Beskrivning / Описание / Beskrivelse / Opis / Kuvas
Bekrivelse / الوصف



Use / Use / Utilisation / Gebrauch / Gebruik / Uso / Utilização / Användning /
Использование / Anvendelse / Użytkowanie / Käyttö / Bruk / الإستعمال



Pulizia e manutenzione / Cleaning and care / Nettoyage et entretien /
Reinigung und Wartung / Reiniging en onderhoud / Limpieza y mantenimiento / Limpeza
e manutenção / Rengöring och underhåll / Чистка и техническое обслуживание
/ Rengøring og vedligeholdelse / Czyszczenie i konserwacja / Puhdistus ja hoito /
Rengjøring og vedlikehold / التنظيف و الصيانة



Avvertenza di sicurezza / Safety instructions / Consignes de sécurité Sicherheitshinweise
/ Veiligheidswaarschuwingen / Advertencia de seguridad Advertências de segurança
/ Säkerhetsvarning / Предупреждение о безопасности / Sikkerhedsanvisninger
/ Ostrzeżenie dotyczące bezpieczeństwa / Turvallisuuteen liittyvät varoitukset /
Sikkerhedsadvarsler / تحذير للسلامة



Informazione / Information / Information / Information / Informatie / Información
/ Informação / Information / Информация / Informacion / Informacja / Tietoä /
Informasjon / معلومات



Suggerimento / Advice / Conseil / Empfehlungen / Aanbeveling / Sugerencia / Sugestões
/ Råd / Рекомендация / Forslag / Porada /
Neuvo / Forslag / اقتراحات

Gentile Cliente, La ringraziamo vivamente per il Suo acquisto. I nostri prodotti sono unici perché uniscono una spiccata ricerca estetica alla progettazione tecnica innovativa. Essi sono coordinati con altri prodotti in gamma e possono costituire elementi d'arredo e di design. Augurandole di apprezzare appieno le funzionalità del Suo elettrodomestico, Le porgiamo i nostri più cordiali saluti.

Dear Customer, Thank you for purchasing one of our appliances. Our products are unique because they combine iconic style with innovative technical solutions. They match perfectly with other products in our range and work equally well as a standalone design objects in your kitchen. We hope you enjoy using your new appliance! Best regards.

Cher client, merci beaucoup pour votre achat. Nos produits sont uniques car ils combinent une forte recherche esthétique avec une conception technique innovante. Ils sont coordonnés avec d'autres produits de la gamme et peuvent constituer des éléments d'ameublement et de design. En espérant que vous pourrez apprécier pleinement votre nouvel appareil électroménager, nous vous adressons nos meilleures salutations.

Sehr geehrter Kunde, wir danken Ihnen herzlich für den Kauf. Unsere Produkte sind einzigartig, da sich in ihnen eine gewissenhafte Designforschung und eine innovative technische Planung vereinen. Sie sind mit anderen Produkten des Sortiments kombinierbar und stellen ausgefallene Einrichtungs- und Designgegenstände dar. Wir hoffen, dass Sie Ihr neues Haushaltsgerät voll und ganz schätzen werden und verbleiben mit freundlichen Grüßen.

Beste klant, hartelijk dank voor uw aankoop. Onze producten zijn uniek omdat ze esthetiek combineren met innovatief technisch ontwerp. De producten zijn uitstekend te combineren andere producten van het assortiment en kunnen worden gebruikt als meubel- en designelementen. We hopen dat u volop van uw nieuwe huishoudelijke apparaat zult genieten. Met vriendelijke groet

Estimado cliente, le damos las gracias por su compra. Nuestros productos son únicos porque combinan una notable búsqueda estética con un diseño técnico innovador. Se combinan con otros productos de la gama y se pueden utilizar como elementos de decoración y diseño. Le deseamos que pueda apreciar plenamente su nuevo electrodoméstico. Le enviamos nuestros saludos más cordiales.

Prezado cliente, Muito obrigado pela sua compra. Os nossos produtos são únicos porque combinam uma forte busca estética com um desenho técnico inovador. São coordenadas com outros produtos da linha e podem constituir elementos de decoração e design. Esperando que possa desfrutar totalmente das funcionalidades do seu eletrodoméstico, enviamos-lhe os nossos melhores cumprimentos.

Bäste kund, vi vill tacka dig för ditt köp. Våra produkter är unika eftersom de kombinerar ett estetiskt nytänkande med innovativ teknik. Våra produkter passar med de andra i samma serie och kan användas som föremål inom heminredningen för att ge en särskild känsla av stil i ditt hem. Vi hoppas att du till fullo kommer att uppskatta funktionerna hos din hushållsmaskin. Med bästa hälsningar.

Уважаемый покупатель! Благодарим Вас за покупку. Наши изделия уникальны, поскольку они сочетают в себе великолепный дизайн и передовые технические решения. Кроме того, они комбинируются с другими изделиями из этой линейки и могут стать стильными элементами интерьера и дизайна. Надеемся, что Вы в полной мере оцените функциональные возможности Вашего бытового прибора. С наилучшими пожеланиями.

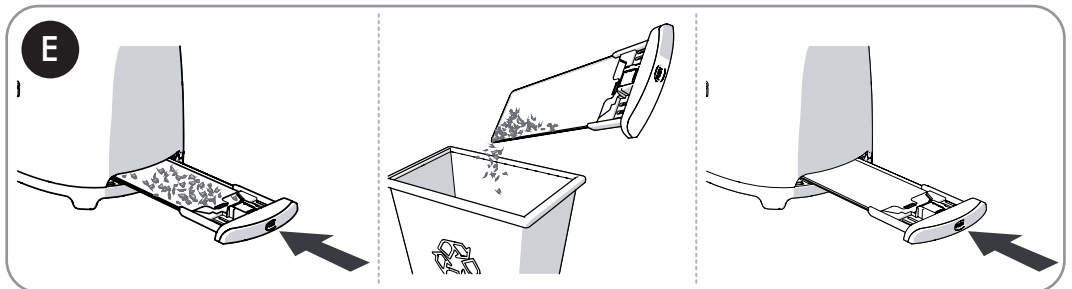
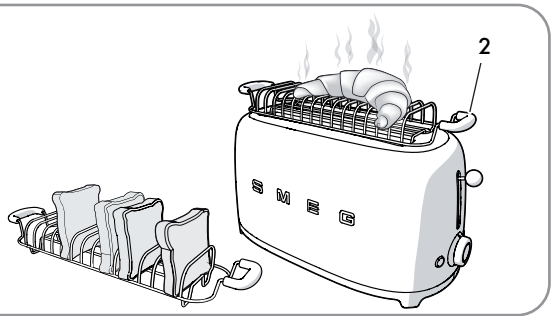
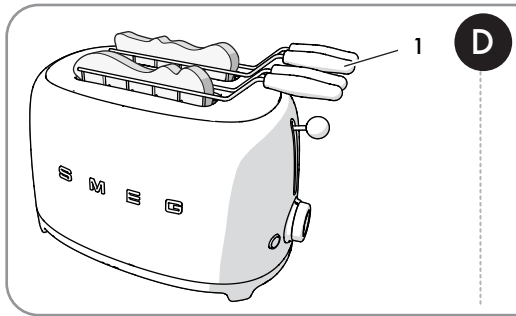
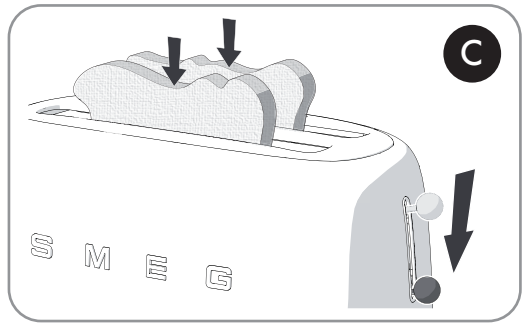
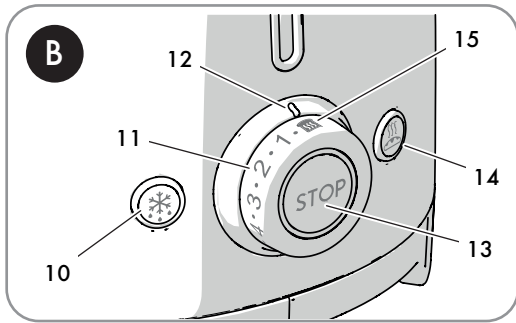
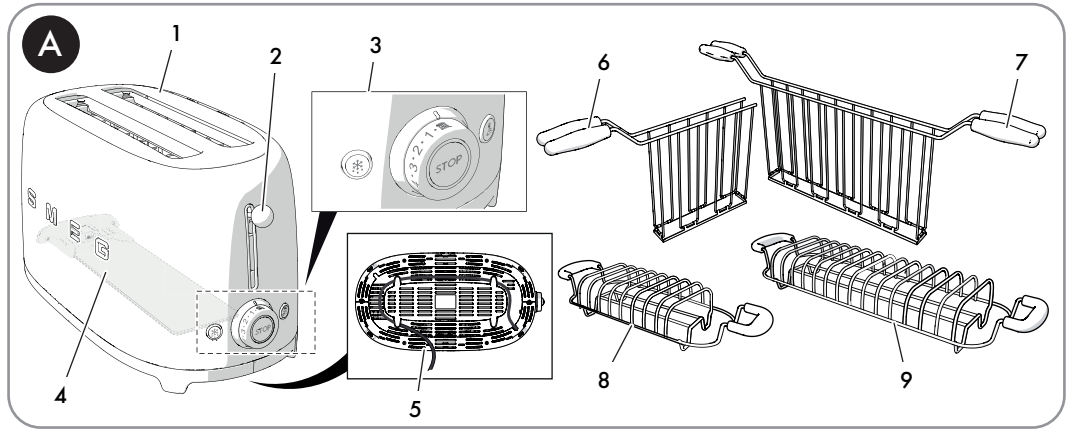
Kære Kunde, mange tak for dit køb. Vores produkter er unikke, da de forener æstetisk research og innovativt teknisk design. De passer perfekt sammen med de andre produkter i serien, og kan stå som et enkeltstående møbel af design. Vi håber, at du vil værdsætte din hårde hvidevares funktionalitet, og sender de bedste hilsner.

Szanowny Kliencie, Dziękujemy za Twój zakup. Nasze produkty są wyjątkowe, ponieważ łączą intensywne badania estetyczne z innowacyjnym projektem technicznym. Są one skoordynowane z innymi produktami z asortymentu i mogą stanowić elementy wyposażenia i wystroju. Mamy nadzieję, że będą Państwo mogli w pełni korzystać z funkcjonalności tego urządzenia. Serdecznie pozdrawiamy.

Arvoisa Asiakas, kiitämme sinua hankintasi johdosta. Tuotteemme ovat ainutlaatuisia, koska niissä yhdistyvät esteettisyys ja innovatiivinen tekninen suunnittelu. Ne sopivat yhteen muiden valikoimaan kuuluvien tuotteiden kanssa toimien samalla sisustus- ja design-tuotteina. Toivomme, että voit nauttia täysin siemauksin kodinkoneesi toiminnoista. Sydämellisin terveisin.

Kjære kunde. Vi takker for at dere valgte å kjøpe et av våre produkter. Våre produkter er unike fordi de forener søken etter estetikk med en nyskapende teknisk design. De koordineres med andre produkter i vårt sortiment og kan ha funksjon som både møbel- og designvare. Vi håper du får fullt utbytte av ditt husholdningsapparat, og sender deg våre beste hilsener.

تحتفظ جهة التصنيع بحقها في إجراء أية تغييرات تراها ضرورية لتحسين منتجاتها دون إخطار مسبق. لذا، تعتبر الرسوم التوضيحية والأوصاف الواردة في هذا الدليل غير ملزمة ولكنها إرشادية فقط.





1 Avertissements

Ce manuel d'utilisation fait partie intégrante de l'appareil. Conservez-le en parfait état et à portée de main de l'utilisateur pendant tout le cycle de vie de l'appareil.

1.1 Utilisation prévue

- Utilisez l'appareil uniquement à l'intérieur.
- Cet appareil est destiné à être utilisé pour des applications domestiques et similaires telles que :
 - dans la zone cuisine pour les employés de magasins, de bureaux et dans d'autres milieux de travail ;
 - les chambres d'hôtes/gîtes ;
 - par des clients d'hôtels, motels et autres résidences.
- Les utilisations autres que celles mentionnées, par exemple dans les restaurants, les bars et les cafés, sont considérées comme inappropriées.
- Il ne peut être utilisé que pour griller le pain. N'utilisez pas l'appareil à des fins autres que son utilisation prévue.
- Veuillez respecter scrupuleusement les remarques et les suggestions contenues dans le manuel d'utilisation.
- N'utilisez l'appareil que pour griller le pain.
- L'appareil ne peut être utilisé que pour la préparation de sandwich à l'aide de pinces spécifiques (vendues séparément).
- Le contact des aliments ou d'autres substances avec les éléments chauffants peut provoquer des odeurs, de la fumée et endommager l'appareil.
- Cet appareil n'est pas conçu pour fonctionner avec des temporisateurs externes ou des systèmes de commande à distance.
- Les enfants de plus de 8 ans ou les individus ayant des capacités physiques, sensorielles

ou mentales réduites, ou manquant d'expérience et de connaissances, peuvent utiliser cet appareil seulement s'ils sont assistés ou s'ils reçoivent la formation de personnes adultes et responsables de leur sécurité.

- Les enfants ne doivent pas jouer avec l'appareil. Gardez l'appareil hors de portée des enfants.

1.2 Avertissements généraux de sécurité

Suivez toutes les instructions de sécurité pour une utilisation sûre de l'appareil.

- Ne plongez pas l'appareil, le cordon d'alimentation ou la fiche dans l'eau ou tout autre liquide.
- N'utilisez pas l'appareil si le cordon d'alimentation ou la prise sont endommagés ou si l'appareil est tombé ou endommagé de quelque façon.
- Ne placez pas l'appareil sur ou près d'un brûleur à gaz ou électrique ou dans un four chauffé.
- Le câble est court pour éviter les accidents. N'utilisez pas une rallonge.
- En cas de panne, ne faites réparer l'appareil que par un technicien qualifié.
- Mettez l'appareil hors tension après l'utilisation.
- N'essayez jamais d'éteindre une flamme/incendie avec de l'eau : éteignez l'appareil, enlevez la fiche de la prise de courant et couvrez la flamme avec une couverture ignifuge ou n'importe quelle autre couverture appropriée.
- Lisez attentivement ce manuel d'utilisation avant d'utiliser l'appareil.
- Ne modifiez pas cet appareil.
- N'essayez jamais de réparer l'appareil sans l'intervention d'un technicien qualifié.



Avertissements

- Si le câble d'alimentation électrique est abîmé, contactez immédiatement le service d'assistance technique.

1.3 Pour cet appareil

- Le grille-pain peut atteindre des températures élevées durant le fonctionnement. Ne touchez pas les surfaces chaudes. Utilisez la manette et les fonctions de commande, le levier de descente du pain pour le grillage et les accessoires en option.
- Enlevez la fiche de la prise lorsque le grille-pain n'est pas utilisé, avant de le nettoyer et en cas de panne. Laissez l'appareil refroidir avant de le nettoyer.
- Le pain peut brûler. N'utilisez pas l'appareil à proximité ou sous des matériaux inflammables tels que les rideaux.
- Assurez-vous que le levier pour le grillage soit soulevé avant d'insérer ou d'enlever la fiche.
- Assurez-vous que l'air puisse circuler librement autour du grille-pain. Ne placez aucun objet sur le grille-pain.
- N'essayez pas d'enlever le pain du grille-pain lorsqu'il fonctionne.
- Pendant l'utilisation ne placez pas sur l'appareil des objets métalliques tels que couteaux, fourchettes et cuillères.
- N'utilisez pas d'objets métalliques tels que couteaux, fourchettes, cuillères pour nettoyer le grille-pain.
- Les opérations de nettoyage ne doivent pas être effectuées par des enfants sans surveillance.

1.4 Responsabilité du fabricant

Le fabricant décline toute responsabilité en cas de dommages subis par les personnes et les biens, causés par :

- l'utilisation de l'appareil différente de celle prévue ;
- le manque de lecture du manuel d'utilisation ;
- l'altération même d'une seule pièce de l'appareil ;
- l'utilisation de pièces détachées non originales ;
- le non-respect des consignes de sécurité.

1.5 Élimination



Cet appareil doit être éliminé séparément des autres déchets (Directive 2012/19/EU).

- Cet appareil ne contient pas de substances dont la quantité est jugée dangereuse pour la santé et l'environnement, conformément aux directives européennes en vigueur.
- Les vieux appareils électriques ne doivent pas être jetés avec les ordures ménagères ! Conformément à la loi en vigueur, les appareils électriques à la fin de leur vie doivent être confiés à des centres de recyclage des déchets électriques et électroniques. Pour plus d'informations, contactez les autorités locales ou les employés des centres de recyclage.
- Confiez les matériaux de l'emballage aux centres de collecte sélective.

Avertissements



Tension électrique

Danger d'électrocution

- Mettez l'appareil hors tension.
- Débranchez le câble d'alimentation électrique de l'installation électrique.



Risque d'étouffement dû aux emballages en plastique :

- Ne laissez jamais sans surveillance l'emballage ni ses parties.
- Évitez que les enfants jouent avec les sachets en plastique de l'emballage.



Danger d'électrocution

- Insérez la fiche dans une prise de courant avec mise à la terre à trois.
- Ne retirez pas la prise de terre.
- N'utilisez pas un adaptateur.
- N'utilisez pas une rallonge.
- Le non-respect de ces instructions peut entraîner la mort, un incendie ou un choc électrique.



Utilisation impropre

Danger d'électrocution

- Débranchez toujours la fiche de la prise de courant avant de nettoyer le grille-pain, le tiroir ramasse-miettes et les accessoires en option.



Appareil chaud

Risque de brûlures

- Laissez l'appareil et les accessoires en option refroidir avant de les nettoyer.



Utilisation impropre

Risque de dommages aux surfaces

- N'utilisez pas de jets de vapeur pour nettoyer l'appareil.
- N'utilisez pas de produits de nettoyage à base de chlore, d'ammoniaque ou d'eau de Javel sur les parties en acier ou traitées en surface avec des finitions métalliques (ex. anodisations, nickelages, chromages).
- N'utilisez pas de détergents abrasifs ou corrosifs (ex. produits en poudre, détachants et éponges métalliques).
- N'utilisez pas de matériaux rêches, abrasifs, ou de racloirs métalliques tranchants.



Appareil chaud

- Le porte-sandwich et le support viennoiserie atteignent des températures élevées pendant le grillage. Lors du retrait du grille-pain, veillez à ne pas vous brûler en touchant les parties métalliques.



2 Description du produit (Fig. A - B)

- 1) Fentes extra larges avec un centrage automatique de la tranche
- 2) Levier de descente du pain
- 3) Panneau de commandes
- 4) Tiroir ramasse-miettes
- 5) Fente pour câble (sous la base)
- 6) Pince TSSR01 (accessoire en option adapté aux grille-pain TSF01)
- 7) Pince TSSR02 (accessoire en option adapté aux grille-pain TSF02)
- 8) Grille de grille-pain TSBW01 (accessoire en option adapté au grille-pain TSF01)
- 9) Grille de grille-pain TSBW02 (accessoire en option adapté au grille-pain TSF02)
- 10) Bouton fonction de Décongélation
- 11) Manette de commande de dorage
- 12) Indicateur de dorage
- 13) Bouton de fonction Arrêt
- 14) Touche de fonction Bagel
- 15) Fonction Réchauffage

2.1 Panneau de commandes (Fig. B)

- Bouton fonction de décongélation (10 - Fig. B)

Cette fonction est utile pour griller du pain congelé. Pendant le grillage, le bouton de Décongélation s'allume pour indiquer que le cycle de grillage est actif.

- Manette de commande de Brunissage (11 - Fig. B)

Cette commande est utile pour sélectionner l'un des 6 niveaux de dorage ou la fonction Réchauffage. Pendant le grillage, le voyant LED central s'allume pour indiquer que le cycle de grillage est actif.

- Indicateur de brunissage (12 - Fig. B)

L'indicateur de brunissage montre le niveau de brunissage sélectionné ou la fonction Réchauffage choisie.

- Bouton de fonction Arrêt (13 - Fig. B)

Le bouton Arrêt permet de supprimer ou d'arrêter le cycle de grillage à tout moment.

- Touche de fonction Bagel (14 - Fig. B)

Cette fonction permet de griller un seul côté du bagel ou tout autre type de pain sans griller l'autre. Pendant le grillage, le bouton Bagel s'allume pour indiquer que la fonction est active.

- Fonction Réchauffage (15 - Fig. B)

Cette fonction permet de réchauffer le toast froid ou de continuer le cycle de grillage si le résultat n'est pas satisfaisant. Pendant le grillage, le voyant LED central s'allume pour indiquer que le cycle de grillage est actif.



3 Utilisation



L'appareil peut être utilisé en toute sécurité à 50 Hz et à 60 Hz sans modifier les réglages.



Suggestions et conseils aux utilisateurs

Le grille-pain dispose d'une prise de terre à 3 broches. Pour réduire le risque de choc électrique, cette fiche n'a qu'un seul moyen de s'insérer dans la prise de courant. Si la fiche ne rentre pas dans votre prise, contactez un électricien qualifié. Ne modifiez en aucun cas la fiche.



Suggestions et conseils aux utilisateurs

- N'oubliez pas que le type de pain utilisé affectera les temps de grillage. Plus le pain utilisé est frais, plus il mettra du temps à griller. Différents types de pain et de niveaux d'humidité peuvent nécessiter différents niveaux de brunissage. Par exemple, le pain aux fruits grille généralement plus rapidement, tandis que le pain fraîchement cuit prendra plus de temps car il a une teneur en humidité plus élevée.
- La première fournée de pain grillé permet aux éléments chauffants d'atteindre la bonne température de grillage. Veuillez noter qu'il faudra peut-être moins de temps pour griller le pain successivement.

Pour de meilleurs résultats :

- grillez un type de pain à la fois ;
- grillez des tranches de pain de la même épaisseur ;
- utilisez des tranches de pain avec une épaisseur maximale de 2,5 cm.
- Si vous utilisez du pain tranché à la main, il est conseillé de couper des tranches de la même épaisseur. Des tranches de différentes épaisseurs ne grillent pas uniformément.
- Attention : des tranches de pain très fines ou brisées brûleront.

3.1 Avant la première utilisation

- 1) Retirez tous les autocollants et tout matériau d'emballage ou imprimé qui pourrait être tombé à l'intérieur pendant le transport ou la manipulation. Ne sondez pas l'intérieur du grille-pain avec un objet métallique.
- 2) Nettoyez l'extérieur du grille-pain à l'aide d'un chiffon humide.
- 3) Utilisez le grille-pain pour la première fois sans introduire des tranches de pain.
- 4) Tournez la manette de commande sur la position de dorage maximum et abaissez le levier pour le grillage. De cette façon, tous les résidus de poussière tombés à l'intérieur du grille-pain au cours du processus de fabrication ou de transport seront éliminés.



Lors de la première utilisation, de la fumée et des odeurs pourraient se former.



Avertissement

Si l'appareil n'est pas branché au réseau électrique, le levier ne se bloque pas.



3.2 Fonctionnement

Si nécessaire, raccourcissez le câble en l'enroulant sous la base (5 - Fig. A).

- 1) Branchez le grille-pain.
- 2) Insérez les tranches de pain dans le compartiment (Fig. C).
- 3) N'oubliez pas que, comme le pain n'a normalement pas une forme carrée, il peut être nécessaire de le tourner sur le côté pour obtenir un meilleur positionnement et optimiser la surface de grillage.
- 4) Sélectionnez le niveau de brunissage souhaité (niveaux de brunissage de 1 à 6, de clair à foncé) ou la « Fonction Réchauffage » (15 - Fig. B).
- 5) Poussez le levier vers le bas jusqu'à ce qu'il s'arrête pour démarrer le cycle de grillage (Fig. C).
- 6) Si nécessaire, sélectionnez les fonctions supplémentaires Décongélation (10 - Fig. B) ou Bagel (14 - Fig. B) ou les deux combinées.
- 7) L'élément chauffant est activé. Le pain est automatiquement centré pour un grillage uniforme.
- 8) Le toast est éjecté automatiquement à la fin du grillage.
- 9) Si le pain grillé n'est pas assez doré et a besoin de plus de temps, appuyez sur le bouton Réchauffage pour prolonger le temps de grillage.

3.3 Fonctions spéciales

Annulation/interruption du cycle de grillage

Le cycle de grillage peut être annulé ou interrompu à tout moment en appuyant sur le bouton (13 - Fig. B).

Décongélation (10 - Fig. B)

Cette fonction permet de décongeler doucement le pain et de le griller au niveau

de brunissage sélectionné.

Pour activer la fonction, insérez le pain dans la fente, sélectionnez le niveau désiré de brunissage, poussez le levier vers le bas jusqu'à ce qu'il s'arrête, puis appuyez sur le bouton de décongélation : le voyant du bouton s'allume. Le temps de cuisson est automatiquement augmenté pour permettre au pain de décongeler et de se dorer correctement. Lors de l'expulsion automatique du pain, le voyant du bouton Décongélation s'éteint.

Bagel (14 - Fig. B)

Cette fonction spéciale est idéale pour griller une face, pour bagels, fougasses, muffins anglais, baguettes, etc. Pour activer la fonction, placez le pain dans le compartiment avec la face à griller vers l'extérieur. Sélectionnez le niveau désiré de brunissage, poussez le levier vers le bas jusqu'à ce qu'il s'arrête, puis appuyez sur le bouton de fonction Bagel : le voyant du bouton s'allume. Une fois le grillage terminé, le pain est éjecté automatiquement et le voyant du bouton de fonction Bagel s'éteint.

Réchauffage (15 - Fig. B)

Cette fonction permet de réchauffer les toasts froids ou de continuer le cycle de grillage si le résultat n'est pas satisfaisant. Pour activer la fonction, insérez le pain dans la fente, sélectionnez la fonction Réchauffage sur la manette de commande de dorage et poussez le levier vers le bas jusqu'à l'arrêt. Le voyant central de la manette de commande de dorage s'allume. Une fois le grillage terminé, le pain est éjecté automatiquement et le voyant de la manette de commande est éteint.



Les fonctions de décongélation ou de réchauffage peuvent être sélectionnées en même temps que la fonction Bagel.



3.4 Utilisation des accessoires en option (6, 7, 8, 9 - Fig. A)



Les accessoires peuvent être différents selon le modèle.

Pincés (1-Fig. D)

Les pincés sont idéales pour griller des sandwichs fourrés ou pour manipuler plus facilement des sandwichs plus petits tels que les bagels.

- Modèle TSSR01 adapté pour grille-pain TSF01 (6 - Fig. A)
- Modèle TSSR02 adapté pour grille-pain TSF02 (7 - Fig. A).



Suggestions et conseils aux utilisateurs

- Beurrer légèrement l'extérieur du pain empêche la brûlure et aide à réchauffer la farce. Ne beurrez pas l'intérieur du sandwich.
- Pour de meilleurs résultats, il est préférable d'utiliser des tranches fines de jambon, de dinde, etc. et de fromage finement râpé.
- Pour de meilleurs résultats, il est préférable d'utiliser des tranches fines de jambon, de dinde, etc. et de fromage finement râpé.
- Ne farcissez pas trop le toast.
- Si vous utilisez un réglage de brunissage faible, la farce peut ne pas chauffer correctement. Dans ce cas, à la fin du cycle de grillage, laissez les pains grillés plus longtemps dans le compartiment de grillage ou prolongez le temps à l'aide du bouton de chauffage.

Mode d'utilisation (1 - Fig. D) :

- 1) Ouvrez le porte-sandwich en élargissant les poignées.
- 2) Placez le toast à l'intérieur du porte-sandwich.
- 3) Serrez les poignées du porte-sandwich pour attraper le toast.
- 4) Insérez le porte-sandwich dans la fente et sélectionnez un niveau de dorage. Si vous voulez un brunissage plus élevé, il est possible d'utiliser le bouton de réchauffage pour prolonger le temps de grillage.
- 5) Poussez le levier vers le bas jusqu'à ce qu'il s'arrête pour démarrer le cycle de grillage.
- 6) Une fois le grillage terminé retirez le porte-sandwich du grille-pain.

Support viennoiserie (2 - Fig. D)

Le support viennoiserie est utile pour chauffer du pain, des fougasses ou des viennoiseries.

- Modèle TSBW01 adapté pour grille-pain TSF01 (8 - Fig. A)
- Modèle TSBW02 adapté pour grille-pain TSF02 (9 - Fig. A).

Mode d'utilisation (2 - Fig. D) :

- 1) Placez le support sur le grille-pain en s'assurant que les pieds en fer aux extrémités s'insèrent dans les fentes du grille-pain.
- 2) Placez les petits pains, les fougasses ou les viennoiseries sur le support viennoiserie et sélectionnez un niveau de brunissage « 1 » (non supérieur).
- 3) Poussez le levier vers le bas jusqu'à ce qu'il s'arrête pour démarrer le cycle de grillage.



4 Nettoyage et entretien

4.1 Nettoyage des surfaces

Pour une bonne conservation des surfaces, nettoyez-les régulièrement après chaque utilisation. Laissez refroidir d'abord.

N'utilisez que des produits spécifiques ne contenant pas de substances abrasives ni acides à base de chlore.

Versez le produit sur un chiffon humide et frottez les surfaces, rincez soigneusement et essuyez avec un chiffon doux ou en microfibre.



Suggestions et conseils aux utilisateurs

En cas d'éclaboussures d'huile ou de graisse, nettoyez immédiatement avec un chiffon en coton doux et humide.

Tout autre entretien doit être effectué par un représentant de service autorisé.

4.2 Taches d'aliments ou résidus

Évitez absolument d'utiliser des éponges en acier et des racloirs tranchants susceptibles d'endommager les surfaces.

Utilisez les produits normalement préconisés, non abrasifs, en vous servant éventuellement d'ustensiles en bois ou en plastique. Repassez avec soin et séchez avec un chiffon doux ou un chiffon en microfibre.

4.3 Nettoyage du tiroir ramasse-miettes (Fig. E)

- 1) Appuyez sur le tiroir ramasse-miettes (4 - Fig. A) pour le déverrouiller, puis tirez-le pour l'extraire et le vider. Videz le tiroir ramasse-miettes après chaque utilisation.



Suggestions et conseils aux utilisateurs

Le tiroir ramasse-miettes peut être lavé à la main. Essayez soigneusement le tiroir avant de le mettre dans le grille-pain.

- 2) Remplacez le tiroir ramasse-miettes dans le grille-pain. Appuyez jusqu'à ce qu'il s'arrête à son emplacement. N'utilisez pas le grille-pain sans le tiroir ramasse-miettes dans la bonne position.
- 3) N'utilisez aucun couvercle pour le grille-pain.

4.4 Nettoyage du porte-sandwich et du support viennoiserie en option

Lavez les pinces pour toast et le chauffe-pain à la main avec de l'eau chaude savonneuse. Une fois lavés, rincez-les et séchez-les avec un chiffon doux.

Qu'est-ce qu'il faut faire si...

Si le grille-pain ne fonctionne pas, vérifiez ce qui suit :

- Vérifiez que le grille-pain soit branché à une prise de mise à la terre électrique à 3 broches. S'il est connecté, débranchez-le.
- Branchez le grille-pain.
- Si le grille-pain ne fonctionne toujours pas, vérifiez le fusible ou l'interrupteur automatique de l'appareil.

Si le problème persiste :

- Reportez-vous aux sections Garantie et Assistance Smeg.

Il costruttore si riserva di apportare senza preavviso tutte le modifiche che riterrà utili al miglioramento dei propri prodotti. Le illustrazioni e le descrizioni contenute in questo manuale non sono quindi impegnative ed hanno solo valore indicativo.

The manufacturer reserves the right to make any changes deemed necessary for the improvement of its products without prior notice. The illustrations and descriptions contained in this manual are therefore not binding and are merely indicative.

Le fabricant se réserve la faculté d'apporter, sans préavis, toutes les modifications qu'il jugera utiles pour l'amélioration de ses produits. Les illustrations et les descriptions figurant dans ce manuel ne sont pas contraignantes et n'ont qu'une valeur indicative.

Der Hersteller behält sich vor, ohne vorherige Benachrichtigung alle Änderungen vorzunehmen, die er zur Verbesserung seiner Produkte für nützlich erachtet. Die in diesem Handbuch enthaltenen Illustrationen und Beschreibungen sind daher unverbindlich und dienen nur zur Veranschaulichung.

De fabrikant behoudt zich het recht voor zonder waarschuwing alle wijzigingen aan te brengen die hij nodig acht om zijn producten te verbeteren. De afbeeldingen en de beschrijvingen die aanwezig zijn in deze handleiding zijn niet bindend, en hebben enkel een aanduidende waarde.

El fabricante se reserva el derecho a aportar sin aviso previo todas las modificaciones que considere útiles para la mejora de sus propios productos. Las ilustraciones y las descripciones contenidas en este manual no son vinculantes y tienen solo valor indicativo.

O fabricante reserva-se o direito de efetuar, sem aviso prévio, qualquer modificação que vise o melhoramento dos respetivos produtos. As ilustrações e descrições contidas neste manual não são, por isso, vinculativas e possuem apenas valor indicativo.

Tillverkaren förbehåller sig rätten att genomföra alla de ändringar som anses nödvändiga för att förbättra de egna produkterna utan att meddela detta i förväg. De illustrationer och beskrivningar som finns i aktuell manual är därmed inte bindande utan endast indikativa.

Для улучшения выпускаемой продукции изготовитель оставляет за собой право вносить без предварительного предупреждения любые изменения, которые он сочтет целесообразными. Рисунки и описания, содержащиеся в данном руководстве, не являются обязывающими и носят ознакомительный характер.

Fabrikanten forbeholder sig retten til, uden varsel, at udføre alle de ændringer, der vurderes nyttige for at forbedre egne produkter. Tegningerne og beskrivelserne i denne manual er derfor kun vejledende og ikke bindende.

Producent zastrzega sobie prawo do nanoszenia, bez uprzedniego powiadomienia, wszelkich zmian, które uzna za stosowne w celu ulepszenia swoich produktów. Rysunki i opisy zawarte w niniejszej instrukcji nie są zobowiązujące i mają jedynie charakter orientacyjny.

Valmistaja pidättää itsellään oikeuden tehdä ohjeisiin mielestään tarpeellisia muutoksia ilman ennakkoilmoitusta. Tässä oppaassa olevat kuvat ja piirrookset eivät näin ollen ole sitovia, vaan ne annetaan vain viitteellisessä mielessä.

Produzenten forbeholder seg rett til å foreta endringer på sine produkter grunnet tekniske fremskritt, uten forutgående varsel. Illustrasjonene og beskrivelsene i denne bruksanvisningen er derfor ikke bindende og skal kun betraktes som retningsgivende.

عملينا العزيز، شكرا لك على شراء أحد أجهزتنا. تعد منتجاتنا فريدة لأنها تجمع بين الأسلوب المميز والحلول التقنية المبتكرة. وهي تتناسب تماما مع المنتجات الأخرى في مجموعتنا وتعمل بنفس القدر كتصميمات قائمة بذاتها في مطبخك. نأمل أن تستمتع باستخدام هذا الجهاز الجديد! وتفضلوا بقبول وافر الاحترام والتقدير.