

iQ500, Micro-ondes intégrable, 59 x 38 cm, Inox BF555LMS0



Accessoires intégrés

1 x Plateau tournant

Accessoires en option

HZ86D000 ACCESSOIRE VAPEUR POUR MICRO-ONDES
HZG9AS00S Adaptateur

Micro-ondes encastrable permettant de décongeler, réchauffer et cuisiner.

- ✓ Gagner du temps grâce à une puissance réglable jusqu'à 900 watts - Puissance
- ✓ Idéal pour une installation en hauteur - Ouverture de porte latérale
- ✓ Pour des résultats parfaits - 7 programmes automatiques cookControl7
- ✓ Contrôler la température simplement, d'un glissement de doigt grâce au slider - Commande touchControl

Équipement

Données techniques

Autres fonctions: Micro-ondes seul
 Type de commandes: Electronique
 Dimensions appareil H x L x P: 382 x 594 x 388 mm
 Dimensions de la cavité: 208.0 x 328.0 x 369.0 mm
 Longueur du cordon électrique: 130.0 cm
 Poids net: 18.3 kg
 Poids brut: 21.4 kg
 Code EAN: 4242003805718
 Puissance maximum du micro-ondes: 900 W
 Puissance de raccordement: 1450 W
 Intensité: 10 A
 Tension: 220-230 V
 Fréquence: 50 Hz
 Type de prise: Fiche cont.terre/Gard.fil ter.
 Accessoires inclus: 1 x Plateau tournant



4 242003 805718

iQ500, Micro-ondes intégrable, 59 x 38 cm, Inox BF555LMS0

Équipement

Caractéristiques principales :

- Volume 25 l
- 5 Puissances micro-ondes : 90 W, 180 W, 360 W, 600 W, 900 W
- Programmes : 4 décongélation et 3 en fonction micro ondes

Design :

- Cavité Acier inox
- Display LED
- Commandes par touchControl

Confort d'utilisation

- Mise en marche très facile
- Fonction mémoire (1 position)
- Horloge électronique
- 7 programmes automatiques
- Commande par touches sensibles
- Eclairage LED
- Plateau tournant en verre : 31.5 cm
- Charnières à gauche
- Ventilateur de refroidissement

Données techniques :

- Câble de raccordement : 130 cm
- Tension nominale : 220 - 230 V

Dimensions:

- Dimensions d'encastrement (HxLxP): 560 mm - 568 mm x 380 mm - 382 mm x 550 mm
- Dimensions appareil (HxLxP): 382 x 594 x 388 mm
- Merci de consulter les dimensions d'encastrement des schémas d'encastrement
- Pour installation dans une colonne

Accessoires inclus :

- Plateau tournant

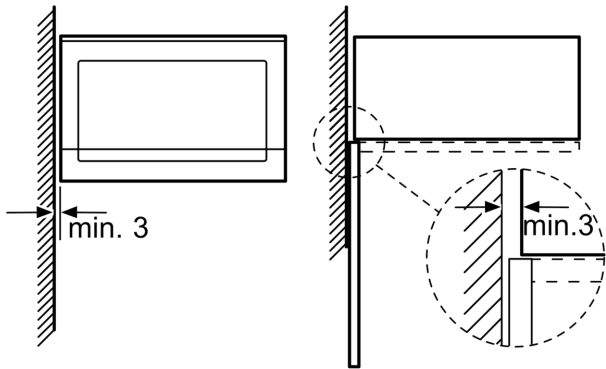
Sécurité

- coupure automatique du four, interrupteur au contact de la porte
- Ouverture de la porte électronique

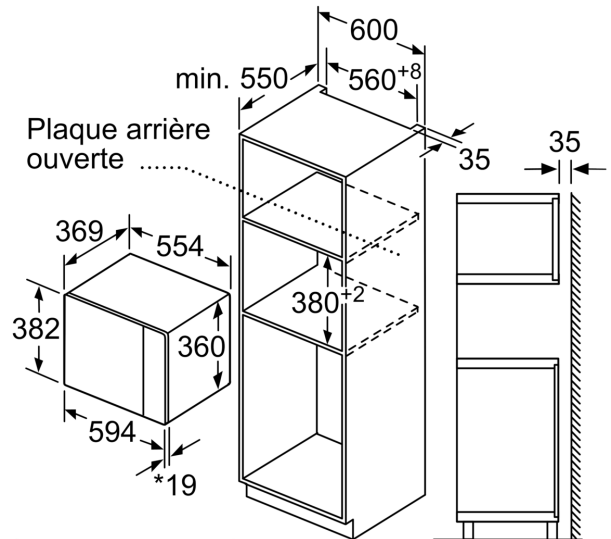
iQ500, Micro-ondes intégrable, 59
x 38 cm, Inox
BF555LMS0

Cotes

Montage en angle
micro-ondes

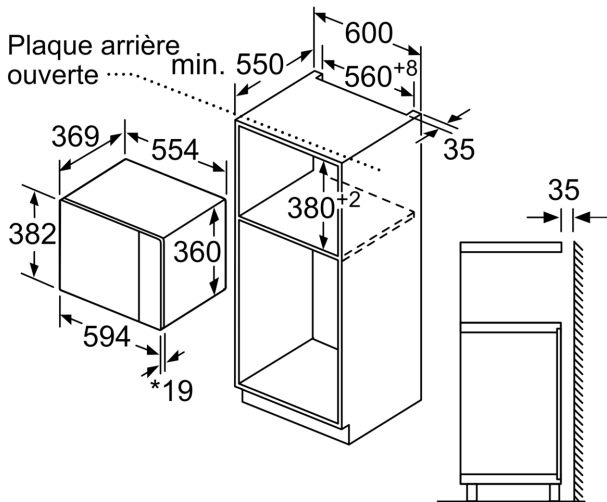


Mesures en mm



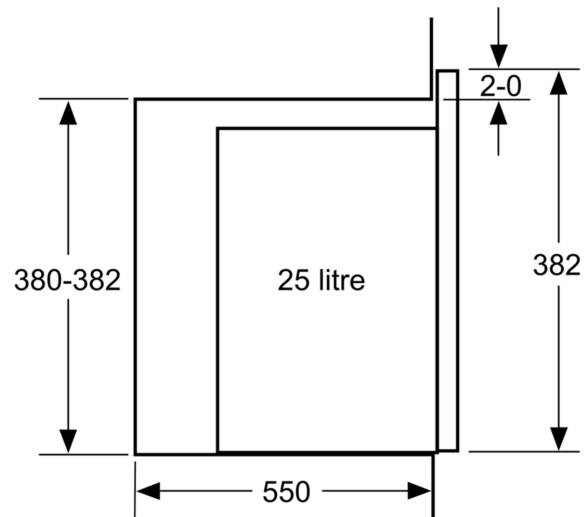
* 20 mm pour la façade
métallique

Mesures en mm



* 20 mm pour la façade
métallique

Mesures en mm



Mesures en mm