

LAVE-VAISSELLE ENCASTRABLE 60 CM



Photo non contractuelle

DÉPART DIFFÉRÉ 3-6-9H



Cette option permet de différer le départ du cycle, vous permettant ainsi de faire des économies d'énergie en programmant votre lave-vaisselle sur les heures creuses.

ADD DISH



Avec l'option Add Dish, vous pouvez ajouter de la vaisselle oubliée jusqu'à 30min après le début du cycle tout en garantissant un résultat de lavage impeccable.

- Programmeur : LED
- Puissance acoustique dB(A) : 46
- Consommation d'eau/ cycle Eco (L) : 10,4
- Nombre de programmes : 5
- Départ différé : 3-6-9h
- Sensor : oui
- Tiroir à couverts : non
- 3ème bras de lavage : non
- Connectivité : Wifi
- Classe d'efficacité énergétique (UE 2017/1369) : E

TYPE D'APPAREIL

Type :	Full
Largeur (cm) :	60
Nombre de couverts :	13
Couleur du bandeau :	Noir

BANDEAU DE COMMANDE

Programmateurs :	LED
Indicateur de sel :	oui
Indicateur de liquide de rinçage :	non
Option tablettes :	non
Option Express :	oui
Départ différé :	3-6-9h

CARACTÉRISTIQUES

Panier supérieur réglable :	Oui
Triple filtre auto-nettoyant :	oui
Ouverture automatique de porte en fin de cycle :	non
Connectivité :	Wifi
Tiroir à couverts :	non
3ème bras de lavage :	non
Couleur des paniers :	gris
Matériau de la cuve :	inox
Picots rabattables :	non
Accessoires Maxi Plats :	NON

PROGRAMMES

Nombre de programmes :	5
Nombre de températures :	4
Sensor :	oui
Programmes :	Intensif 75°C, Universel 60°C, Eco 45°C, Prélavage, Total Care 50°C

PERFORMANCES

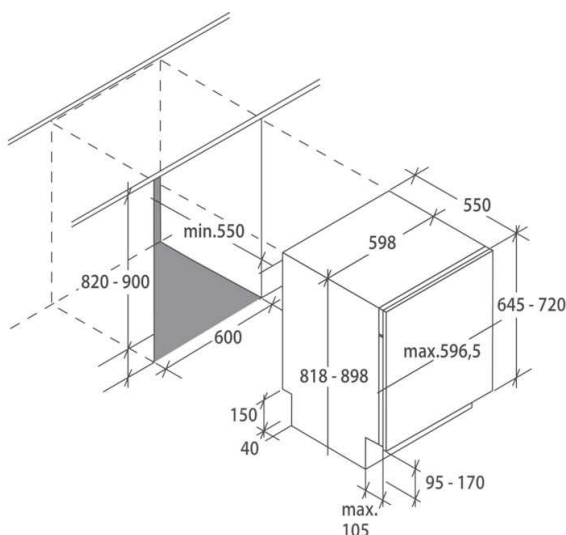
Classe d'efficacité énergétique :	A+
Classe d'efficacité énergétique (UE 2017/1369) :	E
Puissance acoustique dB(A) :	46
Classes d'émissions de bruit acoustique dans l'air :	46
Efficacité de séchage :	A
Consommation d'eau/ cycle Eco (L) :	10,4
Conso d'énergie pour 100 cycles (kWh) :	93
Durée du programme éco :	3h50

VALEURS DE RACCORDEMENT

Tuyau d'alimentation (cm) :	150
Tuyau d'évacuation (cm) :	160
Prise :	oui
Pieds arrières réglables depuis l'avant :	oui
Intensité (A) :	220-240
Voltage (V) :	10
Fréquence (Hz) :	50-60
Câble électrique (cm) :	160
Installation en hauteur :	Oui

DIMENSIONS

Taille requise niche d'encastrement (cm) :	59.8 x 81.8/89.8 x 55
Dimensions du produit (en cm) :	59.8 x 81.8/89.8 x 64.5-72.0
Dimensions emballé (en cm) :	62,5 x 89 x 66,5
Poids net/ brut (Kg) :	31,3/36,3



Consommation annuelle estimée pour 280 cycles de lavage d'une famille de 4 personnes.

Spécification technique

Article :	32901311
Origine :	TURQUIE
Code douanier :	84221100
Code EAN	8016361988637

